

Extension IBM ESS  
Version 5.3.2

*Guide d'installation et de maintenance  
du matériel - Modèle 106*

**IBM**

**Important**

Avant d'utiliser le présent document et le produit associé, prenez connaissance des informations suivantes :

- Informations générales figurant à la section «Recommandations», à la page 103
- Informations figurant à la section «Consignes de sécurité et de protection de l'environnement», à la page xi
- Informations figurant dans le document *Consignes de protection de l'environnement IBM et guide d'utilisation* (fourni sur DVD)

LE PRESENT DOCUMENT EST LIVRE EN L'ETAT SANS AUCUNE GARANTIE EXPLICITE OU IMPLICITE. IBM DECLINE NOTAMMENT TOUTE RESPONSABILITE RELATIVE A CES INFORMATIONS EN CAS DE CONTREFAÇON AINSI QU'EN CAS DE DEFAUT D'APTITUDE A L'EXECUTION D'UN TRAVAIL DONNE.

Ce document est mis à jour périodiquement. Chaque nouvelle édition inclut les mises à jour. Les informations qui y sont fournies sont susceptibles d'être modifiées avant que les produits décrits ne deviennent eux-mêmes disponibles. En outre, il peut contenir des informations ou des références concernant certains produits, logiciels ou services non annoncés dans ce pays. Cela ne signifie cependant pas qu'ils y seront annoncés.

Pour plus de détails, pour toute demande d'ordre technique, ou pour obtenir des exemplaires de documents IBM, référez-vous aux documents d'annonce disponibles dans votre pays, ou adressez-vous à votre partenaire commercial.

Vous pouvez également consulter les serveurs Internet suivants :

- <http://www.fr.ibm.com> (serveur IBM en France)
- <http://www.ibm.com/ca/fr> (serveur IBM au Canada)
- <http://www.ibm.com> (serveur IBM aux Etats-Unis)

*Compagnie IBM France  
Direction Qualité  
17, avenue de l'Europe  
92275 Bois-Colombes Cedex*

© Copyright IBM France 2018. Tous droits réservés.

La présente édition s'applique au modèle 106 de l'Extension IBM ESS et est valide jusqu'à publication d'une nouvelle édition.

© Copyright IBM Corporation 2018.

# Table des matières

<b>Figures</b> . . . . .	<b>v</b>	<b>Chapitre 4. Installation</b> . . . . .	<b>27</b>
<b>Tableaux</b> . . . . .	<b>vii</b>	Liste de contrôle d'installation . . . . .	27
<b>Avis aux lecteurs canadiens.</b> . . . . .	<b>ix</b>	Planification de l'installation . . . . .	28
<b>Consignes de sécurité et de protection de l'environnement.</b> . . . . .	<b>xi</b>	Préparation de l'installation . . . . .	28
Consignes de sécurité . . . . .	xii	Préparation du site et du serveur hôte . . . . .	29
Consignes de protection de l'environnement . . . . .	xvii	Déballage du boîtier . . . . .	29
<b>Informations sur le support technique</b> . . . . .	<b>xix</b>	Outils requis . . . . .	31
<b>Chapitre 1. A propos de ce guide</b> . . . . .	<b>1</b>	Exigences pour l'installation en armoire . . . . .	31
<b>Chapitre 2. Consignes de sécurité</b> . . . . .	<b>3</b>	Kit de glissières de montage en armoire . . . . .	32
Manipulation sûre . . . . .	4	Installation du modèle de boîtier 106 . . . . .	32
Fonctionnement . . . . .	4	Routage des câbles à l'aide du bras de routage des câbles . . . . .	49
Sécurité électrique . . . . .	5	Exigences de câble pour les boîtiers d'extension . . . . .	55
Mesures de sécurité relatives au système d'armoire . . . . .	5	Topologie SAS . . . . .	56
Puissance nominale du produit . . . . .	6	Connexion des cordons d'alimentation . . . . .	59
<b>Chapitre 3. Présentation du système</b> . . . . .	<b>7</b>	Test des connexions du boîtier . . . . .	60
Configuration du boîtier . . . . .	7	Vérifications de la mise à la terre . . . . .	60
Variants de boîtier . . . . .	8	Mise à jour du microprogramme . . . . .	60
Produit de base du boîtier . . . . .	9	<b>Chapitre 5. Fonctionnement.</b> . . . . .	<b>61</b>
Panneau avant du boîtier . . . . .	9	Avant de commencer . . . . .	61
Panneau arrière du boîtier . . . . .	10	Mise sous/hors tension . . . . .	61
Composants du panneau arrière . . . . .	11	Numéro d'identification de l'unité . . . . .	62
Panneau supérieur du boîtier . . . . .	12	Logiciel/SES . . . . .	62
Châssis du boîtier . . . . .	14	<b>Chapitre 6. Traitement des incidents</b> . . . . .	<b>63</b>
Présentation des voyants du panneau avant . . . . .	15	Présentation . . . . .	63
Voyant système sous tension/en veille (vert) . . . . .	16	Problèmes au démarrage initial . . . . .	64
Voyant d'identification (bleu) . . . . .	16	Cordons d'alimentation défaillants . . . . .	64
Voyant d'activité de l'unité (vert) . . . . .	16	L'ordinateur ne reconnaît pas le système du boîtier . . . . .	64
Voyant de panne du couvercle supérieur (orange) . . . . .	17	Voyants . . . . .	64
Voyant de panne du microprogramme . . . . .	17	Voyants des unités d'alimentation électrique . . . . .	64
Voyant de panne du panneau arrière (orange) . . . . .	17	Voyants du panneau avant . . . . .	65
Voyant de panne du couvercle supérieur gauche (orange) . . . . .	17	Voyants du module de support d'unité de disque . . . . .	65
Présentation des voyants du panneau arrière . . . . .	17	Voyants du module d'extension . . . . .	65
Unité d'alimentation électrique . . . . .	17	Capteurs de température . . . . .	66
Module de ventilation du système . . . . .	18	Traitement des incidents . . . . .	66
Ventilation du système . . . . .	20	Pannes de l'unité d'alimentation électrique et du ventilateur système . . . . .	67
Module d'extension . . . . .	20	Surveillance et contrôle thermique . . . . .	68
Voyants du module d'extension 12 Gb/s . . . . .	20	Alarme thermique . . . . .	68
Présentation des voyants du panneau supérieur . . . . .	21	Méthodologie de détection des pannes . . . . .	69
Module de support d'unité . . . . .	21	Etapes de base . . . . .	69
Module de ventilation du canal de contrôleur . . . . .	23	Si le boîtier ne s'initialise pas . . . . .	69
Module d'extension HS . . . . .	25	E-S hôte . . . . .	70
Gestion du boîtier . . . . .	25	Traitement des défaillances matérielles . . . . .	70
Interface de ligne de commande . . . . .	26	Fonctionnement continu pendant le remplacement . . . . .	70
		Mises à jour du microprogramme . . . . .	70
		Unités remplaçables par l'utilisateur . . . . .	71
		Unités remplaçables par l'utilisateur destinées au châssis d'une unité de modèle 106 . . . . .	71
		Unités remplaçables sur site . . . . .	72
		Unités remplaçables sur site destinées au châssis d'une unité de modèle 106 . . . . .	72

## Chapitre 7. Retrait et remplacement d'un module . . . . . 73

Présentation . . . . .	73
Mesures contre les décharges électrostatiques . . . . .	73
Méthodes anti-décharge électrostatique . . . . .	74
Méthodes de mise à la terre anti-décharge électrostatique . . . . .	74
Remplacement d'un module d'unité d'alimentation électrique . . . . .	75
Retrait d'un module d'unité d'alimentation électrique . . . . .	75
Installation d'un module d'unité d'alimentation électrique . . . . .	77
Remplacement d'un module de ventilation système	78
Retrait d'un module de ventilation système. . . . .	78
Installation d'un module de ventilation système	79
Remplacement d'un module de ventilation de contrôleur . . . . .	80
Retrait d'un module de ventilation de contrôleur	80
Installation d'un module de ventilation de contrôleur . . . . .	81
Remplacement d'un module d'extension HS . . . . .	82
Retrait d'un module d'extension HS . . . . .	82
Installation d'un module d'extension HS. . . . .	83
Remplacement d'un module de support d'unité . . . . .	84
Retrait d'un module de support d'unité LFF . . . . .	84
Installation d'un module de support d'unité LFF	85
Remplacement d'un module d'extension d'E-S/EBOD . . . . .	87
Avant de commencer . . . . .	87
Vérification des pannes des composants . . . . .	88
Arrêt d'un module d'E-S . . . . .	88
Retrait d'un module d'extension d'E-S/EBOD . . . . .	88
Installation d'un module d'extension d'E-S/EBOD	90
Vérification du fonctionnement des composants	90

## Annexe A. Spécifications techniques 91

Dimensions du boîtier . . . . .	91
Poids du boîtier . . . . .	91
Valeurs déclarées d'émission acoustique conformément à la norme ISO 9296 <sup>(1,2,3)</sup> . . . . .	91
Conditions ambiantes . . . . .	92

Module d'unité d'alimentation électrique . . . . .	93
--	----

## Annexe B. Normes et réglementations 95

Normes internationales . . . . .	95
Probabilités de perturbation radioélectrique . . . . .	95
Réglementation européenne . . . . .	95
Conformité aux normes de sécurité . . . . .	95
Conformité à la CEM . . . . .	96
Cordons d'alimentation en courant alternatif/cordons de raccordement universels. . . . .	96
Normes environnementales . . . . .	97
Recyclage des déchets d'équipements électriques et électroniques (DEEE) . . . . .	97

## Annexe C. Emballage du boîtier . . . . . 99

## Recommandations . . . . . 103

Marques . . . . .	105
Bruits radioélectriques . . . . .	105
Recommandation de la Federal Communications Commission [Etats-Unis] . . . . .	105
Avis de conformité à la réglementation d'Industrie Canada . . . . .	106
Avis de conformité à la classe A pour l'Australie et la Nouvelle-Zélande . . . . .	106
Directive de l'Union européenne relative à la compatibilité électromagnétique . . . . .	106
Avis de conformité pour l'Allemagne . . . . .	106
Avis de conformité à la classe A pour la République populaire de Chine . . . . .	107
Avis de conformité à la classe A pour Taiwan	107
Coordonnées pour Taïwan . . . . .	108
Avis de conformité aux directives du JEITA japonais . . . . .	108
Avis de conformité au Voluntary Control Council for Interference (VCCI) japonais . . . . .	109
Avis de conformité à la classe A pour la Korean Communications Commission . . . . .	109
Avis de conformité à la classe A en matière de perturbations électromagnétiques pour la Russie	109
Instruction d'homologation . . . . .	110

## Figures

1. Système du modèle de boîtier 106 – perspective frontale dimétrique . . . . .	7	28. Fixation du bras de routage des câbles alignée avec la glissière extérieure . . . . .	37
2. Système du modèle de boîtier 106 – perspective latérale dimétrique . . . . .	8	29. Vis à tête plate . . . . .	37
3. Système du modèle de boîtier 106 – composants du panneau avant . . . . .	10	30. Fixation du bras de routage des câbles installée sur la glissière extérieure . . . . .	38
4. Système du modèle de boîtier 106 – composants du panneau arrière . . . . .	10	31. Détails d'emplacement . . . . .	39
5. Modèle de boîtier 106 – module du panneau arrière – schéma d'indexation des emplacements . . . . .	11	32. Détails de l'attache . . . . .	39
6. Détail du module d'extension d'E-S/EBOD	11	33. Détails du ressort de fixation . . . . .	40
7. Détail du module d'unité d'alimentation électrique . . . . .	12	34. Détails du montant avant de l'armoire . . . . .	40
8. Détail du module de ventilation du système	12	35. Ressort de fixation . . . . .	41
9. Boîtier d'extension Modèle 106 – panneau supérieur avec capots en place . . . . .	13	36. Détails de l'emplacement du trou carré du montant de l'armoire . . . . .	42
10. Boîtier d'extension Modèle 106 – panneau supérieur sans les capots . . . . .	13	37. Exemple d'emboîtement incorrect . . . . .	43
11. Modèle de boîtier 106 – module du panneau supérieur – schéma de numérotation des emplacements . . . . .	14	38. Exemple d'emboîtement correct . . . . .	43
12. Panneau avant – coin inférieur gauche (vue partielle) . . . . .	16	39. Miniatures de manipulation sans risque : insertion du châssis à l'aide des glissières dans l'armoire . . . . .	44
13. Unité d'alimentation électrique alignée pour être insérée dans son emplacement de panneau arrière . . . . .	18	40. Détails de l'alignement de la glissière . . . . .	44
14. Ventilateur système aligné pour être inséré dans son emplacement de panneau arrière . . . . .	19	41. Vue intérieure - exemple . . . . .	45
15. Module d'extension – perspective latérale dimétrique . . . . .	20	42. Vue extérieure - exemple . . . . .	45
16. Voyants : module d'extension – panneau arrière . . . . .	21	43. Crochet de fixation du bras de routage des câbles . . . . .	46
17. Voyants : modules du support d'unité de disque LFF 3,5" double voie – panneau supérieur . . . . .	22	44. Vis à tête plate . . . . .	46
18. Vue de dessus du module d'unité de disque SFF . . . . .	23	45. Installé sur un châssis 4U . . . . .	46
19. Support DDIC aligné sur l'emplacement de module . . . . .	23	46. Crochet "B" du bras de routage des câbles	47
20. Vue de dessus du module de ventilation de canal . . . . .	24	47. Rebord de la rampe du bras de routage des câbles . . . . .	47
21. Ventilateur de canal aligné sur l'emplacement de module . . . . .	24	48. Crochet "A" du bras de routage des câbles	48
22. Module d'extension HS - panneau supérieur	25	49. La barre transversale avec les vis moletées bleues stabilise les deux rails à l'arrière du châssis . . . . .	48
23. Déballage du modèle de boîtier 106 en utilisant les sangles . . . . .	30	50. Vue arrière . . . . .	50
24. Déballage du modèle 106 à l'aide des poignées de levage . . . . .	31	51. Vue du dessus . . . . .	51
25. Glissière du milieu – totalement déployée (taquet de déverrouillage de la glissière indiqué ci-dessus) . . . . .	33	52. Projection trimétrique en vue du panneau arrière du boîtier . . . . .	52
26. Détails du déverrouillage de la glissière du milieu . . . . .	34	53. Maintien des câbles à l'aide du crochet du bras de routage des câbles . . . . .	53
27. Fixation du bras de routage des câbles . . . . .	36	54. Vis à tête plate M3 de la patte de câble de l'unité d'alimentation électrique . . . . .	54
		55. Étagère du bras de routage des câbles vue du panneau supérieur du modèle de boîtier 106 . . . . .	54
		56. Étagère du bras de routage des câbles vue du panneau arrière du modèle de boîtier 106 . . . . .	55
		57. Méthode de câblage en guirlande . . . . .	57
		58. Méthode de câblage en étoile . . . . .	58
		59. Méthode de câblage en guirlande - ports SAS entièrement connectés . . . . .	59
		60. Connexion type d'un cordon d'alimentation en courant alternatif entre l'unité de distribution d'alimentation et l'unité d'alimentation électrique . . . . .	59
		61. Voyants situés sur chaque module de support d'unité . . . . .	65
		62. Retrait d'une unité d'alimentation électrique (1 sur 2) . . . . .	76

63. Retrait d'une unité d'alimentation électrique (2 sur 2) . . . . .	77	74. Installation d'un module de support d'unité LFF (2 sur 2) . . . . .	87
64. Retrait d'un ventilateur système (1 sur 2) . . . . .	79	75. Retrait d'un module d'extension d'E-S/EBOD (1 sur 2). . . . .	89
65. Retrait d'un ventilateur système (2 sur 2) . . . . .	79	76. Retrait d'un module d'extension d'E-S/EBOD (2 sur 2). . . . .	89
66. Retrait d'un ventilateur de contrôleur (1 sur 2) . . . . .	81	77. Déballage du boîtier : boîte en 3 parties dans son emballage. . . . .	99
67. Retrait d'un ventilateur de contrôleur (2 sur 2) . . . . .	81	78. Déballage du boîtier : boîte de carton standard (RSC) avec son emballage. . . . .	99
68. Retrait d'un extenseur HS (1 sur 2). . . . .	83	79. Déballage du boîtier : boîte en 3 parties dans son emballage . . . . .	100
69. Retrait d'un extenseur HS (2 sur 2). . . . .	83	80. Déballage du boîtier : boîte de carton standard (RSC) avec son emballage . . . . .	101
70. Retrait d'un module d'unité de disque LFF (1 sur 2) . . . . .	85		
71. Retrait d'un module d'unité de disque LFF (2 sur 2) . . . . .	85		
72. Module de support d'unité LFF en position ouverte . . . . .	86		
73. Installation d'un module de support d'unité LFF (1 sur 2) . . . . .	86		

---

## Tableaux

1. Variantes du modèle de boîtier 106 . . . . .	8	10. Dimensions du modèle de boîtier 106 . . . . .	91
2. Liste de contrôle d'installation . . . . .	27	11. Poids du modèle de boîtier 106 . . . . .	91
3. Configuration du système de stockage . . . . .	28	12. Température ambiante et humidité. . . . .	92
4. Etats des voyants des unités d'alimentation électrique . . . . .	64	13. Spécifications du module de refroidissement de l'alimentation . . . . .	93
5. Voyants du support d'unité LFF. . . . .	65	14. Spécifications de conformité à la CEM . . . . .	96
6. Etats des voyants du module d'extension	66	15. Spécifications pour les cordons d'alimentation en courant alternatif et les cordons de raccordement universels . . . . .	96
7. Erreurs . . . . .	67		
8. Composants du modèle de produit 106 pour le châssis d'une unité de modèle 106 . . . . .	71		
9. Unités remplaçables sur site du modèle de produit 106 pour le châssis d'une unité de modèle 106. . . . .	72		





---

## Avis aux lecteurs canadiens

Le présent document a été traduit en France. Voici les principales différences et particularités dont vous devez tenir compte.

### Illustrations

Les illustrations sont fournies à titre d'exemple. Certaines peuvent contenir des données propres à la France.

### Terminologie

La terminologie des titres IBM peut différer d'un pays à l'autre. Reportez-vous au tableau ci-dessous, au besoin.

IBM France	IBM Canada
ingénieur commercial	représentant
agence commerciale	succursale
ingénieur technico-commercial	informaticien
inspecteur	technicien du matériel

### Claviers

Les lettres sont disposées différemment : le clavier français est de type AZERTY, et le clavier français-canadien de type QWERTY.








### OS/2 et Windows - Paramètres canadiens

Au Canada, on utilise :

- les pages de codes 850 (multilingue) et 863 (français-canadien),
- le code pays 002,
- le code clavier CF.

### Nomenclature

Les touches présentées dans le tableau d'équivalence suivant sont libellées différemment selon qu'il s'agit du clavier de la France, du clavier du Canada ou du clavier des États-Unis. Reportez-vous à ce tableau pour faire correspondre les touches françaises figurant dans le présent document aux touches de votre clavier.

France	Canada	Etats-Unis
 (Pos1)		Home
Fin	Fin	End
 (PgAr)		PgUp
 (PgAv)		PgDn
Inser	Inser	Ins
Suppr	Suppr	Del
Echap	Echap	Esc
Attn	Intrp	Break
Impr écran	ImpEc	PrtSc
Verr num	Num	Num Lock
Arrêt défil	Défil	Scroll Lock
 (Verr maj)	FixMaj	Caps Lock
AltGr	AltCar	Alt (à droite)

## Brevets

Il est possible qu'IBM détienne des brevets ou qu'elle ait déposé des demandes de brevets portant sur certains sujets abordés dans ce document. Le fait qu'IBM vous fournisse le présent document ne signifie pas qu'elle vous accorde un permis d'utilisation de ces brevets. Vous pouvez envoyer, par écrit, vos demandes de renseignements relatives aux permis d'utilisation au directeur général des relations commerciales d'IBM, 3600 Steeles Avenue East, Markham, Ontario, L3R 9Z7.

## Assistance téléphonique

Si vous avez besoin d'assistance ou si vous voulez commander du matériel, des logiciels et des publications IBM, contactez IBM direct au 1 800 465-1234.

---

## Consignes de sécurité et de protection de l'environnement

Avant d'installer et d'utiliser l'Extension IBM ESS (5147-106), passez en revue les consignes de sécurité, les consignes de protection de l'environnement et les remarques concernant les bruits radioélectriques.

**Conformité de l'environnement de télécommunication** : Ce produit n'est pas destiné à être connecté directement ou indirectement, et de quelque manière que ce soit, aux interfaces des réseaux publics de télécommunications.

Voici des exemples de consignes de type Attention et Danger. Les nombres entre parenthèses renvoient aux numéros de message dans le manuel *Consignes de sécurité IBM*, GF11-0951, inclus avec le produit.

### **ATTENTION :**

**Une consigne de type Attention indique la présence d'un risque pouvant potentiellement causer des dommages corporels modérés ou mineurs. (C001)**

## DANGER

Une consigne de type Danger indique la présence d'un risque pouvant potentiellement causer le décès ou des dommages corporels importants. (D002)

---

## Consignes de sécurité

Consignes de sécurité requises applicables à ce produit.

Familiarisez-vous avec le manuel *Consignes de sécurité IBM*, GF11-0951, inclus avec le produit.

## DANGER

Lorsque vous utilisez le système ou travaillez à proximité de ce dernier, respectez les consignes suivantes :

La tension et le courant électriques provenant de l'alimentation, du téléphone et des câbles de transmission peuvent présenter un danger. Pour éviter tout risque de choc électrique :

- Si IBM® a fourni le ou les cordons d'alimentation, branchez cette unité uniquement avec le cordon d'alimentation fourni par IBM. N'utilisez pas ce dernier avec un autre produit.
- N'ouvrez pas et n'entretenez pas le bloc d'alimentation électrique.
- Ne manipulez aucun câble et n'effectuez aucune opération d'installation, d'entretien ou de reconfiguration de ce produit au cours d'un orage.
- Le produit peut être équipé de plusieurs cordons d'alimentation. Pour supprimer tout risque de danger électrique, débranchez tous les cordons d'alimentation.
- Branchez tous les cordons d'alimentation sur un socle de prise de courant correctement câblé et mis à la terre. Vérifiez que la tension et l'ordre des phases des prises de courant correspondent aux informations de la plaque d'alimentation électrique du système.
- Branchez sur des prises de courant correctement câblées tout équipement connecté à ce produit.
- Lorsque cela est possible, n'utilisez qu'une seule main pour connecter ou déconnecter les câbles d'interface.
- Ne mettez jamais un équipement sous tension en cas d'incendie ou d'inondation, ou en présence de dommages matériels.
- Ne tentez pas de mettre la machine sous tension tant que vous n'avez pas résolu tous les risques potentiels pour la sécurité.
- Considérez la présence d'un risque en matière de sécurité électrique. Effectuez tous les contrôles de continuité, mise à la terre et alimentation préconisés lors des procédures d'installation du sous-système pour vous assurer que la machine respecte les règles de sécurité.
- Ne poursuivez pas l'inspection en cas de conditions d'insécurité.
- Avant de retirer les carters de l'unité, mettez celle-ci hors tension et déconnectez ses cordons d'alimentation, ainsi que les câbles qui la relient aux réseaux, au système de télécommunication et aux modems (sauf instruction contraire mentionnée dans les procédures d'installation et de configuration).
- Lorsque vous installez, déplacez ou manipulez le présent produit ou des périphériques qui lui sont raccordés, reportez-vous aux procédures ci-après pour connecter et déconnecter les différents cordons.

Pour déconnecter les cordons :

1. Mettez toutes les unités hors tension (sauf mention contraire).
2. Retirez les cordons d'alimentation des prises.
3. Débranchez les cordons d'interface des connecteurs.
4. Déconnectez tous les câbles des unités.

Pour connecter les cordons :

1. Mettez toutes les unités hors tension (sauf mention contraire).
  2. Branchez tous les câbles aux unités.
  3. Raccordez les câbles d'interface aux connecteurs.
  4. Raccordez les cordons d'alimentation aux prises.
  5. Mettez les unités sous tension.
- Des bords, des coins et des joints tranchants risquent de se trouver à l'intérieur et à proximité du système. Manipulez le matériel avec soin pour éviter tout risque de coupure, d'égratignure et de pincement. (D005)
-

## DANGER

Un mauvais maniement de l'équipement lourd peut occasionner blessures et dommages matériels. (D006)

## DANGER

L'équipement doit être déplacé uniquement par des professionnels. Une manipulation incorrecte des systèmes peut entraîner des blessures graves, voire mortelles. (D008)

## DANGER

La chute de l'objet de levage ou la chute d'une charge importante de l'objet de levage peut entraîner des blessures graves, voire mortelles. Abaissez toujours complètement la plaque de chargement de l'outil de levage et fixez correctement la charge sur l'outil de levage avant de déplacer ou d'utiliser l'outil de levage pour soulever ou déplacer un objet. (D010)

Ne la jetez pas à l'eau, ne la chauffez pas à plus de 100° C (212° F), ne la réparez pas et ne la désassemblez pas. (C003) Respectez les consignes générales de sécurité suivantes pour toutes les unités montées en armoire :

## DANGER

Respectez les consignes suivantes lorsque vous travaillez sur l'armoire informatique ou à proximité de cette dernière :

- Un mauvais maniement de l'équipement lourd peut engendrer blessures et dommages matériels.
- Abaissez toujours les vérins de mise à niveau de l'armoire.
- Installez toujours des équerres de stabilisation sur l'armoire.
- Pour prévenir tout danger lié à une mauvaise répartition de la charge mécanique, installez toujours les unités les plus lourdes dans la partie inférieure de l'armoire. Installez toujours les serveurs et les unités en option en commençant par le bas de l'armoire.
- Les unités montées en armoire ne doivent pas être utilisées comme étagères ou espaces de travail. Ne posez pas d'objet sur un serveur monté en armoire.



- Chaque armoire peut être équipée de plusieurs cordons d'alimentation. Avant de manipuler l'armoire, vous devez débrancher l'ensemble des cordons d'alimentation.
- Reliez toutes les unités installées dans l'armoire aux dispositifs d'alimentation installés dans la même armoire. Vous ne devez pas brancher le cordon d'alimentation d'une unité installée dans une armoire au dispositif d'alimentation installé dans une autre armoire.
- Une prise de courant électrique qui n'est pas correctement câblée peut appliquer une tension électrique dangereuse sur les pièces métalliques du système ou sur les unités qui s'y rattachent. Il appartient au client de s'assurer que le socle de prise de courant est correctement câblé et mis à la terre afin d'éviter tout risque de choc électrique. (R001 partie 1 sur 2)

(R001 partie 2 de 2) :

**ATTENTION :**

- N'installez pas d'unité dans une armoire dont la température ambiante interne dépasse la température ambiante que le fabricant recommande pour toutes les unités montées en armoire.
- N'installez pas d'unité dans une armoire où la ventilation n'est pas assurée. Vérifiez que les côtés, l'avant et l'arrière de l'unité sont correctement ventilés.
- Le matériel doit être correctement raccordé au circuit d'alimentation pour éviter qu'une surcharge des circuits n'entrave le câblage des dispositifs d'alimentation ou de protection contre les surintensités. Pour utiliser les connexions d'alimentation appropriées, consultez les étiquettes de caractéristiques électriques apposées sur le matériel installé dans l'armoire pour connaître la puissance totale requise par le circuit d'alimentation.
- Armoires dotées de tiroirs coulissants : Si l'armoire n'est pas équipée d'équerres de stabilisation, ne sortez et n'installez pas de tiroir ou de dispositif. Ne retirez pas plusieurs tiroirs à la fois. Le retrait simultané de plusieurs tiroirs risque de déséquilibrer l'armoire.



- Armoires dotées de tiroirs fixes : Sauf indication du fabricant, les tiroirs fixes ne doivent pas être retirés à des fins de maintenance. Si vous tentez de retirer une partie ou l'ensemble du tiroir, l'armoire risque de devenir instable et le tiroir peut tomber. (R001 partie 2 sur 2)



**DANGER**

Cordons d'alimentation multiples. Le produit peut être équipé de plusieurs cordons d'alimentation. Pour supprimer tout risque de danger électrique, débranchez tous les cordons d'alimentation. (L003)

**ATTENTION :**



Cette pièce ou cette unité pèse plus de 55 kg. Pour la soulever en toute sécurité, un personnel spécialement formé et/ou un dispositif de levage sont nécessaires. (C011)



**ATTENTION :**

Les niveaux sonores de cette zone sont (ou pourraient être dans certains cas) élevés.

Utilisez une protection auditive approuvée et/ou proposez des mesures d'atténuation ou limitez l'exposition. (L018)



---

## **Consignes de protection de l'environnement**

Ce document contient toutes les consignes de protection de l'environnement requises pour les produits IBM Systems, en anglais et dans d'autres langues.

Les consignes de protection de l'environnement relatives à IBM Systems contiennent des instructions concernant les limitations, les informations produit, le recyclage et la mise au rebut du produit, l'affichage sur panneau plat, le retrait et la mise au rebut des batteries, les systèmes de réfrigération et de refroidissement par eau, les sources d'alimentation électrique externes, ainsi que des fiches de données de sécurité.



---

## Informations sur le support technique

Votre emplacement	Pour contacter le centre de support IBM
En France	Appelez le support au <b>1-800-IBM-SERV</b> .
Hors de la France	Contactez votre centre de support IBM local ou consultez l'annuaire des contacts dans le monde.



---

# Chapitre 1. A propos de ce guide

## Introduction

Le présent guide fournit des informations sur l'installation et la configuration initiales du matériel, ainsi que sur la désinstallation et l'installation des unités remplaçables sur site (FRU) et des unités remplaçables par l'utilisateur (CRU) pour l'extension IBM Elastic Storage Server, modèle 106, 5147-106. Le modèle 5147-106 est un boîtier d'extension à haute capacité conçu pour être utilisé dans les environnements de cloud et d'entreprise. Il mesure 4 unités EAI de hauteur d'armoire (7") et peut être installé dans une armoire de 1,2 m. Il est conforme au facteur de formulaire commun (CFF) pour la prise en charge des baies de cartouches et est intégré au serveur de données IBM ESS 5104-22C. Le bras de routage des câbles (CMA) intégral permet de retirer le boîtier de l'armoire à des fins de maintenance, sans le déconnecter ni le mettre hors tension.

## Public visé

Le présent guide est destiné aux administrateurs système, aux administrateurs de stockage et au personnel de maintenance.

## Prérequis

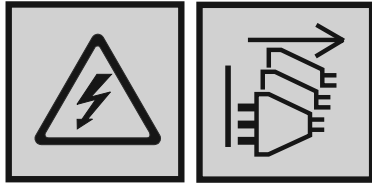
Pour utiliser ce produit, l'utilisateur doit posséder les connaissances suivantes :

- Administration du système IBM Power Server
- IBM Spectrum Scale RAID
- Serveurs Power
- Configuration du système de stockage
- Protocole SAS (Serial Attached SCSI)



---

## Chapitre 2. Consignes de sécurité



### DANGER

Cordons d'alimentation multiples. Le produit peut être équipé de plusieurs cordons d'alimentation. Pour supprimer tout risque de danger électrique, débranchez tous les cordons d'alimentation. (L003)



### DANGER

Présence de tensions, de courants ou de niveaux d'énergie dangereux dans tout composant sur lequel cette étiquette est apposée. N'ouvrez aucun carter ou écran sur lequel figure cette étiquette. (L001)



### ATTENTION :

Les niveaux sonores de cette zone sont (ou pourraient être dans certains cas) élevés.

Utilisez une protection auditive approuvée et/ou proposez des mesures d'atténuation ou limitez l'exposition. (L018)

---

## Manipulation sûre

### ATTENTION :

Ce matériel doit être utilisé conformément aux spécifications du fabricant : le non-respect de ces spécifications peut annuler la protection fournie par le matériel.

- Pour les nouveaux boîtiers, préparez le site pour l'installation conformément à la Liste de contrôle d'installation et suivez les instructions pour une manipulation sûre fournies dans «Déballage du boîtier», à la page 29.
  - Débranchez toujours le boîtier avant de le déplacer ou si vous pensez qu'il a été endommagé de quelque façon que ce soit.
  - La hauteur de levage sûre est de 20U.
- >> Pour réduire le poids d'un boîtier déballé ou monté en armoire, vous pouvez le cas échéant retirer les modules d'unité remplaçable par l'utilisateur du panneau arrière et les modules d'unité remplaçable par l'utilisateur chargés en haut (accessibles sous les couvercles supérieurs du boîtier) avant de déplacer le boîtier une fois ce dernier déballé. Le retrait de l'unité remplaçable par l'utilisateur n'est pas obligatoire. Si vous retirez un élément, réinstallez-le à l'emplacement de module duquel il a été retiré après avoir déplacé le boîtier. Le modèle 106 est livré avec les unités remplaçables par l'utilisateur installées ; en revanche, les disques doivent être installés dans le cadre de la configuration du système, une fois le boîtier fixé dans l'armoire.
- >> – Avant d'installer le boîtier dans une armoire, voir l'AVERTISSEMENT.
- >> – Après avoir installé le boîtier et avant d'installer les disques, voir «Mesures contre les décharges électrostatiques», à la page 73.
- >> – Pour installer des modules d'unité de disque dans un boîtier monté en armoire, faites face au panneau frontal et tirez le boîtier à vous sur ses rails. Retirez le(s) couvercle(s) supérieur(s) pour accéder aux emplacements de module de disque. Voir la figure 9, à la page 13 pour les couvercles amovibles et voir la figure 10, à la page 13 et la figure 11, à la page 14 pour l'indexation des emplacements de disque et de module d'unité remplaçable par l'utilisateur.
- >> Les sangles et les poignées de levage optionnelles sont conçues pour supporter le poids du boîtier tel que livré, mais pas d'un boîtier entièrement rempli. Voir aussi la «Déballage du boîtier», à la page 29.

### ATTENTION :

Utilisez un ascenseur mécanique adapté pour soulever le boîtier afin de l'installer dans l'armoire :

- >> Le poids du boîtier d'un modèle 106 entièrement configuré peut avoisiner les 127 kg. N'installez pas de disques tant que le boîtier n'est pas fixé dans l'armoire.
- Lorsque vous placez le boîtier dans son espace d'armoire, utilisez les poignées de transport en option du boîtier (deux poignées sur chaque paroi). Pour plus d'informations, voir aussi «Exigences pour l'installation en armoire», à la page 31.
  - Respectez les indications de l'étiquette de danger relative au levage apposée sur l'armoire de stockage.
  - Evitez d'utiliser un dispositif de levage par le vide car il peut endommager le modèle de boîtier 106.

---

## Fonctionnement

**Important :** Si le boîtier fonctionne alors que des modules d'unité remplaçable par l'utilisateur sont manquants, le flux d'air sera perturbé et le boîtier ne sera pas suffisamment refroidi. Il est primordial que tous les emplacements d'unité remplaçable par l'utilisateur contiennent des modules avant que le système du boîtier soit utilisé.

- Conformez-vous à l'étiquette de danger "baie de module" apposée sur le module en cours de remplacement.



- Remplacez une unité remplaçable par l'utilisateur défectueuse par une unité entièrement opérationnelle dès que possible. Ne retirez pas un module d'unité remplaçable par l'utilisateur défectueux tant que le modèle de remplacement du type approprié n'est pas prêt à être inséré.
- Avant de retirer/remplacer une unité d'alimentation électrique, déconnectez l'alimentation de l'unité d'alimentation électrique à remplacer. Voir Remplacement d'un module d'unité d'alimentation électrique.
- Conformez-vous à l'étiquette d'avertissement "tension dangereuse" apposée sur les modules d'alimentation.

---

## Sécurité électrique

- Ne faites fonctionner le boîtier qu'à l'aide d'une alimentation électrique dont la tension alternative en entrée est comprise entre 200 et 240 V avec une fréquence comprise entre 50 et 60 Hz.
- Le respect des exigences indiquées dans la spécification technique passe par l'utilisation d'une alimentation adaptée dotée d'une protection contre la surcharge électrique.
- Le cordon d'alimentation doit disposer d'une connexion à la masse sûre. Vérifiez que le boîtier est connecté à la masse avant d'allumer l'alimentation électrique.
- Les variations de tension exigées par le système doivent être minimales. Pour les installations fournies par l'utilisateur, elles ne doivent pas dépasser  $\pm 5\%$ . Les installations de l'utilisateur doivent également offrir une protection adaptée contre les surtensions.

**Important :** Le boîtier doit être mis à la terre préalablement à la mise sous tension.

- La fiche du cordon d'alimentation est le principal dispositif de déconnexion. Vérifiez que les prises se trouvent à proximité de l'équipement et qu'elles sont facilement accessibles.
- >> – Les boîtiers de modèle 106 sont destinés à fonctionner avec deux unités d'alimentation électrique et quatre ventilateurs système accessibles par le panneau arrière. Deux modules de ventilation pour le canal de contrôleur accessibles par le haut du boîtier apportent un refroidissement complémentaire.
- Conformez-vous à l'étiquette de danger "déconnexion de l'alimentation électrique" apposée sur les modules d'unité d'alimentation électrique.

**ATTENTION :**

- >> **Ne retirez pas les caches de l'unité d'alimentation électrique ou d'un module d'unité remplaçable par l'utilisateur. Les parties internes représentent un danger de choc électrique. Renvoyez le module enfichable au fournisseur pour réparation.**

**Important :** Le connecteur RJ-45 des modules d'E-S/EBOD est destiné à la connexion Ethernet uniquement et ne doit pas être connecté à un réseau de télécommunications.

- Les armoires de stockage de modèle 106 peuvent être connectées en utilisant un câblage non apparent ou intra-bâtiment uniquement.
- >> Les armoires de stockage de modèle 106 peuvent être installées dans les lieux où le NEC (National Electrical Code) s'applique. Ces armoires ne peuvent pas être installées à l'extérieur.

---

## Mesures de sécurité relatives au système d'armoire

Les exigences de sécurité suivantes doivent être prises en compte lors du montage du boîtier en armoire.

- Avant d'installer un modèle de boîtier 106 dans l'armoire, voir la MISE EN GARDE à la page 10 et l'AVERTISSEMENT à la page 34.
- La construction de l'armoire doit être capable de supporter le poids total des boîtiers installés. La conception doit intégrer des dispositifs de stabilisation pour empêcher l'armoire de basculer ou de se renverser lorsqu'elle est installée ou utilisée.

- Remplissez une armoire de bas en haut à l'aide de boîtiers et retirez les boîtiers de l'armoire de haut en bas. Les boîtiers plus lourds doivent être placés sous les boîtiers plus légers pour une stabilité optimale.
- N'essayez pas de soulever le boîtier vous-même.

**ATTENTION :**

**Pour éviter tout risque de basculement de l'armoire, vous devez toujours retirer un seul boîtier de l'armoire à la fois.**

- Le système doit être utilisé avec une installation d'échappement arrière basse pression. La contre-pression créée par les volets de l'armoire et les obstacles ne doit pas dépasser 5 pascals (0,5 d'eau).
- La conception de l'armoire doit prendre en compte la température ambiante maximale du boîtier en fonctionnement, à savoir 35°C pour les JBOD/EBOD. A une altitude dépassant 900 mètres, un déclassement s'applique conformément à la norme ASHRAE Classe A2.
- L'armoire doit avoir un système de distribution électrique sécurisé. Elle doit disposer d'une protection contre les surintensités pour le boîtier et le nombre total de boîtiers installés dans l'armoire ne doit pas la mettre en situation de surcharge. Lorsque vous aborderez ce sujet, tenez compte de la consommation électrique indiquée sur la plaque signalétique.
- Le système de distribution électrique doit disposer d'une connexion à la masse fiable pour chaque boîtier de l'armoire.
- Chaque cordon d'alimentation électrique aura un courant à la terre de 1 mA. La conception du système de distribution électrique doit prendre en compte le courant de fuite à la terre total issu de l'ensemble des unités d'alimentation électrique dans tous les boîtiers. Une étiquette indiquant "Courant de fuite élevé. Connexion à la masse indispensable avant de connecter l'alimentation." doit être apposée sur l'armoire.
- En configuration avec les boîtiers, l'armoire doit respecter les exigences de sécurité définies par toutes les normes applicables.

---

## **Puissance nominale du produit**

Le produit est classé comme suit :

- Voltage : 200 à 240 V CA
- Courant : 11,5 A

---

## Chapitre 3. Présentation du système

---

### Configuration du boîtier

>>Le boîtier ESS 5147-106 prend en charge un châssis 4U (espace d'armoire) – voir figure 1 et figure 2, à la page 8. Il peut contenir jusqu'à 106 modules d'unité de disque extra-plats d'un facteur de formulaire de 3,5" (1 pouce de hauteur) à la verticale (d'où le terme : modèle 106). Par ailleurs, les emplacements de disque peuvent contenir un disque extra-plat d'un facteur de formulaire de 2,5" (5 à 8 pouces de hauteur) avec un adaptateur dans le support grand format.

Chaque unité de disque individuelle est connectable à chaud et remplaçable sur site. Les modules d'unité doivent être installés lors de la configuration du système.

>>**Remarque :** Le terme "module d'E-S" (module d'extension d'E-S/EBOD) employé tout au long du présent guide (et dans les documents de l'interface de gestion utilisés avec le présent guide) est un terme générique qui fait référence à un module de contrôleur (cartouche RAID) ou un module d'extension (cartouche d'extension).

| Les configurations de boîtier (châssis, unités remplaçables sur site et unités remplaçables par l'utilisateur inclus) sont décrites dans les pages qui suivent. Pour plus de détails sur les différentes options du boîtier, voir Variantes de boîtier.

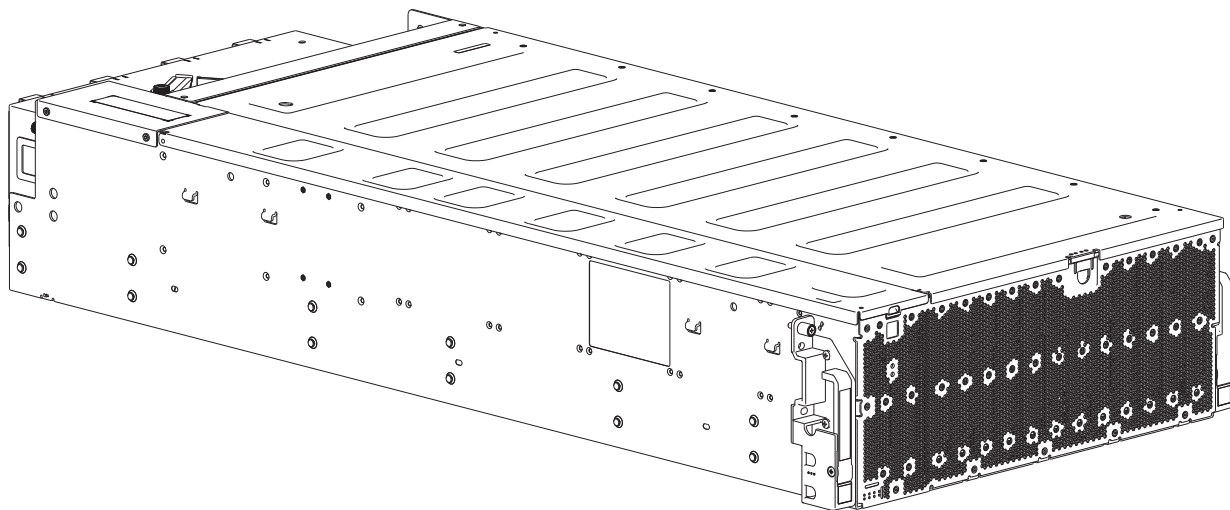


Figure 1. Système du modèle de boîtier 106 – perspective frontale dimétrique

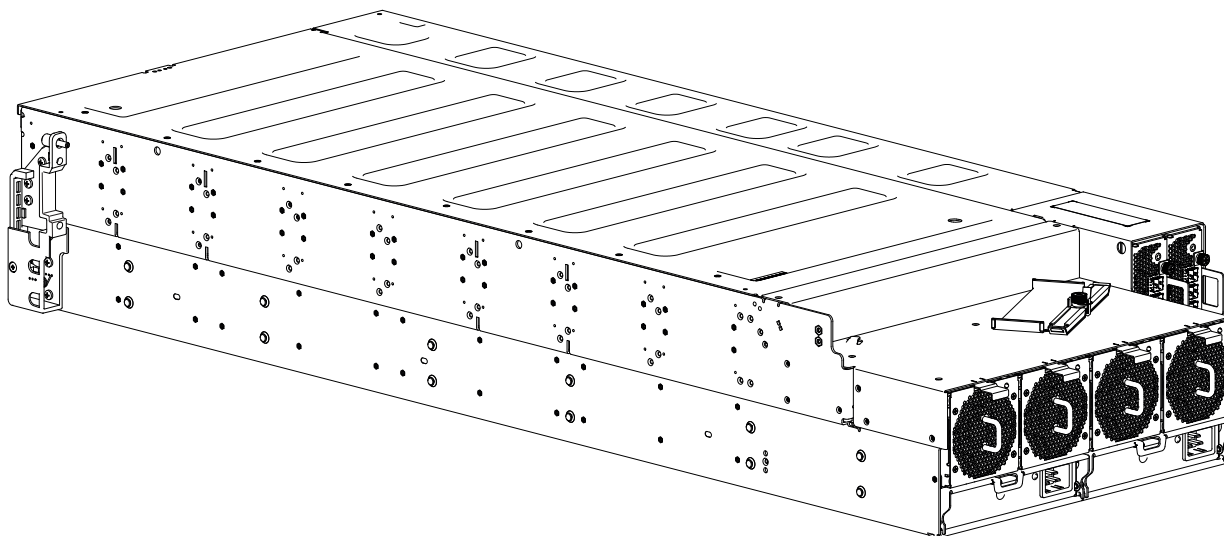


Figure 2. Système du modèle de boîtier 106 – perspective latérale dimétrique

Le boîtier d'extension de modèle 106 ci-dessus est équipé de deux modules d'E-S/EBOD.

## Variantes de boîtier

Le châssis Modèle 106 est configuré en tant que boîtier d'extension, comme indiqué dans le tableau 1.

Le boîtier prend en charge 106 modules d'unité de disque homologués installés via le panneau supérieur.

- Les extenseurs remplaçables à chaud prennent en charge 96 disques connectés à quatre cartes de base à 24 unités de disque dur (12 disques x 8 rangées).

Si une extension est retirée pour être remplacée, la carte de base à 24 unités de disque dur continuera de fonctionner pendant le remplacement de la carte à haute disponibilité.

- L'assemblage de circuits imprimés de la carte de base à 10 unités de disque dur prend en charge 10 disques (2 disques x 5 rangées).

Tableau 1. Variantes du modèle de boîtier 106

Produit	Description de la configuration	Unités d'alimentation électrique <sup>1</sup>	Ventilateurs système <sup>2</sup>	Modules d'extension d'E-S/EBOD <sup>3</sup>	Ventilateurs de module d'extension d'E-S/EBOD <sup>2</sup>	Disques <sup>4</sup>	Extenseurs HS <sup>5</sup>
Modèle 106	LFF à connexion directe 12 Gb/s	2	4	2	2	106	8
	Emplacement du boîtier pour la variante unité remplaçable par l'utilisateur :	Arrière	Arrière	Arrière	Haut	Haut	Haut

1. Les unités d'alimentation électrique de secours doivent être des modules compatibles de même type (tous deux en courant alternatif).

2. Pour un refroidissement efficace, quatre ventilateurs système installés sur le panneau arrière sont requis, et chaque module d'extension d'E-S/EBOD nécessite un module de ventilation de canal, accessible par le panneau supérieur.
3. Les modules d'extension d'E-S/EBOD pris en charge servent à ajouter de l'espace de stockage dans des boîtiers 5147-106.
4. Les disques LFF sont pris en charge en utilisant le support sans outil 3,5". Les disques SFF sont pris en charge en utilisant le support sans outil 3,5" avec un adaptateur.
5. Les extenseurs remplaçables à chaud prennent en charge 12 emplacements d'unité de disque par baie de disque (8 baies au total).

---

## Produit de base du boîtier

Le design se base sur un sous-système de boîtier avec un ensemble de modules enfichables. Un système de boîtier type, tel que fourni, inclut les composants suivants :

- Un châssis de boîtier équipé de plusieurs circuits imprimés, notamment une carte médiane, une carte latérale et une carte de base, et d'un ensemble de voyants d'état situés dans la zone inférieure gauche du panneau avant du boîtier, à proximité de l'oreille gauche.
- Deux modules d'unité d'alimentation en courant alternatif de 2000 W, tension comprise entre 200 et 240 V.
- Contrôle de la ventilation (système) : quatre modules de ventilation système pour refroidir le boîtier.
- Deux emplacements d'interface, chacun contenant un module d'extension d'E-S/EBOD configuré avec deux ports Ethernet CAT5e/6 (à des fins de diagnostic et de service uniquement et non disponibles pour l'utilisateur final), quatre ports avec quatre connecteurs mini-SAS HD (SFF-8644) et un port série.
- Contrôle de la ventilation (contrôleur) : deux modules de ventilation pour le canal de contrôleur pour refroidir le module d'extension d'E-S/EBOD.
- Jusqu'à 106 modules d'unité de disque LFF ou SFF avec support enveloppant sans outil.
- Un extenseur HS amovible par rangée.
- Un kit de glissières pour le montage en armoire.
- Un bras de routage des câbles pour gérer les câbles et permettre la maintenance en armoire du boîtier.

### Remarque : A propos des modules du boîtier

- >> Les modules de disque ne sont pas installés lorsque le boîtier est livré. N'insérez pas de disque dans le boîtier tant que ce dernier n'a pas été fixé dans l'armoire. Voir aussi la «Remplissage des emplacements d'unité de disque», à la page 14.
- Le nombre de modules mentionné ci-dessus représente le maximum pris en charge par le modèle de boîtier 106. Les figures ci-dessous illustrent les emplacements des composants sur les panneaux avant, arrière et supérieur du boîtier.
- Sauf indication contraire dans un passage se rapportant à une unité remplaçable sur site ou une unité remplaçable par l'utilisateur spécifique, la procédure de remplacement doit être effectuée dans les 3 minutes suivant le retrait d'un module défectueux.
- Avant de monter des boîtiers dans une armoire, voir la MISE EN GARDE et l'AVERTISSEMENT.

## Panneau avant du boîtier

Cette vue du panneau avant du boîtier n'affiche volontairement pas les poignées de transport qui sont fixées sur les parois latérales du boîtier.

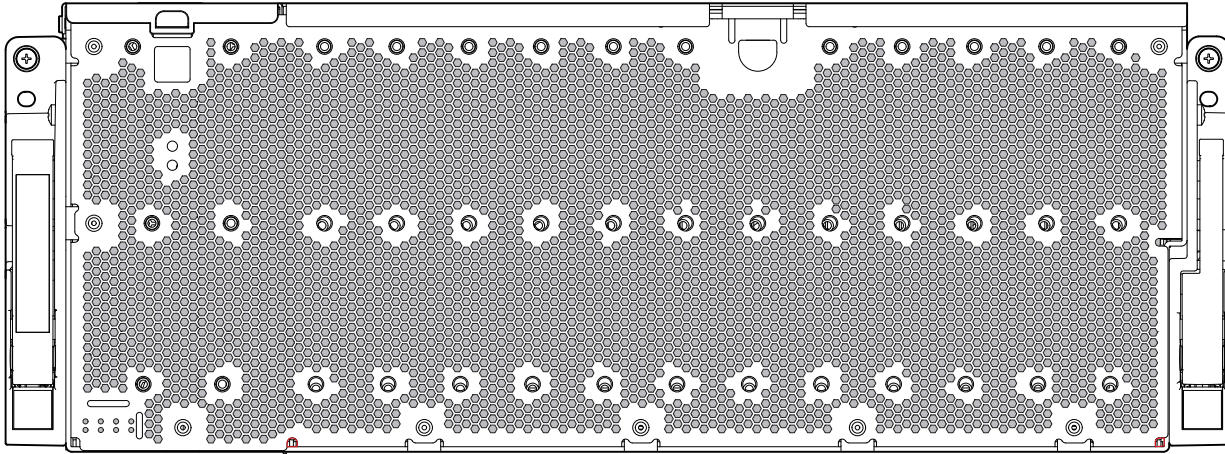


Figure 3. Système du modèle de boîtier 106 – composants du panneau avant

Le panneau avant du boîtier offre un accès aux sept (7) voyants principaux du système de boîtier situés dans le coin inférieur gauche. Voir aussi la figure 12, à la page 16. Le panneau avant offre également un accès aux poignées de tirage gauche et droite du boîtier qui permettent de faire glisser le boîtier vers l'avant afin de réaliser des tâches de maintenance en armoire.

## Panneau arrière du boîtier

Cette vue du panneau arrière du boîtier n'affiche volontairement pas les poignées de transport qui sont fixées sur les parois latérales du boîtier. Par souci de clarté, elle n'affiche également pas les composants du kit de glissières qui sont utilisés lors de l'installation du boîtier dans l'armoire.

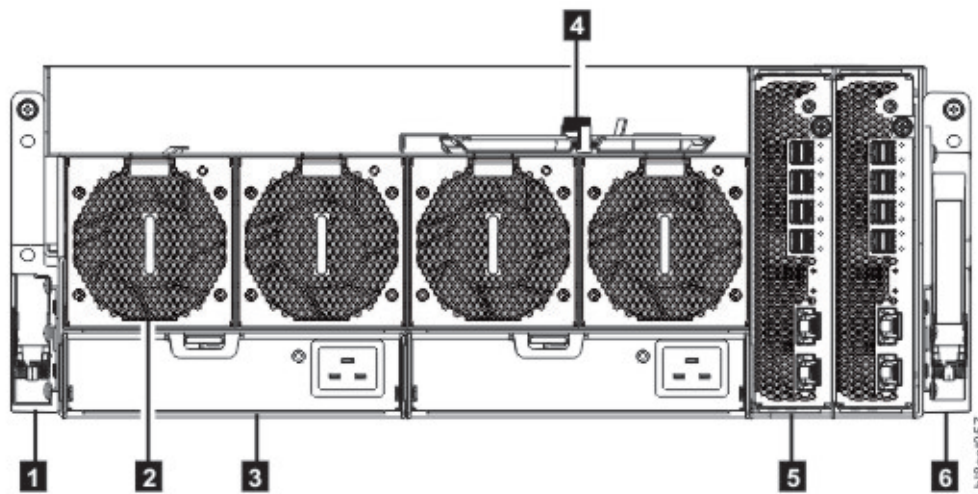


Figure 4. Système du modèle de boîtier 106 – composants du panneau arrière

N°	Description
1	Assemblage de l'oreille droite (vue de derrière)
2	Module de ventilation du système (au nombre de 4)
3	Unité d'alimentation électrique (au nombre de 2)
4	Etagère et support du bras de routage des câbles pour les câbles enroulés

N°	Description
5	Module d'extension d'E-S/EBOD (au nombre de 2)
6	Assemblage de l'oreille gauche (vue de derrière)

Pour obtenir un schéma conceptuel représentant la numérotation des emplacements du module (vue depuis le panneau arrière), voir la figure 5.

## Composants du panneau arrière

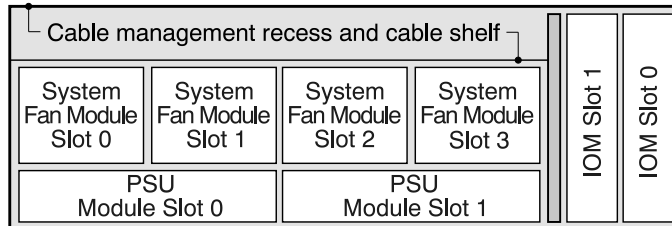


Figure 5. Modèle de boîtier 106 – module du panneau arrière – schéma d'indexation des emplacements

## Module d'extension d'E-S/EBOD

La figure 6 illustre le module d'extension d'E-S/EBOD utilisé dans un emplacement de module d'extension d'E-S/EBOD situé sur le panneau arrière du boîtier. Le module illustré dans la figure repose sur sa base. Pour installer le module dans l'un des emplacements de module d'extension d'E-S/EBOD situés sur le panneau arrière du boîtier, commencez par faire pivoter le module de 90° autour de son axe longitudinal avant de l'insérer dans l'emplacement, comme illustré à la figure 4, à la page 10.

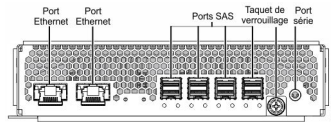


Figure 6. Détail du module d'extension d'E-S/EBOD

## Unité d'alimentation électrique

La figure 7, à la page 12 illustre l'utilisation de l'unité d'alimentation électrique dans le modèle de boîtier 106. Elle montre une unité d'alimentation électrique alignée avec son emplacement situé sur le panneau arrière du boîtier.

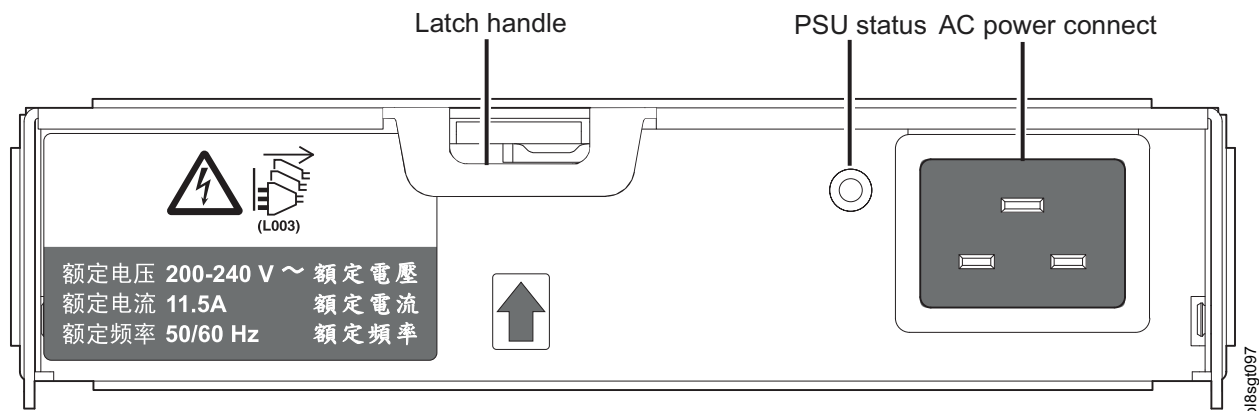


Figure 7. Détail du module d'unité d'alimentation électrique

## Module de ventilation du système

La figure 8 illustre l'utilisation d'un ventilateur système dans le modèle de boîtier 106. Elle montre un module de ventilation système aligné avec son emplacement situé sur le panneau arrière du boîtier.

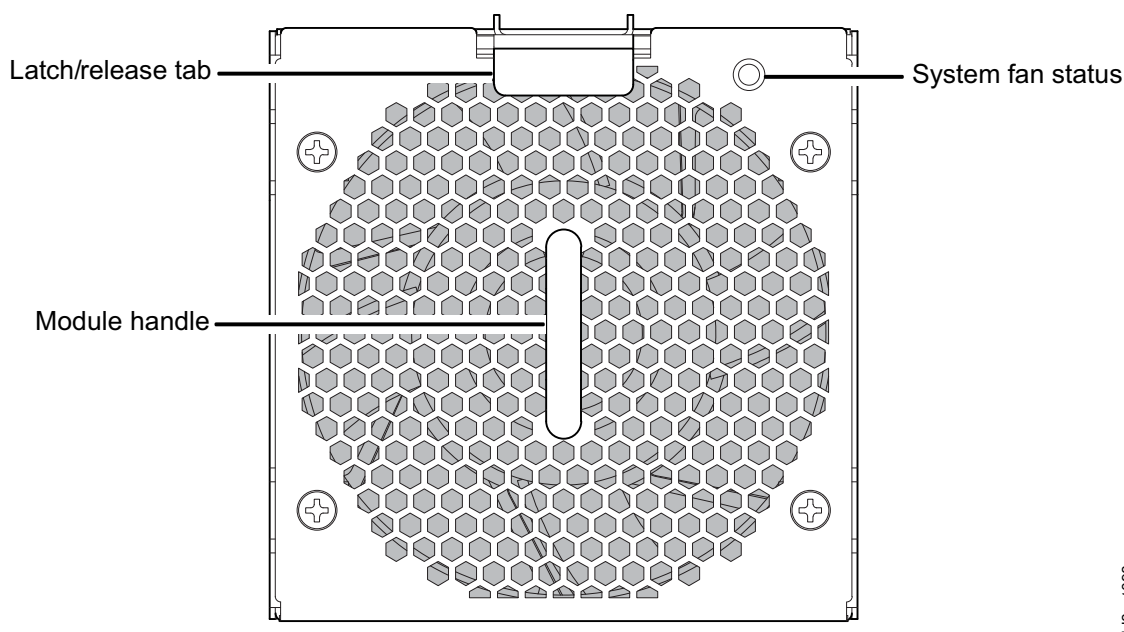


Figure 8. Détail du module de ventilation du système

## Panneau supérieur du boîtier

Le panneau supérieur du boîtier possède trois capots différents. Vous pouvez en retirer deux afin d'accéder aux composants internes. Dans la figure ci-après, les capots sont indiqués par les lettres A/B/C (voir la légende ci-dessous et la figure 9, à la page 13).

- A : couvercle amovible permettant d'accéder aux extenseurs HS et aux modules de disque.
- B : couvercle amovible permettant d'accéder aux modules de disque, aux modules de ventilation de l'extension d'E-S/EBOD et aux modules d'extension d'E-S/EBOD (accès limité).
- C : couvercle fixe impossible à retirer. Il assure la protection des modules d'extension d'E-S/EBOD.



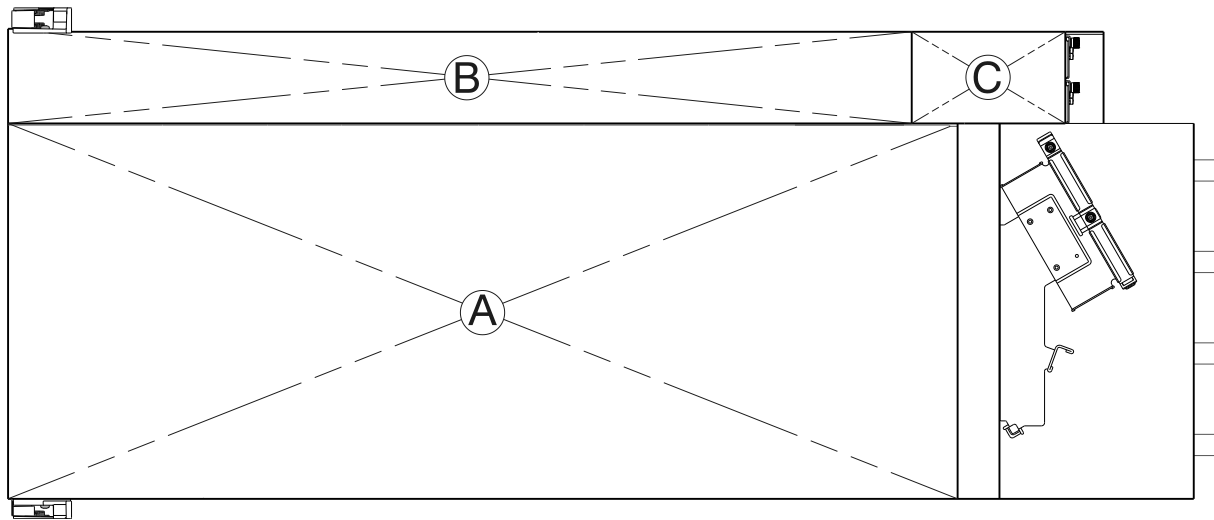


Figure 9. Boîtier d'extension Modèle 106 – panneau supérieur avec capots en place

La figure 9 montre une vue du dessus du boîtier sans les capots. La figure est orientée de telle façon que l'avant du boîtier se trouve à gauche et l'arrière du boîtier à droite. Le boîtier apparaît tel que vous pourriez l'observer sur un plan de travail. Par souci de clarté, le kit de glissières et une grande partie de la géométrie du bras de routage des câbles n'apparaissent pas.

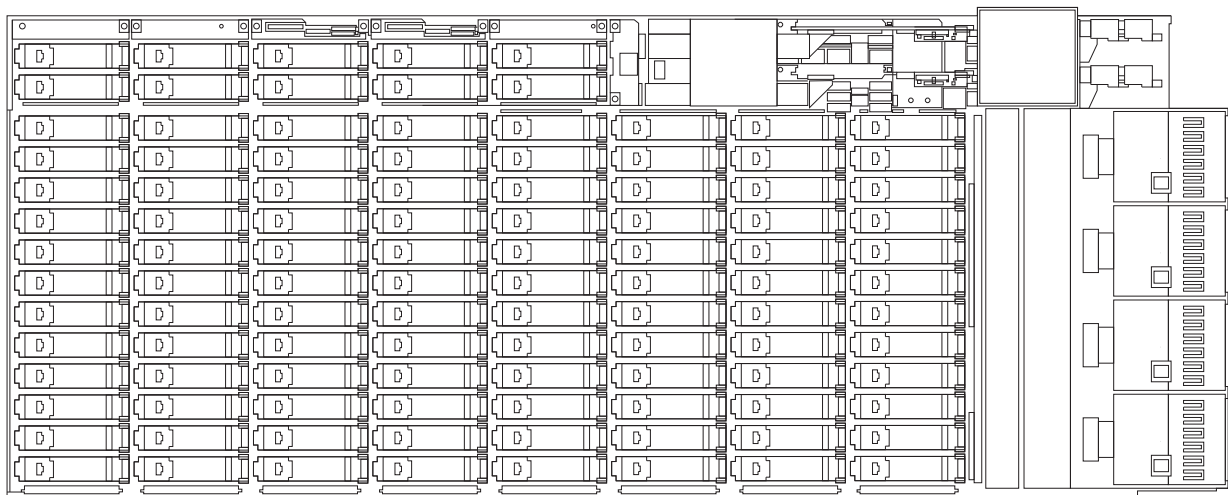


Figure 10. Boîtier d'extension Modèle 106 – panneau supérieur sans les capots

La figure 11, à la page 14 présente un schéma conceptuel de la numérotation des emplacements du module (vue du dessus d'un modèle de boîtier 106) avec tous les capots retirés. Pour obtenir l'agencement des emplacements du module de l'unité d'alimentation électrique (sous les emplacements du ventilateur système), voir la figure 5, à la page 11.

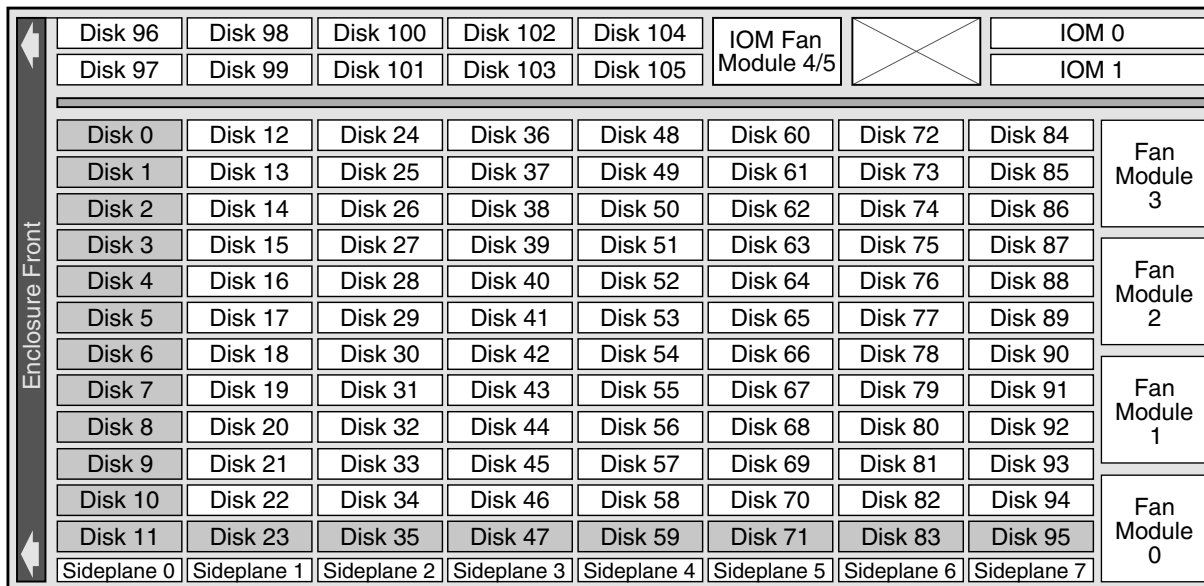


Figure 11. Modèle de boîtier 106 – module du panneau supérieur – schéma de numérotation des emplacements

Le modèle 106 est conçu pour être utilisé avec un chargement de disques complet, bien qu'il puisse également être partiellement rempli. Dans la figure 11, les emplacements de disque de couleur grise correspondent à un placement de module de disque minimal pour des raisons de puissance et de refroidissement. Ces emplacements doivent être remplis en toutes circonstances. L'acronyme DDIC (Disk Drive In Carrier) est utilisé comme synonyme de module d'unité de disque.

## Remplissage des emplacements d'unité de disque

Le modèle 106 n'est pas fourni avec des modules d'unité de disque pré-installés. Lors de l'installation de modules d'unité de disque, tenez compte de l'index de numérotation des emplacements de disque présenté à la figure 11. Les règles suivantes s'appliquent lorsque le modèle de boîtier 106 est rempli avec des disques possédant une puissance d'unité maximale de 12 watts par emplacement :

- Remplissez les emplacements de disque de l'agencement minimal de couleur grise dans la figure 11.
- Remplissez les emplacements de disque restants en partant de l'entrée jusqu'au fond du boîtier, de sorte à remplir une baie latérale entière (par exemple, les disques 12 à 22), avant de remplir la baie suivante (par exemple, les disques 24 à 34), et ainsi de suite.
- Lors du montage d'un modèle de boîtier 106 dans une armoire, installez les disques une fois le boîtier installé dans l'armoire.

Vous pouvez remplir les emplacements de disque 96 à 105 à tout moment au cours de cette séquence car ils sont refroidis séparément dans le boîtier.

## Châssis du boîtier

Le châssis Modèle 106 se compose d'un boîtier métallique avec circuits imprimés intégrés et d'un système de module d'exécution. Le boîtier comporte un canal d'unité et un canal de contrôleur et est doté de couvercles supérieurs amovibles. Les panneaux supérieur et arrière du boîtier offrent un accès aux modules d'extension également appelés "unités remplaçables par l'utilisateur". Chaque boîtier possède un revêtement en tôles d'acier reliées par rivetage, soudure et autres méthodes d'application d'une force de contact. Les surfaces métalliques sont dépourvues de revêtements non conducteurs et de peinture.

- Le châssis possède un montage en armoire de 1,2 m qui lui permet d'être installé dans des armoires standard de 1,2 m. Il utilise quatre unités EIA d'espace d'armoire (7") pour le modèle de boîtier 106. Des poignées de transport en option positionnées sur les parois latérales du châssis permettent de le soulever et de l'installer plus facilement. Voir aussi la figure 24, à la page 31.

- Le bras de routage des câbles permet d'acheminer les câbles entre le canal de contrôleur et les connexions externes et de les maintenir en place lors de la procédure de maintenance en armoire du boîtier installé. Les rails partent de la position de montage vers l'extérieur.
- Un faisceau à grande vitesse interne garantit le routage des câbles conformément aux spécifications, protège les interfaces entre les câbles et les connecteurs, et établit un système de connexion conçu pour l'accouplement positif (verrouillage).
- La barre omnibus du canal d'unité distribue la puissance entre la carte médiane d'alimentation et les cartes de base à 24 unités de disque dur.
- Quatre circuits imprimés de carte de base à 24 unités de disque dur prennent en charge 96 connexions d'unité de disque dans le canal d'unité.
- Un circuit imprimé de carte de base à 10 unités de disque dur prend en charge 10 connexions d'unité de disque dans le canal de contrôleur.
- Le panneau supérieur du boîtier offre un accès aux 106 unités de disque extra-plates LFF 3,5" (1" de hauteur) ou SFF 2,5" (avec adaptateur) maintenues à la verticale. Chaque emplacement d'unité contient un module de support d'unité enfichable. Le panneau supérieur offre également un accès aux unités remplaçables par l'utilisateur de l'extenseur HS et du ventilateur du contrôleur.

**Remarque :** Les couvercles A et B du panneau supérieur coulissent et peuvent être retirés temporairement à des fins de maintenance. Voir la figure 9, à la page 13.

- Les huit extenseurs HS amovibles connectés aux cartes de base à 24 unités de disque dur par l'intermédiaire de cartes d'extension, fournissent une haute disponibilité.
- A l'intérieur du compartiment du canal de contrôleur, des ventilateurs de canal apportent un refroidissement complémentaire aux modules d'E-S/EBOD.
- Le panneau arrière du châssis peut accueillir jusqu'à deux unités d'alimentation électrique, quatre ventilateurs système, deux modules d'E-S/EBOD conformes au CFF et les câbles enroulés à plat maintenus par l'assemblage du support sur l'étagère de fixation du bras de routage des câbles (sur le revêtement métallique du ventilateur système).

>>**Important :** Si le modèle de boîtier 106 est configuré avec un seul module d'extension, il doit être installé >>dans l'emplacement du module d'E-S n° 0 (comme indiqué dans la figure 11, à la page 14). Un module >>d'E-S vide doit être installé dans l'emplacement adjacent (n° 1). Cette configuration est requise pour >>garantir que le flux d'air circulant dans le boîtier est suffisant en fonctionnement.

---

## Présentation des voyants du panneau avant

Le panneau avant du boîtier possède plusieurs voyants. Il affiche les fonctions indiquées dans la figure et décrites dans le tableau ci-dessous.

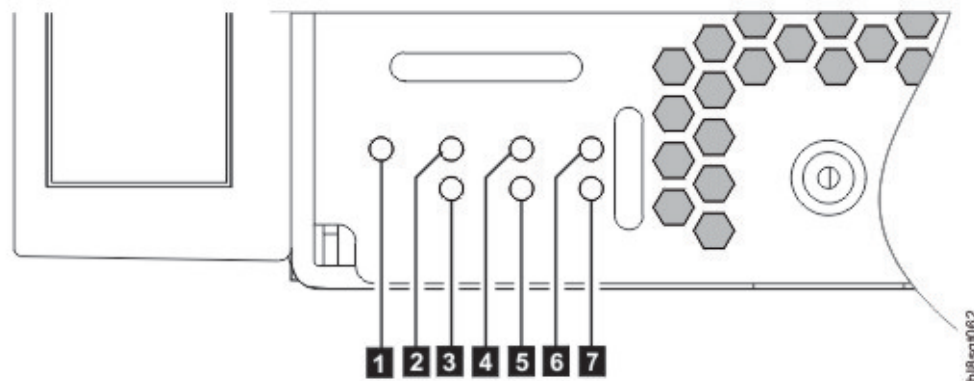


Figure 12. Panneau avant – coin inférieur gauche (vue partielle)

Voyant	Fonctions du panneau avant (coin inférieur gauche du panneau)
1	Voyant système sous tension/en veille (vert)
2	Voyant d'identification (bleu)
3	Voyant d'activité de l'unité (vert clignotant)
4	Voyant de panne du couvercle supérieur (orange)
5	Voyant de panne du microprogramme (orange)
6	Voyant de panne du module – arrière (orange)
7	Voyant de panne du couvercle arrière gauche (orange)

## Voyant système sous tension/en veille (vert)

Le voyant s'allume en vert lorsque l'alimentation système est disponible. Si le voyant est éteint, cela signifie que le système est hors tension ou qu'une panne d'alimentation s'est produite dans le système. Il est nécessaire de procéder à l'identification et la résolution de la panne afin d'identifier la cause première de la panne.

## Voyant d'identification (bleu)

Lorsqu'il est allumé, le voyant d'identification est de couleur bleu. Il permet d'identifier un système de stockage parmi tous les systèmes installés dans l'armoire. Ce voyant est normalement éteint et ne s'allume que lors du processus d'identification.

## Voyant d'activité de l'unité (vert)

Le voyant clignote en vert pour indiquer que l'unité de disque est en activité. Si le boîtier est opérationnel et que le voyant ne clignote pas, il est possible que l'unité de disque soit en panne. Ce voyant peut être comparé à d'autres voyants de panne pour déterminer si une panne s'est produite sur l'unité.

Tirez le châssis vers l'avant pour le déloger de sa position de montage dans l'armoire. Retirez le couvercle supérieur et localisez un voyant orange sur la face latérale de l'un des modules d'unité de disque ou de l'un des modules d'extension HS. Remplacez le module défaillant en suivant la procédure de remplacement d'une unité remplaçable par l'utilisateur applicable.

## **Voyant de panne du couvercle supérieur (orange)**

Le voyant s'allume en orange lorsqu'une défaillance matérielle du système liée à un composant accessible par le panneau supérieur du boîtier se produit. La couleur orange indique que le couvercle supérieur doit être retiré pour pouvoir localiser le composant défectueux à l'intérieur du canal d'unité. Ce voyant est normalement éteint et ne s'allume que lorsqu'une panne liée à un composant installé sous le panneau supérieur se produit.

Tirez le châssis vers l'avant pour le déloger de sa position de montage dans l'armoire. Retirez le couvercle supérieur et localisez un voyant orange sur la face latérale de l'un des modules d'unité de disque ou de l'un des modules d'extension HS. Remplacez le module défaillant en suivant la procédure de remplacement d'une unité remplaçable par l'utilisateur applicable.

## **Voyant de panne du microprogramme**

Le voyant s'allume en orange lorsqu'un incident lié à l'application de microprogramme se produit, comme un échec de la mise à niveau du microprogramme ou une altération de la mémoire. Ce voyant est normalement éteint et ne s'allume que lorsqu'un incident lié au microprogramme se produit. Si ce voyant s'allume, consultez les procédures de dépannage connexes.

## **Voyant de panne du panneau arrière (orange)**

Le voyant s'allume en orange lorsqu'une défaillance matérielle du système liée à un composant accessible par le panneau arrière du boîtier (modules d'extension d'E-S/EBOD, unités d'alimentation électrique, ventilateurs système) se produit. Ce voyant est normalement éteint et ne s'allume que lorsqu'une panne liée à un composant installé dans le panneau arrière du boîtier se produit.

Examinez le panneau arrière du boîtier afin de localiser un voyant de panne sur les modules installés.

## **Voyant de panne du couvercle supérieur gauche (orange)**

Le voyant s'allume en orange lorsqu'une défaillance matérielle du système liée à un composant accessible par le panneau supérieur du boîtier se produit. La couleur orange indique que le couvercle supérieur de gauche doit être retiré pour pouvoir localiser le composant défectueux à l'intérieur du canal de contrôleur. Ce voyant est normalement éteint et ne s'allume que lorsqu'une panne liée à un composant installé sous le panneau supérieur gauche se produit.

Tirez le châssis vers l'avant pour le déloger de sa position de montage dans l'armoire. Retirez le couvercle supérieur gauche et localisez un voyant orange sur l'un des modules d'unité de disque ou l'un des ventilateurs de canal du contrôleur. Remplacez le module défaillant en suivant la procédure de remplacement d'une unité remplaçable par l'utilisateur applicable.

---

## **Présentation des voyants du panneau arrière**

### **Unité d'alimentation électrique**

L'alimentation en courant alternatif/continu est assurée par deux modules d'alimentation à sélection automatique au maximum. Le refroidissement est assuré par quatre ventilateurs de refroidissement distincts et deux ventilateurs de module contrôleur. Le module d'extension d'E-S/EBOD assure le contrôle de l'alimentation et des voyants. Voir aussi Ventilation du système pour savoir comment assurer un refroidissement optimal à l'intérieur des boîtiers.

## Unité d'alimentation électrique 2000 W

La plage de tensions alternatives nominales d'une unité d'alimentation électrique 2000 W est comprise entre 200 et 240 V à une fréquence d'entrée comprise entre 50 et 60 Hz. La perspective latérale dimétrique fournie à la figure 13 illustre l'alignement de l'unité d'alimentation électrique avec son emplacement situé sur le panneau arrière du boîtier.

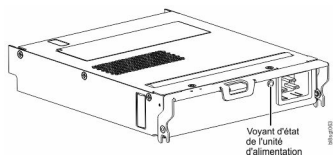


Figure 13. Unité d'alimentation électrique alignée pour être insérée dans son emplacement de panneau arrière

Voyant du module	Etats du voyant		
Voyant d'état de l'unité d'alimentation électrique (bitonal) :	Unité d'alimentation électrique OK (vert)	Panne de l'unité d'alimentation électrique (orange/orange clignotant)	Hors tension (éteint)

### Plusieurs modules d'unité d'alimentation électrique

Le système de stockage Modèle 106 inclut deux unités d'alimentation électrique qui fournissent un contrôle de l'alimentation de secours au système, de sorte que si un module tombe en panne, un autre module continue de fournir l'alimentation électrique et le fonctionnement du boîtier n'est pas impacté lorsque vous remplacez le module défaillant.

Les unités d'alimentation électrique sont connectables à chaud et leur remplacement ne devrait prendre que quelques secondes. Vous devez remplacer une unité dès que possible après avoir retiré l'unité d'alimentation électrique défectueuse afin d'éviter toute exception thermique. La procédure de remplacement doit être réalisée en moins de 3 minutes.

**Remarque :** Il est possible que le système s'arrête si le retrait et le remplacement d'une unité d'alimentation électrique durent plus de 3 minutes.

**Important :** Si le boîtier fonctionne alors que des modules sont manquants, le flux d'air sera perturbé et les disques ne seront pas suffisamment refroidis. Il est indispensable de remplir tous les emplacements à l'aide d'unités d'alimentation électrique avant de mettre le boîtier sous tension.

### Module de ventilation du système



**ATTENTION :**  
Présence de pièces mobiles dangereuses à proximité. (L008)



**ATTENTION :**

Les niveaux sonores de cette zone sont (ou pourraient être dans certains cas) élevés.

Utilisez une protection auditive approuvée et/ou proposez des mesures d'atténuation ou limitez l'exposition. (L018)

>>Le refroidissement du boîtier est assuré par quatre modules de ventilation système associés à deux >>modules de ventilation pour le canal de contrôleur. Le module d'E-S assure le contrôle de la ventilation et >>des voyants. Cette section décrit les modules de ventilation système. Voir aussi la «Module de ventilation >>du canal de contrôleur», à la page 23.

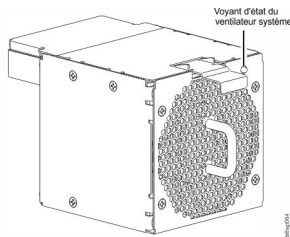


Figure 14. Ventilateur système aligné pour être inséré dans son emplacement de panneau arrière

Voyant du module	États du voyant		
Voyant d'état du ventilateur système :	Ventilateur système OK (éteint)	Panne du ventilateur (orange/orange clignotant)	Hors tension (éteint)

**Plusieurs modules de ventilation du système**

>>Le système de stockage du modèle 106 inclut quatre unités remplaçables par l'utilisateur de ventilateurs >>système qui assurent un refroidissement de secours au système, de sorte que si un module tombe en >>panne, les autres maintiennent la circulation du flux d'air et le fonctionnement du boîtier n'est pas >>impacté lorsque vous remplacez le module défaillant. En cas de défaillance de l'un des deux rotors >>internes de ce module d'unité remplaçable par l'utilisateur, une erreur se produit indiquant une panne du >>module. Une panne des deux rotors est signalée comme étant une double défaillance.

>>Les ventilateurs système sont connectables à chaud et leur remplacement ne devrait prendre que >>quelques secondes. Vous devez remplacer un ventilateur système dès que possible après avoir retiré le >>module défectueux afin d'éviter toute exception thermique. La procédure de remplacement doit être >>réalisée en moins de 2 minutes pour ce module d'unité remplaçable par l'utilisateur.

**Important :** Si le boîtier fonctionne alors que des modules sont manquants, le flux d'air sera perturbé et les disques ne seront pas suffisamment refroidis. Il est indispensable de remplir tous les emplacements à l'aide de ventilateurs système avant de mettre le boîtier sous tension.

## Ventilation du système

Le système doit être utilisé avec une installation d'échappement arrière basse pression. La contre-pression créée par les volets de l'armoire et les obstacles ne doit pas dépasser 5 pascals (0,5 mm d'eau). Les capacités du système de refroidissement sont suffisantes pour maintenir la température en dessous des valeurs maximales.

**Important :** L'environnement d'exploitation du boîtier doit être exempt de poussière pour que l'air circule normalement.

## Module d'extension

La présente section décrit le module d'extension d'E-S/EBOD utilisé dans le modèle 106 des armoires de stockage 12 Gb/s.

La perspective latérale dimétrique de la figure 15 présente une vue schématique d'un module d'extension. Faites pivoter le module de 90° autour de son axe longitudinal avant de l'insérer dans son emplacement de module d'extension d'E-S/EBOD, comme illustré à la figure 4, à la page 10 et à la figure 76, à la page 89.

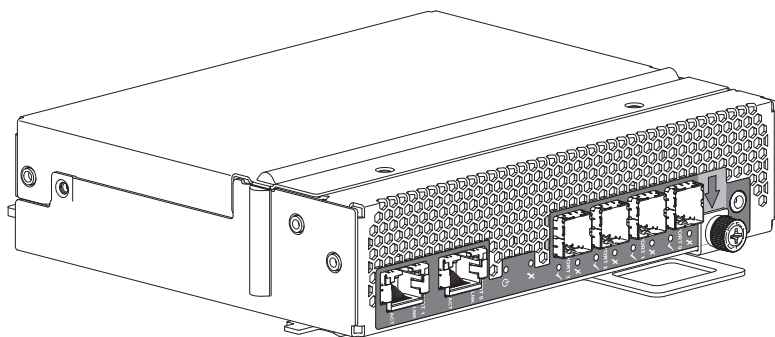


Figure 15. Module d'extension – perspective latérale dimétrique

Les modules contrôleurs gèrent des données techniques essentielles (VPD, Vital Product Data) dans des unités EEPROM et sont interconnectés par des bus I<sup>2</sup>C sur la carte médiane. Les modules peuvent ainsi découvrir le type et les fonctionnalités de leur(s) module(s) partenaire(s), et vice versa, à l'intérieur du boîtier. Une erreur survient au niveau du système de boîtier lorsque des configurations incompatibles sont détectées. La procédure de remplacement doit être réalisée en moins de 3 minutes.

**Remarque :** Pour obtenir une description des voyants de la cartouche du boîtier d'extension, voir Voyants du module d'extension 12 Gb/s.

## Voyants du module d'extension 12 Gb/s

La figure et le tableau ci-dessous fournissent une description du module d'extension installé dans le panneau arrière d'un boîtier 5147-106. Le module illustré dans la figure repose sur sa base. Pour installer le module dans l'un des emplacements de module d'extension d'E-S/EBOD situés sur le panneau arrière du boîtier, commencez par faire pivoter le module de 90° autour de son axe longitudinal avant de l'insérer dans un emplacement, comme illustré à la figure 4, à la page 10. En illustrant les modules d'extension séparément du boîtier, vous pourrez plus facilement identifier les numéros de composant indiqués dans les figures et décrits dans les tableaux connexes.



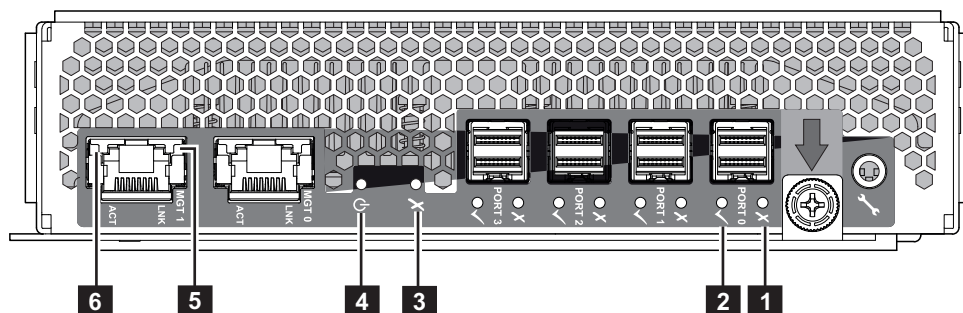


Figure 16. Voyants : module d'extension – panneau arrière

Voyant	Description	Définition
1	Erreur 12 Gb SAS <sup>1</sup>	Eteint - Aucune erreur détectée. Orange - Une erreur a été détectée sur le port.
2	Etat et activité de la liaison SAS 12 Gb <sup>1</sup>	Eteint - Aucune liaison détectée. Vert — Le port est connecté et la liaison est opérationnelle. Vert clignotant — La liaison possède une activité d'E-S.
3	Erreur	Eteint — Le module d'extension fonctionne normalement. Orange — Une panne a été détectée ou une procédure de maintenance est requise.
4	Alimentation OK	Vert — Le module d'extension fonctionne normalement. Vert clignotant — Le système est en cours d'initialisation. Eteint — Le module d'extension est hors tension.
5	Vitesse de liaison du port Ethernet <sup>2</sup>	Eteint — La liaison est opérationnelle aux vitesses négociées de 10/100BASE-T. Orange — La liaison est opérationnelle et la vitesse négociée est de 1000BASE-T.
6	Etat actif de la liaison du port Ethernet <sup>2</sup>	Eteint — La liaison Ethernet n'est pas établie ou elle n'est pas opérationnelle. Vert — La liaison Ethernet est opérationnelle (s'applique à toutes les vitesses de liaison négociées).

1. Cette description de voyant s'applique à tous les ports SAS 12 Gb (ports 0 à 3)
2. Cette description de voyant s'applique aux deux ports de gestion (port 0 et port 1)

## Présentation des voyants du panneau supérieur

Pour accéder aux voyants des composants accessibles par le panneau supérieur, vous devez commencer par retirer le couvercle du compartiment dans lequel le composant est installé. Le panneau supérieur du boîtier est illustré à la figure 9, à la page 13.

## Module de support d'unité

Le module de support d'unité comprend un disque dur maintenu par un support.

- Chaque emplacement d'unité du modèle 106 contient une unité de disque extra-plate d'un facteur de formulaire de 3,5 pouces et de 1 pouce de hauteur dans son support.
- Chaque emplacement d'unité du modèle 106 peut contenir un disque extra-plat (5 à 8 pouces de hauteur) d'un facteur de formulaire de 2,5 pouces accompagné d'un adaptateur dans son support.
- Les modules d'unité de disque sont insérés dans des emplacements alignés à la verticale, accessibles par le haut du boîtier. Face à l'avant du boîtier, orientez correctement le module d'unité de disque pour l'insérer dans l'emplacement :
  - Tenez le module de sorte que sa face avant soit face à vous (languette du taquet sur la gauche et circuit imprimé du disque vers le haut).
  - Faites pivoter le module de 90° dans le sens inverse des aiguilles d'une montre autour de son axe horizontal (taquet vers le haut, module en position verticale).
  - Faites pivoter le module de 90° dans le sens des aiguilles d'une montre autour de son axe vertical (taquet vers le haut, circuit imprimé du disque vers la gauche).

Les supports ont des emplacements de montage pour :

- Unités de disque SAS homologuées (LFF/SFF).
- Unités de disque SATA homologuées (LFF/SFF).
- Unités de disque SSD homologuées (SFF).

Un boîtier en plastique maintient chaque disque et en assure la protection. Un disque équipé d'un boîtier de protection est appelé module d'unité.

Le capot avant possède également une poignée ergonomique qui offre les fonctions suivantes :

- Insertion/retrait sécurisés du support dans/hors des emplacements d'unité ;
- Enclenchement du connecteur de l'unité/de la carte médiane.

Le support peut utiliser l'interface suivante :

- SAS (Serial Attached SCSI) à connexion directe sur double voie.

**Remarque :** Une vue schématique du support DDIC pris en charge contenant une unité de disque LFF est fournie ci-dessous. Dans cette vue, les modules sont orientés de sorte à être insérés dans les emplacements d'unité de disque situés sur le panneau supérieur du boîtier.

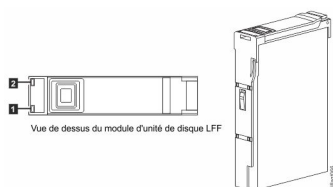


Figure 17. Voyants : modules du support d'unité de disque LFF 3,5" double voie – panneau supérieur

Voyant	Description	Définition
1	Identification	Bleu — Le module d'unité de disque est en cours d'identification.
2	Erreur	Eteint — Le module d'unité de disque fonctionne normalement. Orange — Une panne a été détectée ou une procédure de maintenance est requise.

La procédure de remplacement doit être réalisée en moins de 3 minutes. Pour plus d'informations sur le comportement des voyants de disque LFF, voir «Voyants du module de support d'unité de disque», à la page 65.

**Remarque :** Une vue schématique du support DDIC pris en charge contenant une unité de disque SFF et un adaptateur est fournie ci-dessous. Dans cette vue, les modules sont orientés de sorte à être insérés dans les emplacements d'unité de disque situés sur le panneau supérieur du boîtier.

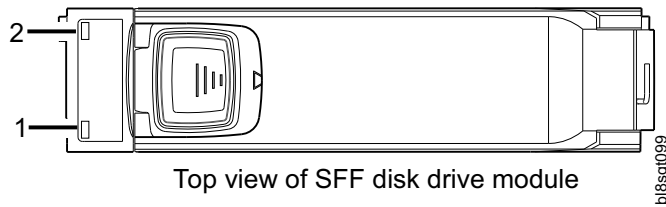


Figure 18. Vue de dessus du module d'unité de disque SFF

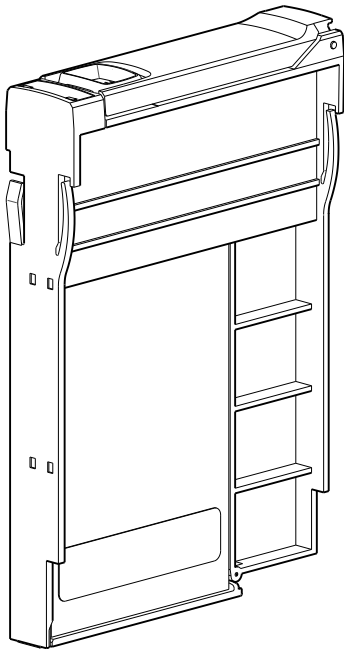


Figure 19. Support DDIC aligné sur l'emplacement de module

Voyant	Description	Définition
1	Identification	Bleu — Le module d'unité de disque est en cours d'identification.
2	Erreur	Eteint — Le module d'unité de disque fonctionne normalement. Orange — Une panne a été détectée ou une procédure de maintenance est requise.

La procédure de remplacement doit être réalisée en moins de 3 minutes. Pour plus d'informations sur le comportement des voyants de disque SFF, voir «Voyants du module de support d'unité de disque», à la page 65.

## Module de ventilation du canal de contrôleur

Le module de ventilation du canal de contrôleur vient compléter les ventilateurs système en faisant circuler le flux d'air dans le canal de contrôleur du boîtier et en apportant un refroidissement complémentaire aux modules d'extension d'E-S/EBOD. La procédure de remplacement doit être réalisée en moins de 3 minutes.

Channel Fan Status

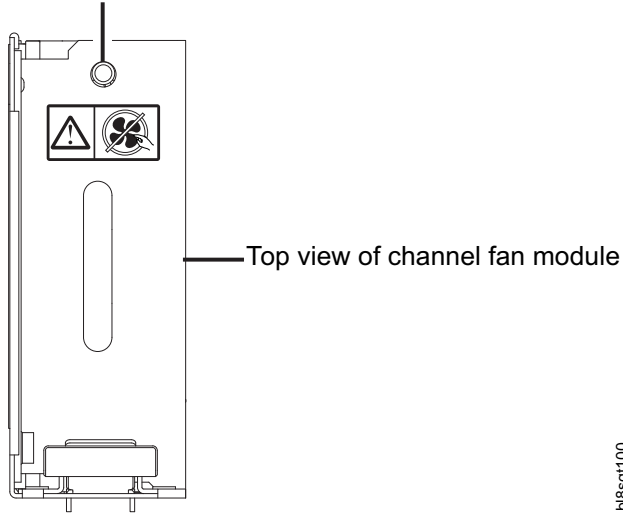


Figure 20. Vue de dessus du module de ventilation de canal

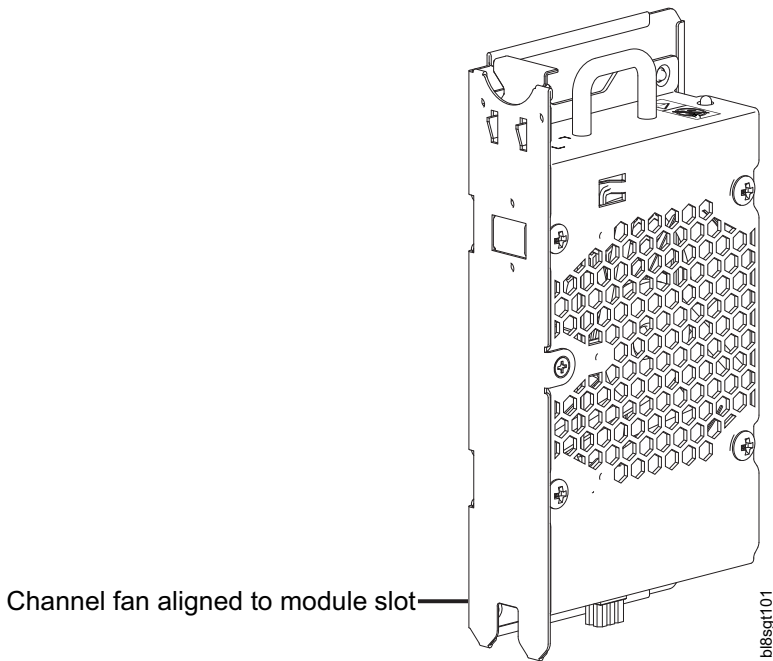


Figure 21. Ventilateur de canal aligné sur l'emplacement de module

Voyant du module	États du voyant		
Voyant d'état du ventilateur de canal :	Ventilateur de canal OK (éteint)	ID de la panne du ventilateur (orange/orange clignotant)	Hors tension (éteint)

## Module d'extension HS



**ATTENTION :**  
Proximité d'une surface très chaude. (L007)

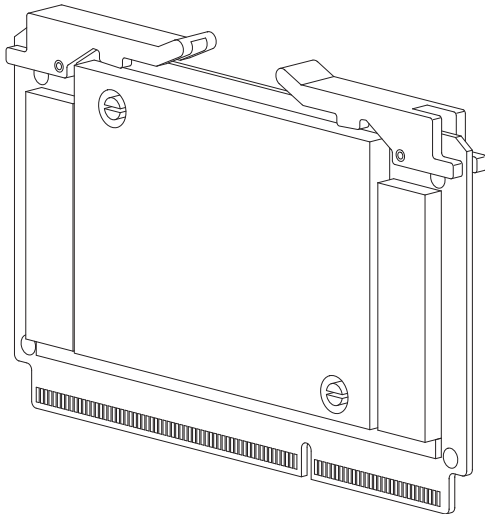


Figure 22. Module d'extension HS - panneau supérieur

Voyant du module	Etats du voyant		
Voyant d'état du module d'extension HS :	Module d'extension OK (éteint)	ID de la panne du module d'extension (orange/orange clignotant)	Hors tension (éteint)

La procédure de remplacement doit être réalisée en moins de 3 minutes.

---

## Gestion du boîtier

Les modules d'E-S/EBOD gèrent le boîtier de manière active. Chaque module possède un extenseur SAS lui-même équipé de son propre processeur d'armoire de stockage (SEP) qui sert de cible SES avec laquelle un hôte peut communiquer par le biais de la norme SES de l'ANSI. Si l'un de ces modules tombe en panne, l'autre module continuera de fonctionner.

Pour obtenir les définitions des fonctions du module et ses commandes SES, reportez-vous à la spécification du module ou à la spécification de l'interface SES.

>>Le système de stockage fournit également une interface de ligne de commande (CLI).

## **Interface de ligne de commande**

Il est possible d'accéder à l'interface de ligne de commande de l'une des manières suivantes :

- Connexion via un port série
- Connexion Ethernet Telnet
- Utilitaire Ethernet WBCLI
- Utilitaire SESCLI

---

## Chapitre 4. Installation

---

### Liste de contrôle d'installation

Le présent chapitre indique comment planifier et procéder à l'installation de votre système de boîtier dans une armoire de 1,2 m conforme aux normes de l'industrie.

**ATTENTION :**

**Pour installer le système, n'utilisez que les cordons d'alimentation fournis ou les câbles d'alimentation conformes à la spécification mentionnée à la rubrique Cordons d'alimentation en courant alternatif/cordons de raccordement universel.**

- >>Le tableau ci-dessous répertorie les étapes requises pour installer le boîtier. Pour une installation correcte,
- >>réalisez les tâches dans l'ordre indiqué. Pour l'installation en armoire, placez temporairement tous les
- >>modules d'unité de disque dans une zone protégée contre l'électricité statique, puis installez-les une fois
- >>que le modèle 106 a été installé dans l'armoire.

Tableau 2. Liste de contrôle d'installation

Étape	Tâche	Où trouver la procédure
1	Déballer le boîtier	Voir Déballage du boîtier.
2	Planifier et préparer l'installation du modèle 106 dans l'armoire <sup>1</sup>	Voir Outils requis. Voir Exigences pour l'installation en armoire.
>> 3	Pour l'installation en armoire, n'installer les disques qu'une fois le modèle 106 installé dans l'armoire <sup>2</sup>	Voir la «Remplissage des emplacements d'unité de disque», à la page 14. Voir la «Mesures contre les décharges électrostatiques», à la page 73.
4	Installer le modèle 106 dans l'espace d'armoire	Voir Installation du boîtier 4U.
5	Câbler le modèle 106 au serveur HBA ou RBOD compatible	Pour plus d'informations, voir figure 57, à la page 57, figure 58, à la page 58 et figure 59, à la page 59.
6	Câbler le 4U106 à des EBOD compatibles	Pour plus d'informations, voir figure 57, à la page 57, figure 58, à la page 58 et figure 59, à la page 59.
7	Connecter les cordons d'alimentation	Voir Connexion des cordons d'alimentation.
8	Tester la connectivité du boîtier	Voir Test des connexions du boîtier.

1. L'environnement d'exploitation du boîtier doit être exempt de poussière pour que l'air circule normalement.
- >>2. Localisez les modules de disque et placez-les temporairement dans un environnement protégé contre l'électricité statique pour remplir les baies de disque une fois le boîtier installé et fixé dans l'armoire.
- >>3. Il n'est pas nécessaire de retirer les unités remplaçables par l'utilisateur, mais il est possible de le faire pour alléger le boîtier. Reportez-vous aux étapes de retrait et d'installation des unités remplaçables par l'utilisateur individuelles. Si vous retirez temporairement les unités remplaçables par l'utilisateur, étiquetez-les et placez-les, avec les modules de disque, dans un environnement protégé contre l'électricité statique.

**Remarque :** L'environnement d'exploitation du boîtier doit être exempt de poussière pour que l'air circule normalement.

## Planification de l'installation

Avant de commencer à installer le boîtier, familiarisez-vous avec la configuration système requise.

Les figures répertoriées ci-dessous indiquent les emplacements de chaque module enfichable :

- Panneau avant du modèle de boîtier 106 : voir la figure 3, à la page 10
- Panneau arrière du modèle de boîtier 106 : voir la figure 4, à la page 10
- Panneau supérieur du modèle de boîtier 106 : voir la figure 9, à la page 13, la figure 10, à la page 13 et la figure 11, à la page 14

**Important :** L'installation doit être réalisée par le personnel de maintenance qualifié.

Tableau 3. Configuration du système de stockage

Type de module	Emplacement	Description
Unité d'alimentation électrique	Panneau arrière	Deux unités d'alimentation électrique fournissent une redondance d'alimentation complète, permettant au système de continuer à fonctionner lorsqu'une unité d'alimentation électrique défectueuse est remplacée.
Ventilateur système	Panneau arrière	Quatre ventilateurs système assurent le refroidissement, permettant au système de continuer à fonctionner lorsqu'un ventilateur système défectueux est remplacé.
>> Module d'E/S >> >> >> >>	Panneau arrière	Jusqu'à deux modules d'E-S du même type de modèle sont pris en charge. Dans des configurations à un seul module d'E-S, ce dernier doit être installé dans l'emplacement de module d'E-S n° 0 et un module d'E-S vide doit être installé dans l'emplacement de module d'E-S n° 1.
Module d'unité de disque	Panneau supérieur	Voir «Remplissage des emplacements d'unité de disque», à la page 14
Ventilateur de canal	Panneau supérieur	Jusqu'à deux modules de ventilation de canal du même type de modèle sont pris en charge.
>> Extenseur HS >>	Panneau supérieur	Huit extenseurs amovibles remplaçables à chaud sont pris en charge : une baie de 12 unités.

## Préparation de l'installation

ATTENTION :



Cette pièce ou cette unité pèse plus de 55 kg. Pour la soulever en toute sécurité, un personnel spécialement formé et/ou un dispositif de levage sont nécessaires. (C011)

ATTENTION :

- >> Le boîtier, composants inclus, est trop lourd pour être soulevé et installé manuellement dans l'armoire.
- >> Trois personnes et un ascenseur mécanique adapté sont au minimum requis pour soulever le boîtier et
- >> l'installer dans l'assemblage du kit de glissières à l'intérieur de l'armoire.



Assurez-vous de porter un bracelet antistatique pour poignet ou cheville et de respecter les mesures conventionnelles contre les décharges électrostatiques lorsque vous touchez les modules et les composants. Ne touchez pas la carte médiane, la carte mère ou les connecteurs des modules. Voir aussi Mesures contre les décharges électrostatiques.

Cette section fournit les exigences de préparation et les procédures de manipulation importantes à respecter lors de l'installation du produit.

## Préparation du site et du serveur hôte

Avant de commencer à installer le boîtier, vérifiez que le site où vous allez installer votre système de stockage possède le matériel suivant :

- >> Un ascenseur mécanique peut soulever en toute sécurité un boîtier à haute densité de 127 kg en vue de son installation dans une armoire de 1,2 m.
- >> Une alimentation en courant alternatif redondant appropriée ou une unité de distribution d'alimentation en armoire dotée d'une alimentation de secours.
- >> Un ordinateur hôte configuré avec le logiciel, le système BIOS et les unités appropriés. Contactez votre fournisseur pour obtenir les configurations logicielles correctes.
- >> Un environnement protégé contre l'électricité statique pour le stockage temporaire des unités remplaçables par l'utilisateur et des modules d'unité de disque si le boîtier est destiné à une utilisation en armoire. Voir la MISE EN GARDE avant de déballer le boîtier et de l'installer dans l'armoire.

Avant d'installer le boîtier, vérifiez que vous disposez des éléments suivants :

- Adaptateur de bus hôte SAS pris en charge par ESS
- Options de câble homologué pour la connexion hôte et la connexion des EBOD en cascade.
- Un cordon d'alimentation compatible C20 à C19 par unité d'alimentation électrique
- Un kit de glissières et un bras de routage des câbles (pour l'installation en armoire)
- Des modules d'unité de disque pour remplir les emplacements de disque une fois le boîtier fixé dans l'armoire.

Adressez-vous à votre fournisseur pour obtenir la liste des accessoires pouvant être utilisés avec le boîtier. La boîte d'accessoires contient les cordons d'alimentation et d'autres accessoires.

## Déballage du boîtier

Avant de déballer le boîtier, familiarisez-vous avec la vue explosée de ses différents composants. Voir aussi la Annexe C, «Emballage du boîtier», à la page 99.

1. Vérifiez que l'emballage n'a pas été écrasé, découpé, endommagé par l'eau ou qu'il ne présente aucune autre trace de choc qui aurait pu se produire lors du transport.

Si vous suspectez que l'emballage a été endommagé, prenez-le en photo avant de l'ouvrir à titre de référence ultérieure. Conservez l'emballage d'origine pour pouvoir le réutiliser en cas de retour.

2. La séquence de déballage du modèle de boîtier 106 est illustrée dans les images suivantes.

### ATTENTION :

- >> **Le boîtier n'est pas livré avec les modules d'unités de disque installés, mais tous les modules du panneau arrière des modules d'unité remplaçable par l'utilisateur sont installés. Ce boîtier partiellement rempli est assez lourd : 64 kg.**

Vous pouvez retirer le boîtier de son carton d'emballage à l'aide des sangles de levage standards. Le cas échéant, vous pouvez retirer le boîtier de son carton à l'aide des poignées de levage au lieu des sangles.

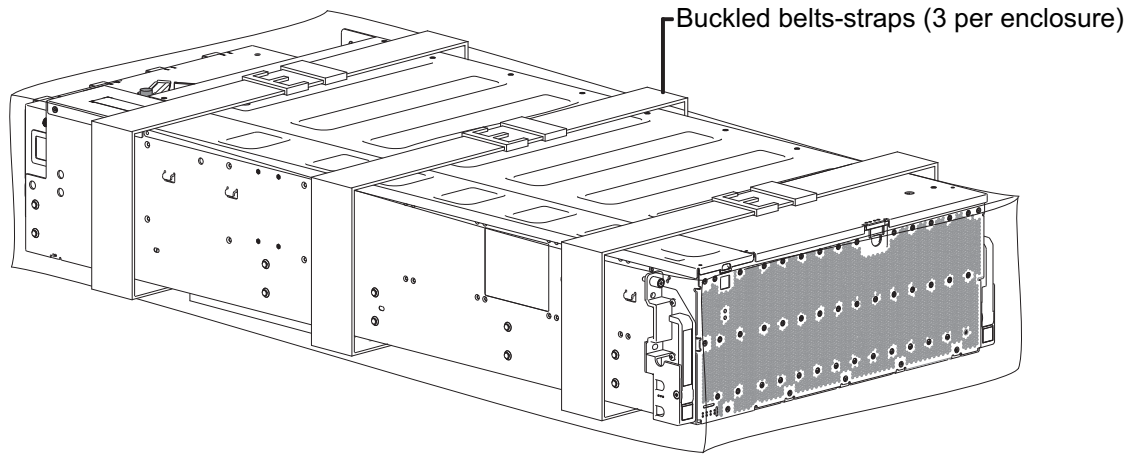
- a. Méthode par défaut : retirez le boîtier de son carton à l'aide des sangles.

- >> Voir la figure 23, à la page 30 et la MISE EN GARDE au-dessus et en dessous de l'illustration.
- >> L'illustration montre trois sangles attachées uniformément espacées et fixées longitudinalement sur le modèle de boîtier 106. Seuls les sangles et le sac plastique sont visibles. Ils sont isolés du reste

- >> de l'emballage. Pour obtenir une aide visuelle sur la tâche de déballage, voir l'Annexe C,
- >> «Emballage du boîtier», à la page 99 qui fournit des informations sur les éléments d'emballage.

**ATTENTION :**

**Vérifiez que chaque sangle est bien emballée et attachée avant d'effectuer la levée.**



b18sq1102

Figure 23. Déballage du modèle de boîtier 106 en utilisant les sangles

**ATTENTION :**

- >> Avec trois personnes, deux étant positionnées à chaque coin arrière du boîtier et une à l'avant
- >> du boîtier, agrippez fermement les sangles par leurs boucles et soulevez le boîtier hors de sa
- >> boîte de manière appropriée. Placez le boîtier dans une zone antistatique.

- >> A l'exception des modules d'unité de disque, les boîtiers sont fournis avec tous les circuits
- >> imprimés intégrés et tous les modules enfichables installés. Pour plus d'informations sur le
- >> remplacement des modules enfichables, voir Retrait et remplacement d'un module. Les modules
- >> d'unité de disque sont installés séparément une fois le boîtier monté dans l'armoire.

Lorsque cette étape est terminée, passez à l'étape 3.

- b. Méthode alternative : retirez le boîtier de son carton à l'aide des poignées de levage en option.

- >> Voir la figure 24, à la page 31 et la MISE EN GARDE au-dessus et en dessous de l'illustration.
- >> Seuls les sangles et le sac plastique sont visibles. Ils sont isolés du reste de l'emballage. Pour
- >> obtenir une aide visuelle sur la tâche de déballage, voir l'Annexe C, «Emballage du boîtier», à la
- >> page 99 qui fournit des informations sur les éléments d'emballage. L'illustration montre deux
- >> poignées de levage en tôle installées sur le côté gauche du châssis, juste en dessous du couvercle
- >> du boîtier. Deux poignées de levage en tôle supplémentaires sont fixées symétriquement sur le
- >> côté droit du boîtier (masquées dans cette vue).

**ATTENTION :**

- >> Vérifiez que chacune des quatre poignées de levage est solidement fixée à la tôle du boîtier
- >> avant d'effectuer le levage. Des poignées de levage optionnelles sont fixées aux parois latérales
- >> du boîtier à l'aide de la broche de fixation sur ressort située sur la bride de fixation de chaque
- >> poignée de levée. Ces poignées sont destinées à supporter le poids d'un boîtier partiellement
- >> rempli : châssis et unités remplaçables par l'utilisateur uniquement (tel que livré). Elles ne sont
- >> pas conçues pour supporter le poids d'un boîtier entièrement rempli qui contient également les
- >> unités de disque.

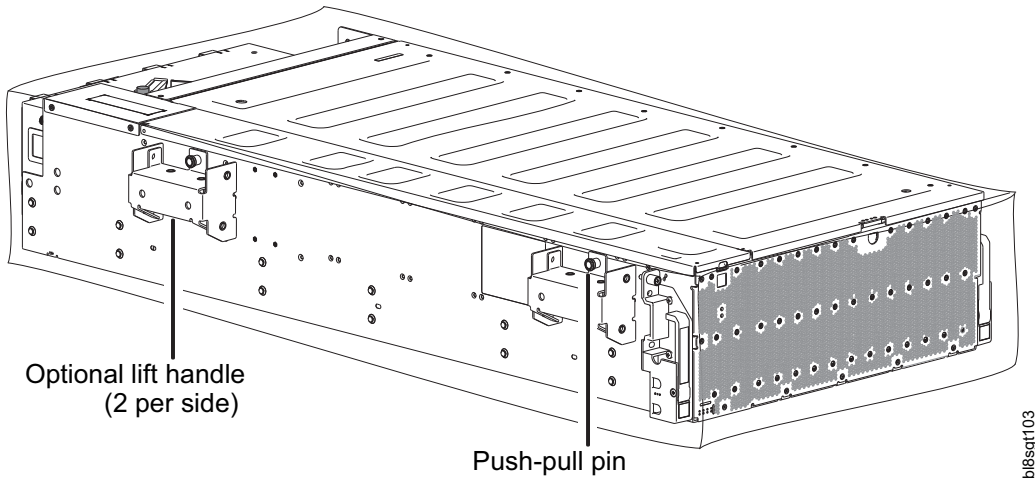


Figure 24. Déballage du modèle 106 à l'aide des poignées de levage

**ATTENTION :**

- >> Avec deux personnes positionnées de chaque côté du boîtier, agrippez fermement les poignées et soulevez le boîtier hors de sa boîte de manière appropriée. Placez le boîtier dans une zone antistatique.
  - >>
  - >>
  - >> A l'exception des modules d'unité de disque, les boîtiers sont fournis avec tous les circuits imprimés intégrés et tous les modules enfichables installés. Pour plus d'informations sur le remplacement des modules enfichables, voir Retrait et remplacement d'un module.
  - >>
  - >> Les modules d'unité de disque sont installés séparément une fois le boîtier monté dans l'armoire.
  - >>
3. Préparez-vous à installer et à configurer le boîtier.
    - a. Avant d'installer le boîtier dans une armoire, voir la MISE EN GARDE et l'AVERTISSEMENT.
    - b. N'installez les modules d'unité de disque qu'une fois le boîtier monté dans l'armoire.

## Outils requis

- >> Tournevis cruciforme n° 2

## Exigences pour l'installation en armoire

Vous pouvez installer le boîtier dans une armoire de 1,2 m conforme aux normes de l'industrie pouvant contenir des boîtiers d'un facteur de formulaire de 4U.

- Profondeur minimale : 1 206,5 mm entre les montants de l'armoire et l'extrémité maximale du boîtier (câblage et rayons de courbure des câbles au niveau du panneau arrière inclus).
- Poids : 127 kg maximum, selon la configuration, par boîtier.
- La contre-pression maximale créée par l'armoire doit être de 5 pascals (0,5 mm d'eau).
- Avant de commencer, assurez-vous d'avoir suffisamment d'espace à l'avant de l'armoire afin d'installer les rails et les assemblages du bras de routage des câbles.
- Suivez l'ordre des tâches fourni dans la «Liste de contrôle d'installation», à la page 27.

## ATTENTION :

### Précautions relatives au montage du boîtier dans l'armoire

- Le dispositif de levage mécanique et l'armoire doivent être maintenus droits dans tous les plans et l'un par rapport à l'autre. Le non-respect de ces précautions peut entraîner une défaillance mécanique du kit de glissières.
- Utilisez un "traceur" pour observer l'installation à l'arrière de l'armoire. Le traceur doit permettre de vérifier que le rail intérieur est parfaitement emboîté à la glissière du milieu tout au long de l'installation.

---

## Kit de glissières de montage en armoire

Les rails de montage en armoire sont conçus pour être utilisés avec le modèle de boîtier 106, destiné à être installé dans des armoires de 1,2 m.

Ces rails ont été conçus et testés afin de supporter le poids maximal du boîtier et de garantir l'installation de plusieurs boîtiers sans perte d'espace à l'intérieur de l'armoire. Utilisez le kit de glissières et le matériel de montage fournis par IBM.

---

## Installation du modèle de boîtier 106

L'installation du boîtier implique de réaliser des étapes connexes et des sous-assemblages en kit.

Le kit de glissières se compose de sous-assemblages pour les rails gauche et droit qui se fixent au modèle de boîtier 106 et à l'armoire. Le bras de routage des câbles comprend des sous-assemblages qui se fixent au modèle de boîtier 106, aux rails et à l'armoire.

**Remarque :** Ne tentez pas d'installer le boîtier dans l'armoire lorsque des disques sont préchargés dans les emplacements d'unité. Déchargez les disques (le cas échéant) et les modules d'unité remplaçable par l'utilisateur dans une zone protégée contre l'électricité statique, puis étiquetez-les. Ne pas tenir compte de cet avertissement et des instructions suivantes peut entraîner des blessures graves. Bien qu'il soit possible d'alléger encore le boîtier en retirant des unités remplaçables par l'utilisateur, il n'est pas nécessaire de le faire.

Cette procédure décrit le réglage et l'installation des sous-assemblages pour les rails gauche et droit, ainsi que l'installation du modèle de boîtier 106 dans l'armoire.

1. Mesurez la distance du rail en profondeur entre le montant arrière et le montant avant de l'armoire, puis notez cette dimension.



2. Prenez le sous-ensemble du rail extérieur gauche dans vos mains, tournez ensuite le taquet de déverrouillage de la glissière du milieu et déployez-la totalement.

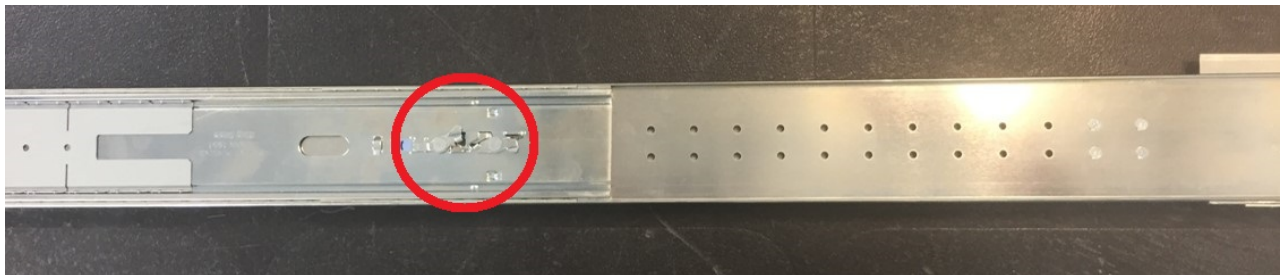


Figure 25. Glissière du milieu – totalement déployée (taquet de déverrouillage de la glissière indiqué ci-dessus)

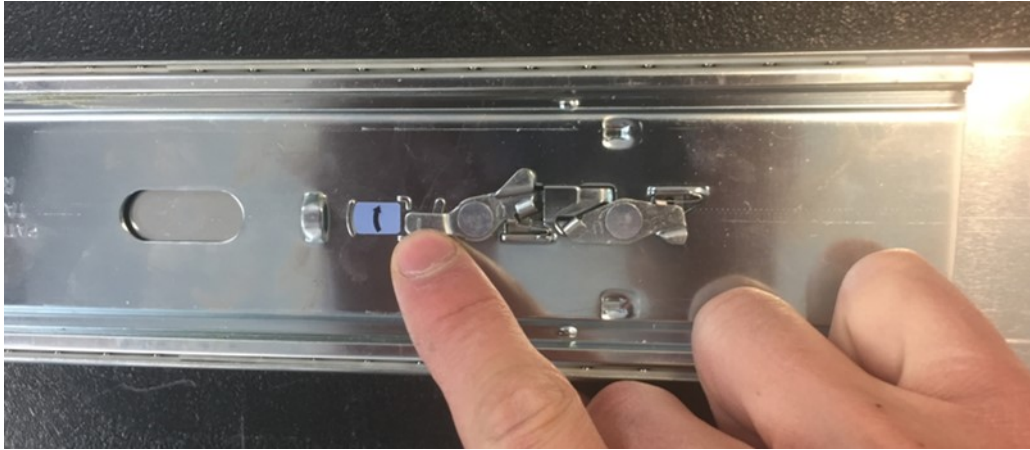


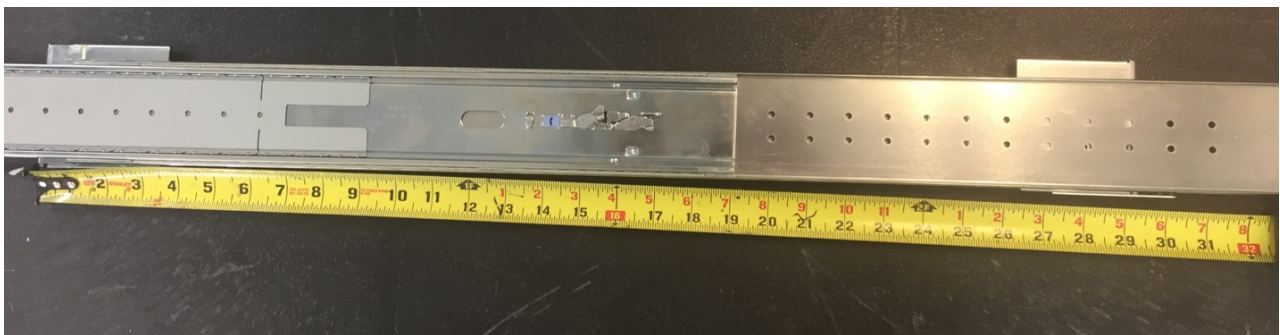
Figure 26. Détails du déverrouillage de la glissière du milieu

3. Dévissez et retirez les 4 vis du crochet de montage arrière du kit de glissières afin d'ajuster la distance entre les montants de l'armoire pour le sous-assemblage du rail gauche. Ajustez le rail de sorte à l'adapter à la distance entre les montants de l'armoire.



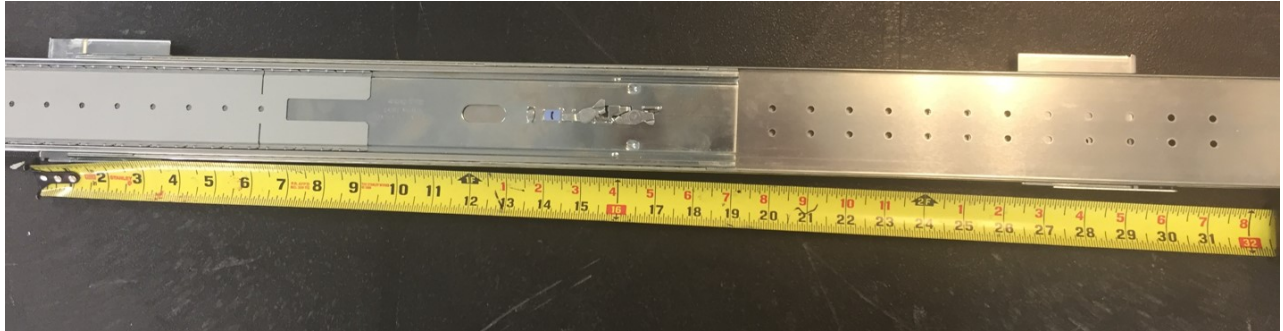
Les trous de fixation de l'étape 3 sont indiqués dans la figure ci-dessus.

4. Déplacez le crochet de montage du rail droit de sorte à l'adapter approximativement à la distance entre les montants de l'armoire que vous avez notée à l'étape 1.



Une fois les vis serrées, ce crochet a une marge de réglage de 2,5 cm. Après avoir vissé les 4 vis retirées à l'étape 3, vérifiez que le crochet peut être adapté à la distance exacte entre les montants de l'armoire déterminée à l'étape 1.

5. Répétez les étapes 1 à 4 pour le sous-assemblage du rail extérieur droit.



6. Prenez le sous-ensemble du rail extérieur droit dans vos mains et retournez-le (faites-le pivoter de 180° autour de son axe longitudinal).



Les trous de fixation nécessaires à l'étape 7 sont illustrés ci-dessus.

7. A l'aide des 4 vis à tête plate fournies dans le kit du bras de routage des câbles, vissez le support de fixation du bras de routage des câbles à l'extrémité arrière de la glissière extérieure, sur sa face externe. Les images suivantes montrent la suite d'étapes de haut en bas.



*Figure 27. Fixation du bras de routage des câbles*

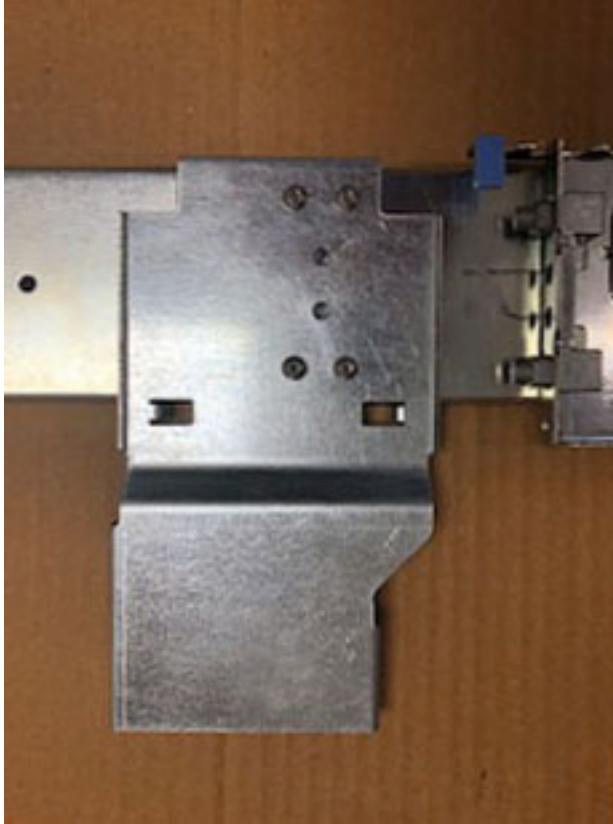




Figure 28. Fixation du bras de routage des câbles alignée avec la glissière extérieure



Figure 29. Vis à tête plate



*Figure 30. Fixation du bras de routage des câbles installée sur la glissière extérieure*

8. Insérez le sous-ensemble du rail droit dans l'armoire. Commencez par fixer le crochet de montage arrière réglable au rail, en veillant à ce que le sous-ensemble du rail occupe la partie inférieure 2U de l'espace 4U alloué. Le ressort du crochet de montage arrière s'enclenchera dans le rail. Vérifiez que les 2 supports de montage complets des kits de glissières sont complètement insérés dans les trous de montage des montants de l'armoire.



Figure 31. Détails d'emplacement

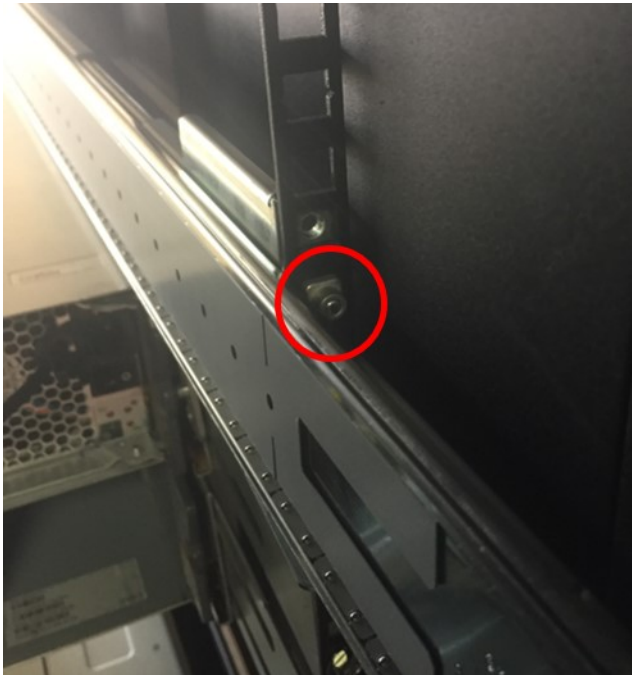


Figure 32. Détails de l'attache



Figure 33. Détails du ressort de fixation

9. Fixez le crochet de montage avant au montant de l'armoire, en veillant à ce que le sous-ensemble du rail occupe la partie inférieure 2U de l'espace 4U alloué. Le ressort du crochet de montage avant s'enclenchera dans le montant. Vérifiez que les 2 supports de montage complets des kits de glissières sont complètement insérés dans les trous de montage des montants de l'armoire.



Figure 34. Détails du montant avant de l'armoire



Figure 35. Ressort de fixation

10. Vissez les crochets de montage des kits de glissières avant et arrière à l'aide des 3 vis à tête plate 10-32 fournies aux emplacements PEM supérieur et inférieur du crochet de montage arrière, et à l'emplacement PEM inférieur du crochet de montage avant (3 au total).



11. Répétez les étapes 7 à 10 pour le sous-assemblage du rail gauche.
12. Insérez les 4 écrous captifs (2 par côté) fournis dans l'armoire dans le deuxième et le troisième trou carré de l'espace 4U en partant du haut (correspondant à la vis moletée et à la vis à tête plate de l'étape 21).



Figure 36. Détails de l'emplacement du trou carré du montant de l'armoire

13. Tout en respectant les précautions suivantes pour une manipulation sûre, vérifiez que le rail à roulement à billes de la glissière du milieu est complètement emboîté à l'avant de la glissière du milieu. Cette étape est cruciale pour le bon agencement du rail et l'emboîtement total du rail intérieur avec le rail du milieu. Dans l'exemple à gauche (ci-dessous), le rail à roulement à billes n'est pas complètement emboîté à l'avant de la glissière du milieu.

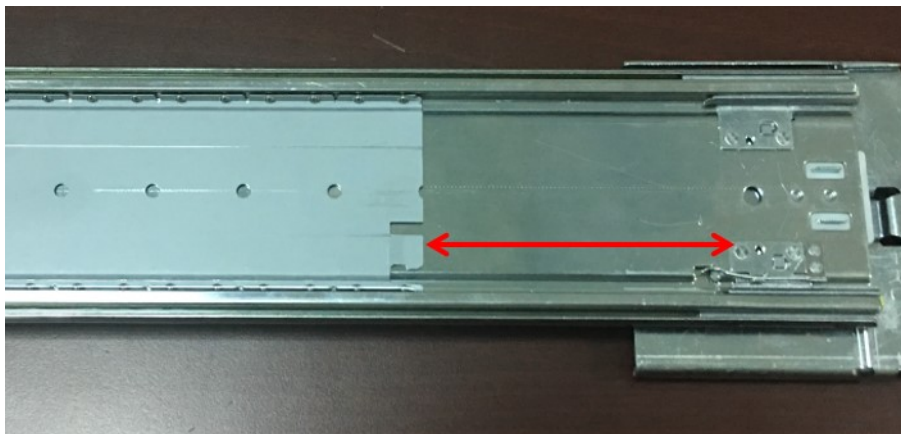


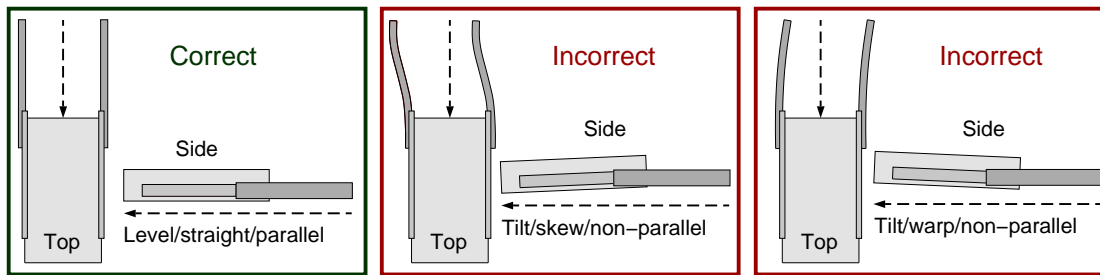
Figure 37. Exemple d'emboîtement incorrect



Figure 38. Exemple d'emboîtement correct

**Remarque :** Précautions pour une manipulation sans danger :

- Ne lâchez pas le châssis ou ne le soulevez pas à l'aide d'un appareil de levage mécanique lorsque les rails intérieurs sont fixés aux rails du milieu. Les rails du milieu et les rails intérieurs doivent être correctement alignés avant d'être fixés, de sorte à glisser sans difficulté pendant l'insertion.
- Le châssis du modèle 106 doit être entièrement soutenu par le dispositif de levage mécanique jusqu'à ce que les rails soient verrouillés dans leur position de maintenance. Le non-respect de cette précaution peut entraîner une défaillance mécanique et de graves blessures physiques.
- Ne poussez pas le châssis dans l'armoire à l'aide du dispositif de levage mécanique. La force d'insertion doit être manuelle et non assistée par une force mécanique ou une masse supplémentaire. L'utilisation du dispositif de levage à cette fin pourrait endommager les rails.
- Ne pliez pas le rail du milieu pour forcer son alignement sur le rail intérieur. Un bon alignement avec le dispositif de levage doit être obtenu.
- S'il faut ajuster l'alignement, n'utilisez pas le dispositif de levage mécanique à cette fin. Les ajustements doivent être effectués en déplaçant le châssis lui-même et non pas le dispositif de levage ou le rail du milieu.
- N'abaissez le dispositif de levage qu'après avoir atteint la position de maintenance et verrouillé le rail en place. Abaissez le dispositif de levage de 2 à 3 pouces maximum lorsque le châssis est inséré dans l'armoire depuis sa position de maintenance.
- Les rails intérieurs/le châssis et les rails du milieu doivent être maintenus au même niveau, droits et entièrement parallèles pendant toute l'installation. Tout manquement à ces instructions peut entraîner une mauvaise fixation des glissières et les endommager.



Safe-handling thumbnails: inserting the chassis with rails into the rack

Figure 39. Miniatures de manipulation sans risque : insertion du châssis à l'aide des glissières dans l'armoire

14. Déployez la glissière du milieu des sous-assemblages de kit de glissières gauche et droit d'environ 3 pouces en dehors de la façade de l'armoire.
15. Placez le châssis à l'aide du dispositif de levage de sorte que les glissières intérieures soient parfaitement alignées avec les glissières du milieu. L'extrémité des deux glissières intérieures doit être équidistante par rapport à la façade de l'armoire. Pour ajuster l'alignement, déplacez le châssis sur la gauche jusqu'à ce que l'alignement soit adéquat des deux côtés.

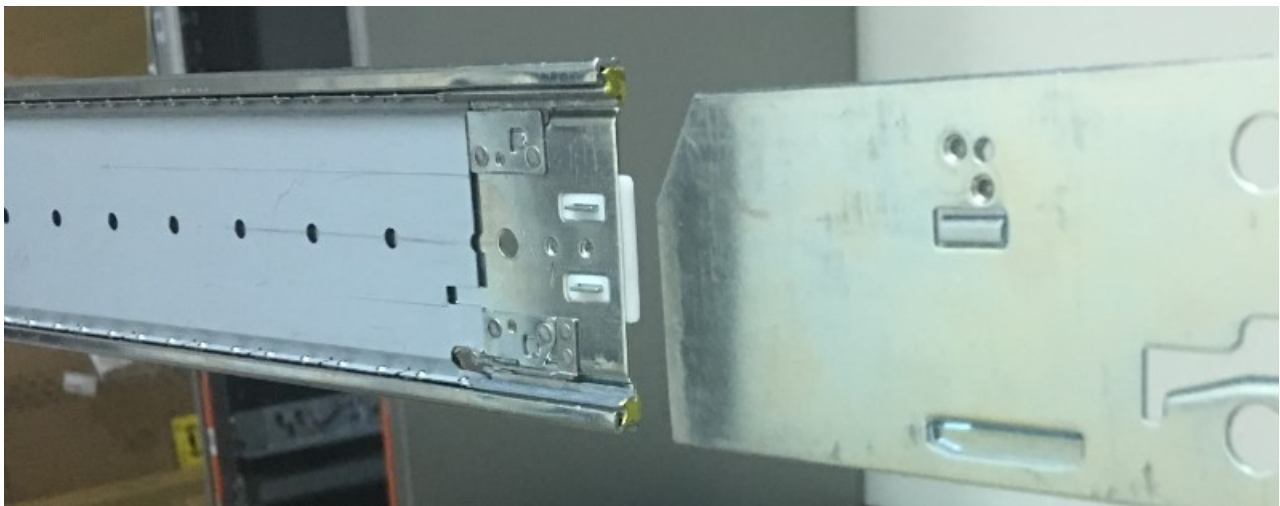


Figure 40. Détails de l'alignement de la glissière

16. Tout en maintenant le châssis immobile, tirez les rails du milieu sur les rails intérieurs en vérifiant que les rails intérieurs sont entièrement fixés à la glissière du milieu. Les rails du milieu doivent glisser librement et en douceur sur les rails intérieurs. Une difficulté à faire bouger la glissière du milieu au cours de cette étape indique généralement un défaut d'alignement.
17. Les rails du milieu finiront par se mettre en place avec un déclic une fois les verrous de position de maintenance enclenchés. Assurez-vous que les deux côtés s'enclenchent en même temps et que les deux rails intérieurs sont entièrement fixés sur leur glissière centrale respective.
18. Abaissez lentement et avec précaution le dispositif de levage mécanique de 2 à 3 pouces de sorte que le poids du châssis repose entièrement sur le kit de glissières. Maintenez le niveau d'élévation du dispositif de levage à 2 ou 3 pouces en dessous du niveau du châssis jusqu'à ce que le boîtier soit entièrement installé dans l'armoire. Il s'agit d'une mesure de sécurité au cas où les rails ne seraient pas correctement installés ou qu'une autre défaillance mécanique/d'insertion surviendrait.
19. Repérez les ressorts de verrouillage de la glissière intérieure sur les kits de glissières gauche et droit, puis désengagez le verrou de protection de service en appuyant sur ces derniers. Maintenez la pression sur les ressorts tout en insérant suffisamment le châssis pour contourner les verrous des deux



côtés.

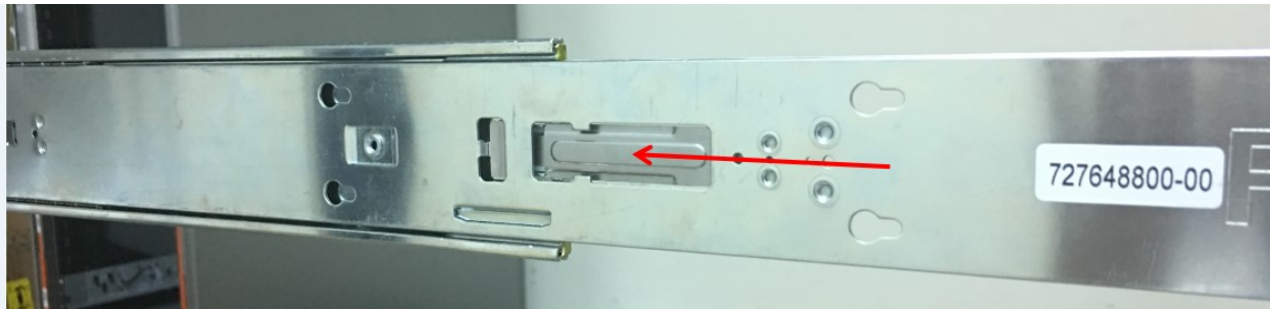
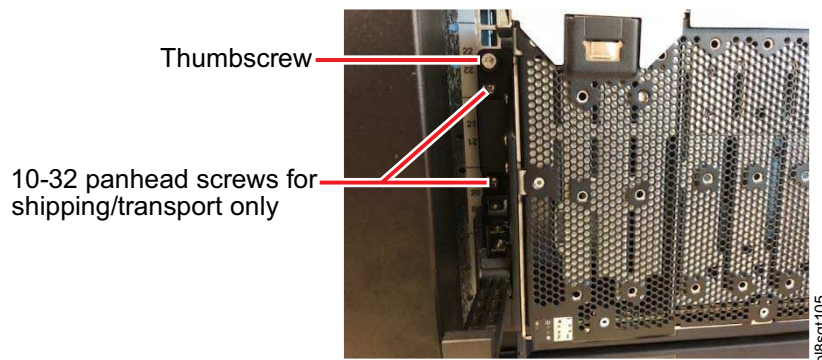


Figure 41. Vue intérieure - exemple



Figure 42. Vue extérieure - exemple

20. Continuez à insérer le châssis dans l'armoire en veillant à ce que les oreilles du châssis coïncident avec les brides de montage de l'armoire.
- >>21. Vissez les oreilles du châssis 4U sur le kit de glissières de l'armoire à l'aide des vis moletées fournies (2 vis, 1 par côté). Pour l'expédition et le transport, vissez les vis à tête plate 10-32 fournies et le couple de serrage de 3,96 N-m (35 lbf-in) (4, 2 par côté).
- >>
- >>
- >>



- >> 22. A l'aide des 2 vis à tête plate fournies, attachez l'équerre de fixation du bras du châssis au châssis au-dessus de l'étagère du bras de routage des câbles en appliquant sur sa face interne un couple de serrage de 1,36 N-m (12 lbf-in). Les images ci-dessous montrent la suite des étapes de gauche à droite.



Figure 43. Crochet de fixation du bras de routage des câbles



Figure 44. Vis à tête plate



Figure 45. Installé sur un châssis 4U

23. Enclenchez le crochet "B" du bras de routage des câbles dans l'équerre de fixation du bras du sous-assemblage du rail droit (voir l'étape 7). Vérifiez que le ressort bleu s'enclenche bien dans l'équerre de fixation du bras en forme de C et que la flèche en regard de la lettre "B" sur le bras de routage des câbles pointe vers le haut. Le crochet "B" doit se trouver à l'extérieur du rebord de la rampe du bras de routage des câbles (voir la photo du milieu).

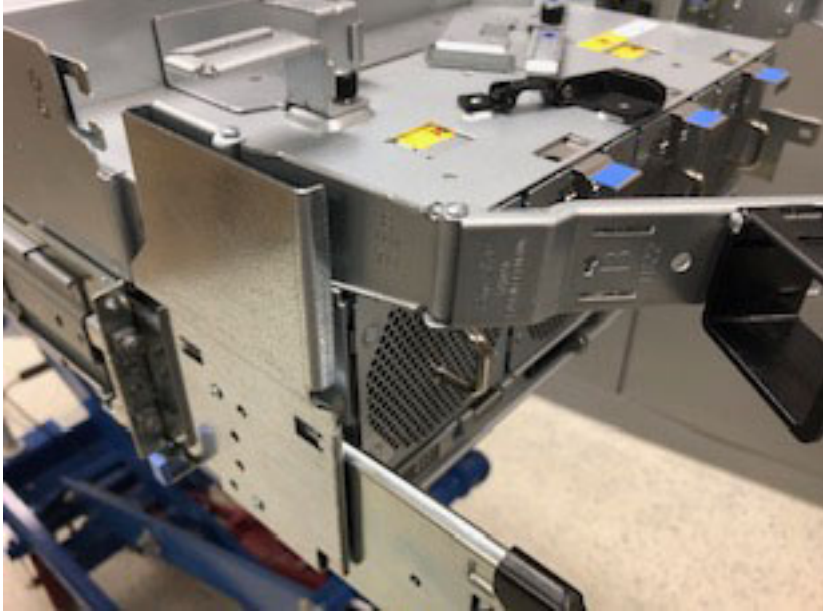


Figure 46. Crochet "B" du bras de routage des câbles

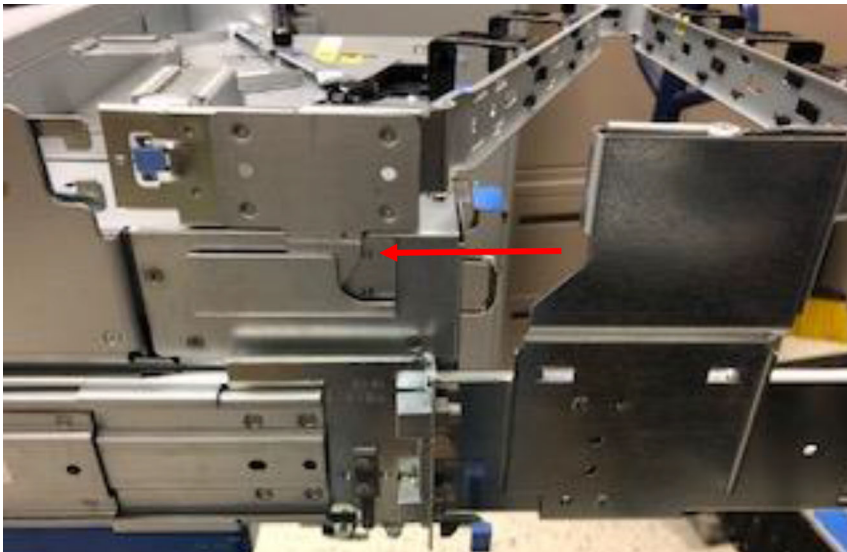


Figure 47. Rebord de la rampe du bras de routage des câbles

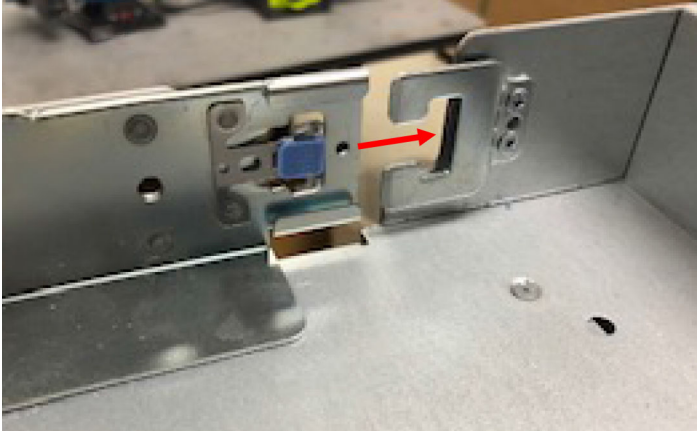


Figure 48. Crochet "A" du bras de routage des câbles

24. Enclenchez le crochet "A" du bras de routage des câbles dans l'équerre de fixation du bras du châssis (voir l'étape 22). Vérifiez que le ressort bleu s'enclenche bien dans l'équerre de fixation du bras en forme de C. Le crochet "A" doit se trouver à l'intérieur du rebord de la rampe du bras de routage des câbles, comme indiqué ci-dessus.
25. Installez la barre transversale.



Figure 49. La barre transversale avec les vis moletées bleues stabilise les deux rails à l'arrière du châssis

26. Installez les vis de transport (étape facultative nécessaire uniquement pour empêcher les chocs/vibrations lors du transport hors exploitation)



La figure ci-dessus montre une vis de transport installée à l'aide d'une flèche rouge. Les vis de transport se placent au-dessus de chacune des vis moletées de la barre transversale, comme indiqué dans la vue du panneau arrière du boîtier incluse au-dessus de cette étape.

**Remarque :** Une fois le boîtier fixé dans l'armoire, les disques doivent être installés.

## Routage des câbles à l'aide du bras de routage des câbles

Le routage des câbles d'alimentation et de transmission de données pour le modèle 106 est essentiel à l'installation du kit de glissières et à l'installation en armoire du boîtier.

Les câbles doivent être correctement installés et routés pour faciliter le fonctionnement du boîtier et sa maintenance en armoire.

La présente section fournit des instructions de routage des câbles à l'aide du bras de routage des câbles, en utilisant les paniers et l'étagère de rangement du bras situés à l'arrière du boîtier.

1. Installez les câbles de transmission de données et routez-les en utilisant les paniers du bras de routage des câbles.
  - Tournez les bras de capture des câbles du bras de routage des câbles de sorte qu'ils ne fassent pas obstacle au routage des câbles de transmission de données.
  - Routez les câbles de transmission de données 1 à 5 sur l'étagère du bras de routage des câbles et faites-les passer dans les paniers du bras en suivant l'ordre et la configuration illustrés ci-dessous.
  - Tenez fermement les câbles routés dans une main tout en installant les autres câbles, jusqu'à ce que vous ayez installé les câbles de transmission de données 1 à 5.
  - Faites pivoter le bras externe de capture des câbles autour des câbles de transmission de données 1 à 5 en veillant à ce qu'il rentre dans la bride en forme de C entre les deux bras de capture des câbles.
  - Routez les câbles de transmission de données 6 à 10 sur l'étagère du bras de routage des câbles et faites-les passer dans les paniers du bras en suivant l'ordre et la configuration illustrés ci-dessous.

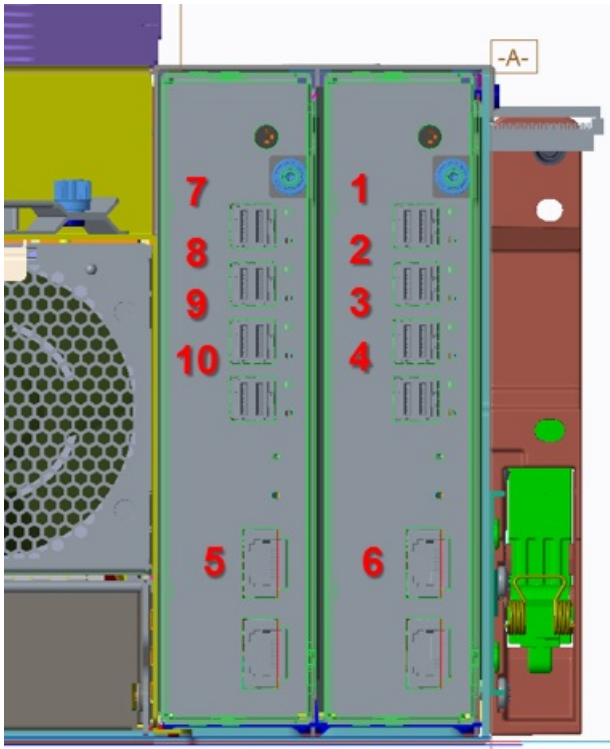


Figure 50. Vue arrière

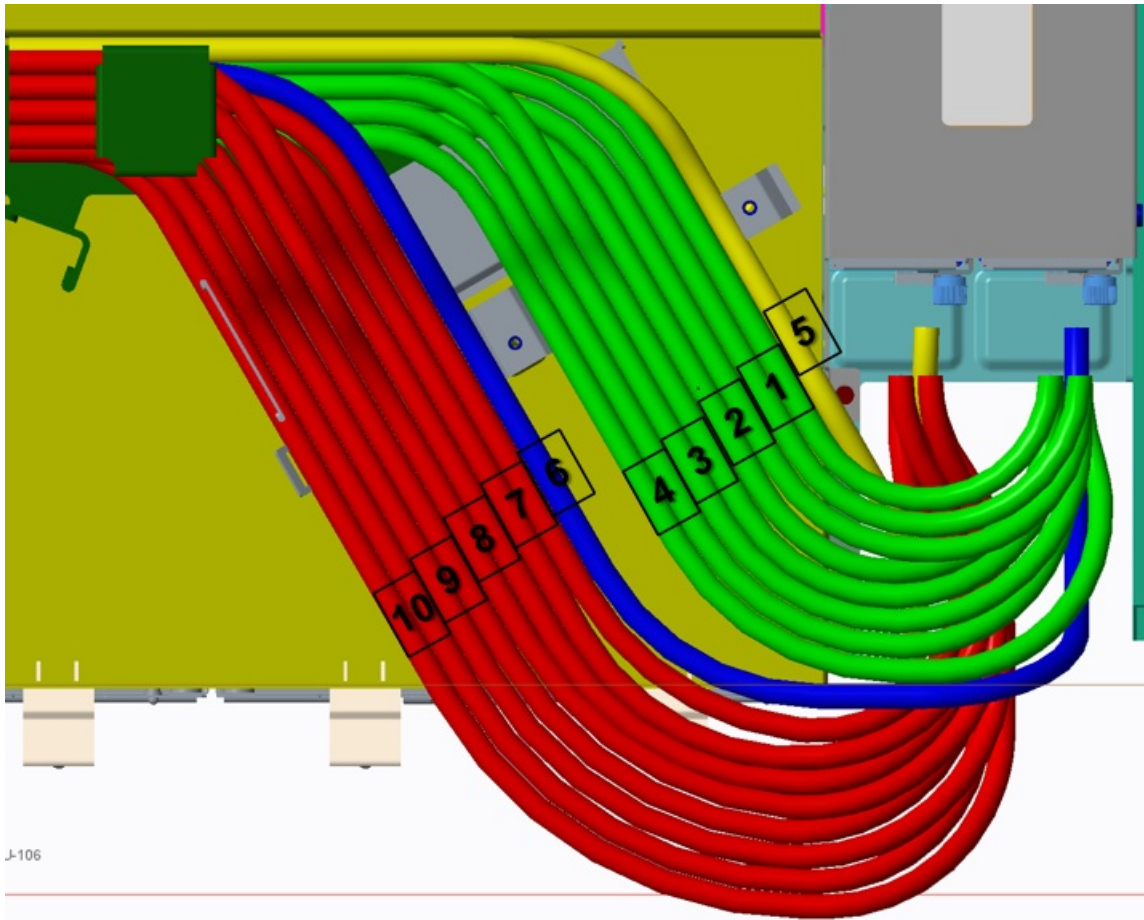


Figure 51. Vue du dessus

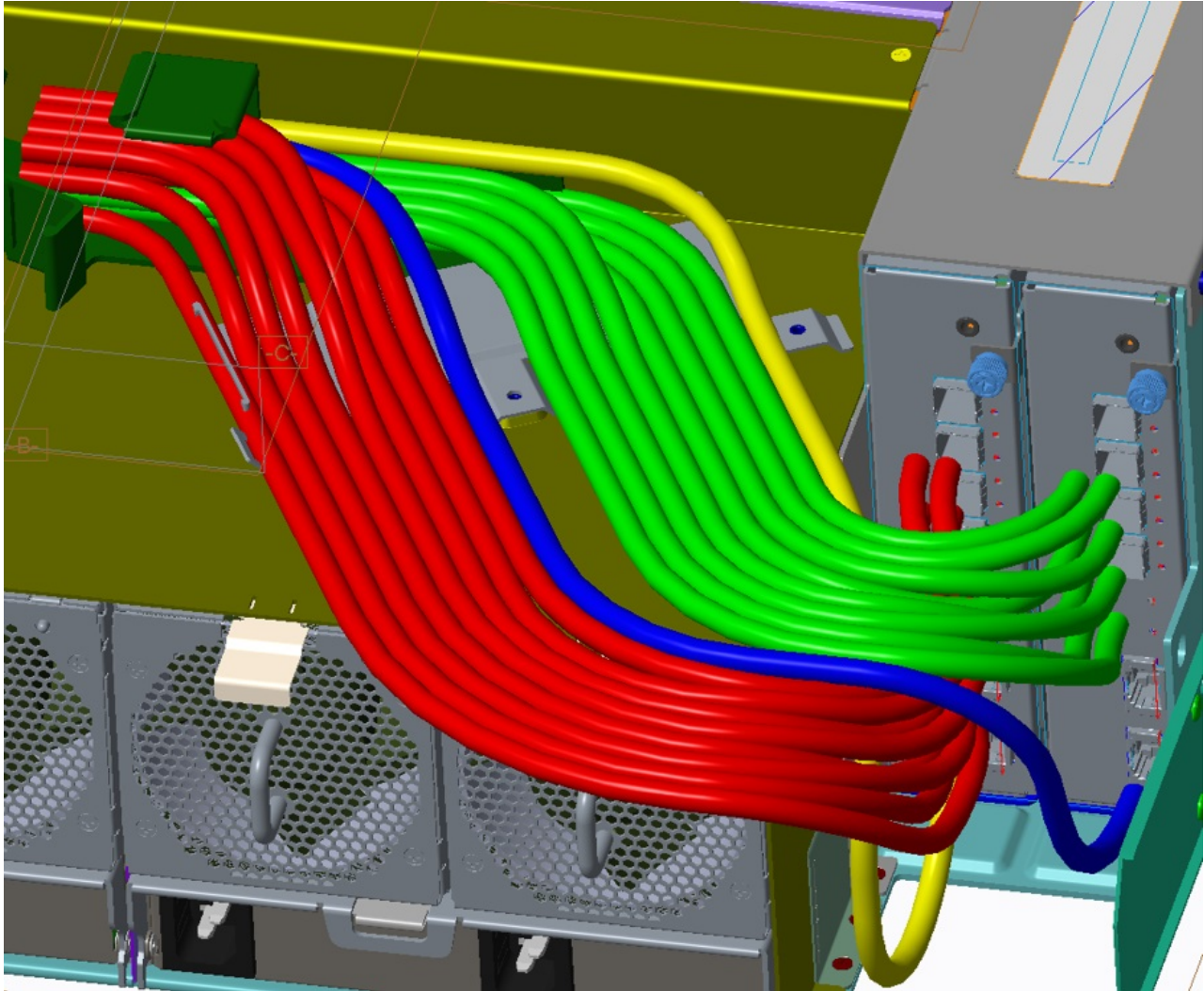


Figure 52. Projection trimétrique en vue du panneau arrière du boîtier

2. Faites pivoter le bras interne de capture des câbles dans le crochet en forme de C afin d'attacher le reste des câbles de transmission de données. Il se peut que le bras externe de capture des câbles doive être poussé vers le bas dans le crochet en forme de C pour permettre au bras interne de capture des câbles d'être installé correctement. Vous devrez peut-être légèrement décaler le crochet du bras de routage des câbles pour pouvoir accéder au filet PEM dans l'étagère du bras à l'aide du tournevis. Serrez la vis moletée.



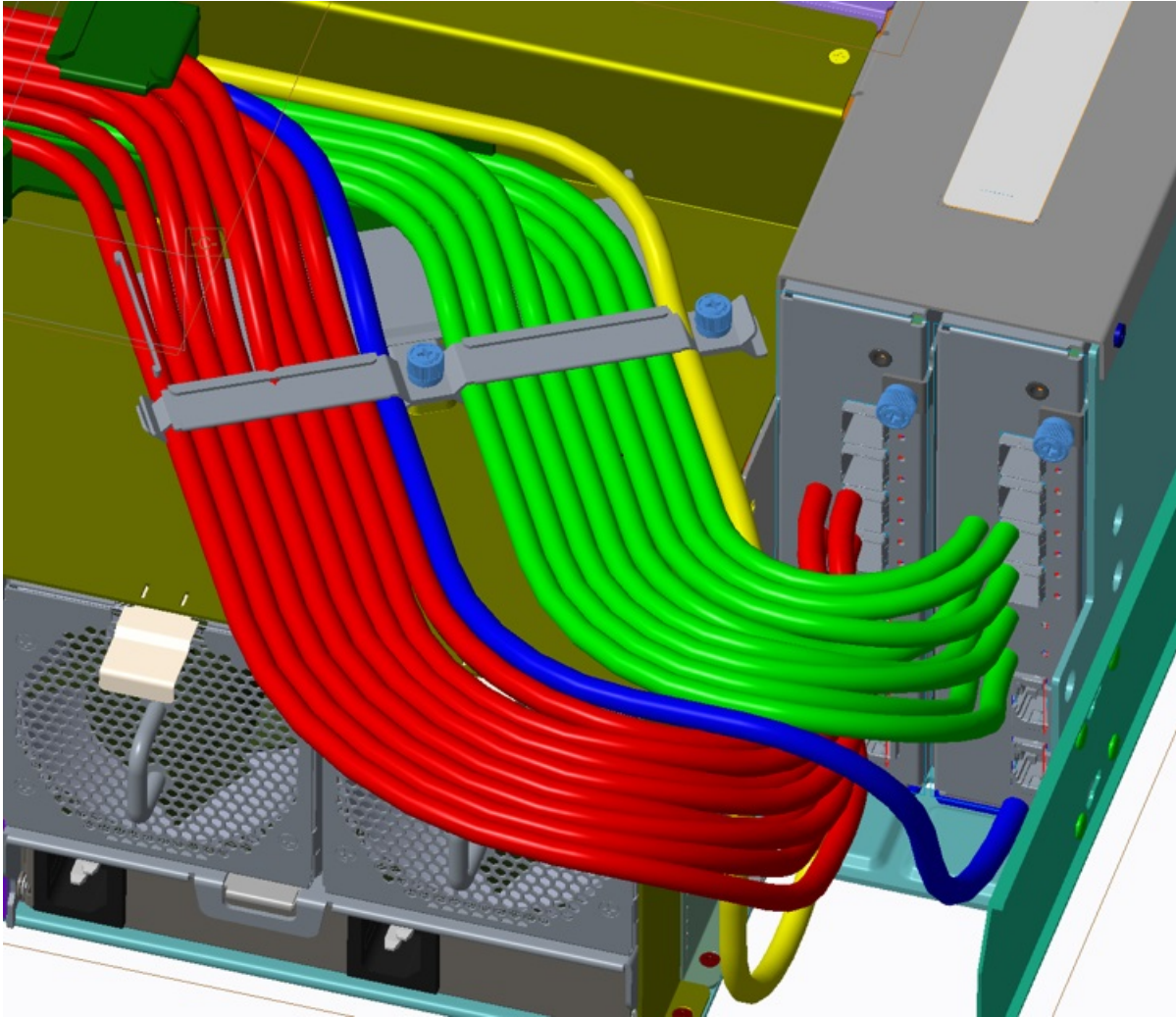


Figure 53. Maintien des câbles à l'aide du crochet du bras de routage des câbles

3. Installez les câbles de l'unité d'alimentation électrique.

Reportez-vous aux détails fournis sous les sous-étapes, en notant que les détails de la vue du haut représentent l'étagère du bras de routage des câbles.

- a. Retirez la vis à tête plate M3 des pattes de câble de l'unité d'alimentation électrique et mettez-la de côté pour la réinstallation.
- b. Installez les connecteurs C19 à angle droit dans les unités d'alimentation électrique.
- c. Routez les câbles comme indiqué en vérifiant qu'ils reposent à plat sur l'étagère du bras de routage des câbles et qu'ils passent dans les pattes de câble de l'unité d'alimentation électrique.
- d. Réinstallez la vis à tête plate M3 de l'étape 3a en appliquant un couple de serrage de 5 lbf-in.

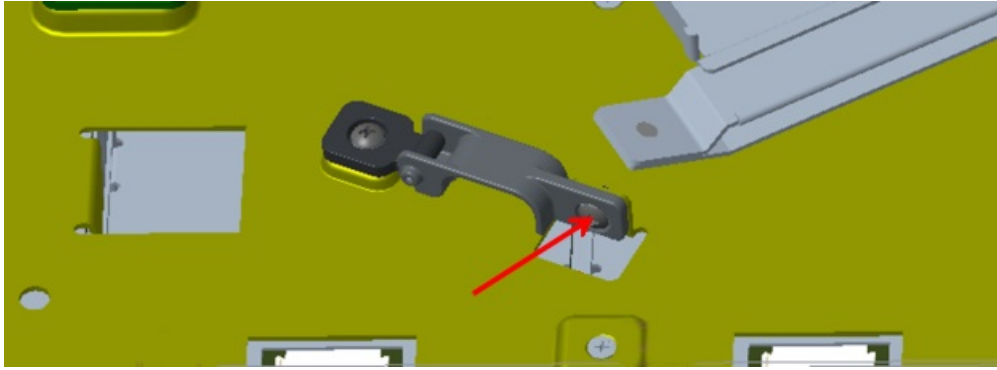


Figure 54. Vis à tête plate M3 de la patte de câble de l'unité d'alimentation électrique

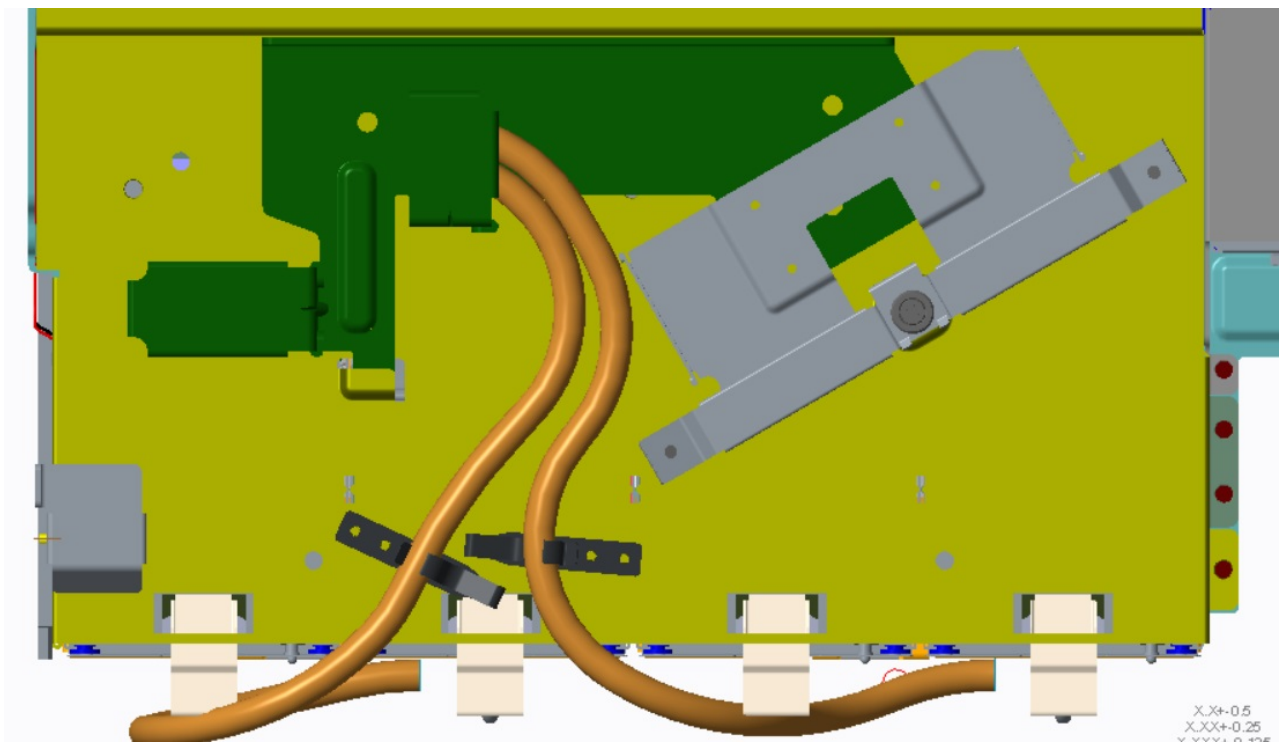


Figure 55. Etagère du bras de routage des câbles vue du panneau supérieur du modèle de boîtier 106

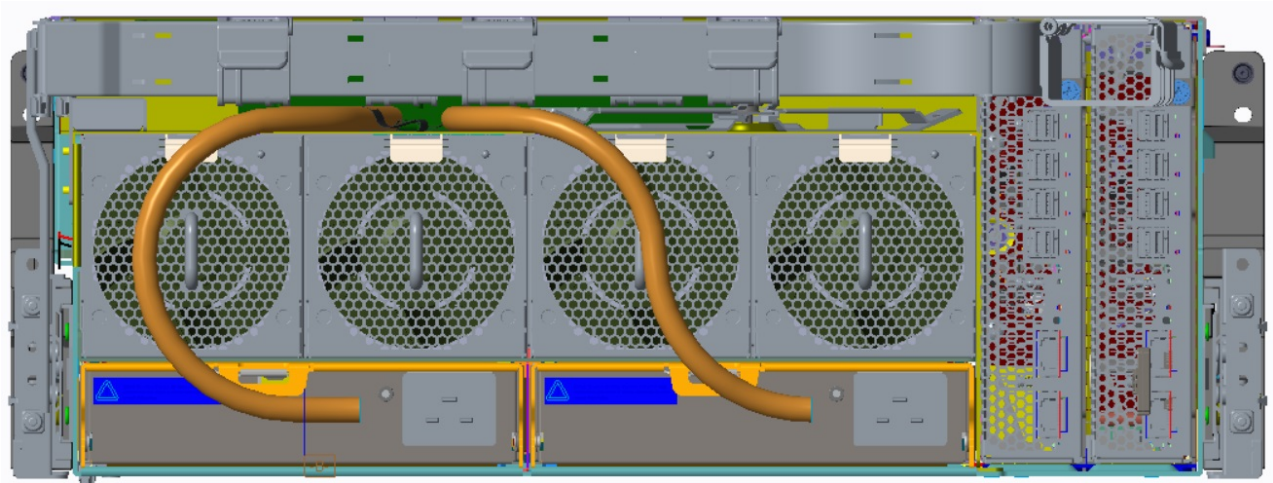


Figure 56. Étagère du bras de routage des câbles vue du panneau arrière du modèle de boîtier 106

4. Routez les câbles en les passant dans les paniers du bras.
  - a. Routez les câbles en les passant dans les deux premiers paniers et en veillant à ce que les câbles ne se croisent pas afin d'optimiser l'espace.
  - b. Utilisez tout l'espace disponible sur l'étagère du bras de routage des câbles pour courber les câbles à 180° une première fois dans le premier panier du bras.
  - c. Veillez à ce que les câbles SAS soient parallèles et rapprochés.
  - d. Une fois tous les câbles (y compris les câbles de l'unité d'alimentation électrique) passés dans les deux premiers paniers du bras de routage des câbles, passez-les dans les quatre paniers restants du bras en les courbant à 180°.



## Exigences de câble pour les boîtiers d'extension

Lors de l'ajout d'unités de stockage, utilisez des câbles homologués par IBM et respectez les consignes suivantes :

- Lors de l'installation de câbles SAS dans des modules d'extension, utilisez uniquement des câbles mini-SAS HD (SFF-8644) x4 pris en charge.
- Les câbles en cuivre mini-SAS HD homologués ne dépassent pas 5 m. Pour plus d'informations, voir tableau 8, à la page 71.
- La longueur maximale autorisée d'un câble d'extension est de 5 m dans n'importe quelle configuration.
- Lors de l'ajout de plus de deux boîtiers d'extension, vous devrez peut-être acheter des câbles supplémentaires, selon le nombre de boîtiers et la méthode de câblage utilisée.
- Vous devrez peut-être commander des câbles supplémentaires ou plus longs lors du câblage d'une configuration tolérante aux pannes.

## Topologie SAS

Le modèle de boîtier 106 peut prendre en charge différentes topologies SAS.

Il existe deux formes basiques de topologie d'extension, comme illustré à la figure 57, à la page 57 et à la figure 58, à la page 58. La première est une guirlande simple de boîtiers installés l'un en dessous de l'autre. La seconde est une configuration en étoile où chaque boîtier d'extension est connecté à partir de l'hôte (configuration JBOD connectée au serveur) ou du boîtier de contrôleur (configuration EBOD).

Un troisième exemple fourni dans la figure 59, à la page 59 illustre l'utilisation de tous les ports SAS grâce à la méthode de câblage en guirlande.

## Méthodes de câblage SAS

Lorsque vous faites face au panneau arrière du modèle de boîtier 106, l'emplacement du module d'extension d'E-S/EBOD de gauche porte le numéro 1 et celui de droite porte le numéro 0. Voir aussi la figure 5, à la page 11 pour obtenir la numérotation des emplacements d'unité remplaçable par l'utilisateur sur le panneau arrière du boîtier. Le passage des cordons permettant de relier le module d'extension d'E-S/EBOD 0 aux boîtiers d'extension est indiqué en vert et celui du module d'extension d'E-S/EBOD 1 est indiqué en bleu dans chaque cascade.

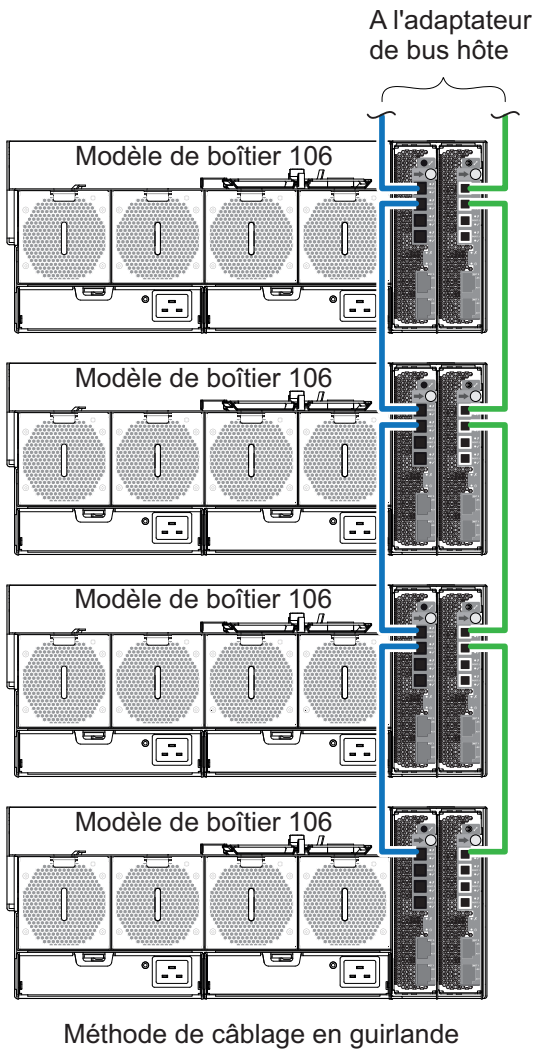


Figure 57. Méthode de câblage en guirlande

Le diagramme ci-dessus montre la méthode de câblage en guirlande.

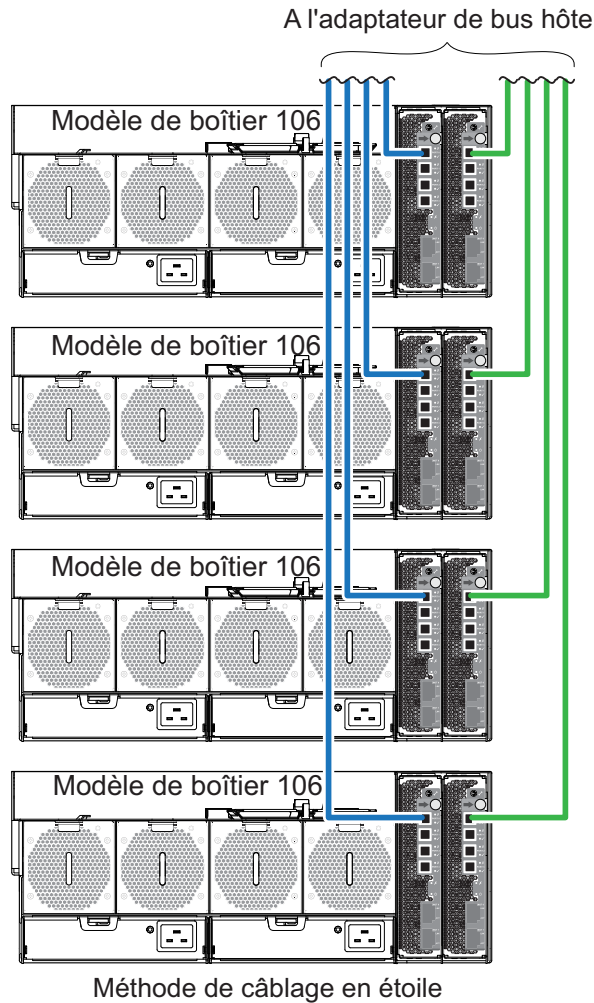
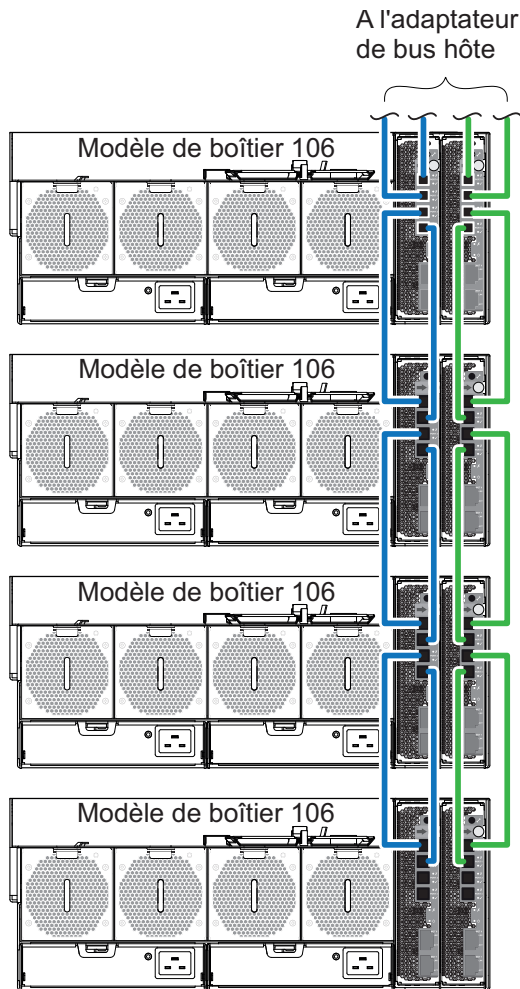


Figure 58. Méthode de câblage en étoile

Le diagramme ci-dessus montre la méthode de câblage en étoile.

L'un des avantages de la configuration en étoile est que chaque boîtier d'extension est à proximité immédiate de l'initiateur. Elle permet de réduire les temps d'attente du chemin de communication SAS. Les effets mesurés sont minimes. Toutefois, le nombre de ports d'extension étant limité, une combinaison des deux approches sera requise pour les topologies plus étendues. La figure 59, à la page 59 fournit un autre exemple de câblage en guirlande avec tous les ports SAS de 12Gb/s connectés.



Méthode de câblage en guirlande - ports SAS entièrement connectés

Figure 59. Méthode de câblage en guirlande - ports SAS entièrement connectés

## Connexion des cordons d'alimentation

Connectez un cordon d'alimentation entre le panneau arrière du boîtier de chaque unité d'alimentation électrique et l'unité de distribution d'alimentation, comme illustré dans la figure ci-après.

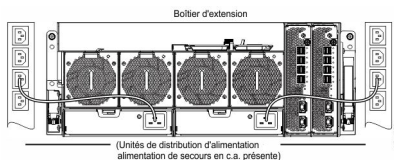


Figure 60. Connexion type d'un cordon d'alimentation en courant alternatif entre l'unité de distribution d'alimentation et l'unité d'alimentation électrique

**Important :** Le modèle de boîtier 106 est équipé de deux unités d'alimentation électrique redondantes. Tous les cordons d'alimentation doivent être connectés à au moins deux alimentations électriques séparées et indépendantes afin d'assurer la redondance.

- La figure 60, à la page 59 présente le raccordement électrique entre une unité d'alimentation électrique à noyau unique et une unité de distribution d'alimentation à l'aide de connecteurs C19.
- La fiche C20 de l'unité d'alimentation électrique se branche à la prise C19 du cordon d'alimentation. La fiche C20 du cordon d'alimentation se branche à la prise C19 de l'unité de distribution d'alimentation.

**ATTENTION :**

**Remarques sur la connexion de l'alimentation :**

- **Ne branchez jamais le cordon d'alimentation à l'unité d'alimentation électrique avant de l'avoir installée dans le système.**
- **Débranchez toujours les raccordements électriques avant de retirer l'unité d'alimentation du boîtier.**
- **Qu'ils soient standards (à tête unique) ou en fourche (tête en Y), les cordons d'alimentation ne doivent être raccordés qu'à une alimentation dont la plage de tension alternative est comprise entre 200 et 240 V, comme indiqué sur l'étiquette d'avertissement contre la tension dangereuse de chaque unité d'alimentation électrique.**

## Test des connexions du boîtier

Voir Mise sous/hors tension. Une fois la séquence de mise sous tension terminée, le système de stockage est prêt à être connecté.

---

## Vérifications de la mise à la terre

Le produit ne doit être connecté qu'à une alimentation dotée d'une connexion à la masse sûre.

**ATTENTION :**

**Si plusieurs boîtiers sont installés dans une armoire, il est d'autant plus important de connecter l'armoire à la masse car le courant à la terre (courant de contact) de celle-ci sera plus élevé.**

Examinez la connexion de l'armoire à la masse avant de mettre le boîtier sous tension. Un ingénieur électricien possédant les connaissances requises en matière de normes locales et nationales doit procéder à l'examen.

---

## Mise à jour du microprogramme

Voir la *commande mmchfirmware* pour gérer le boîtier et le microprogramme de l'unité.



---

## Chapitre 5. Fonctionnement

---

### Avant de commencer

Avant de mettre le système du boîtier sous tension, vérifiez que tous les modules sont correctement installés dans leurs emplacements appropriés.

Assurez-vous d'avoir correctement suivi les instructions séquentielles "Liste de contrôle d'installation" du tableau 2, à la page 27. Une fois ces étapes terminées, utilisez les outils de déploiement ESS (**gssutils**) pour effectuer la configuration du système.

---

### Mise sous/hors tension

#### ATTENTION :

>> **Ne mettez pas en fonction le système de boîtier tant que la température ambiante n'est pas dans la plage décrite dans «Conditions ambiantes», à la page 92. Si les modules d'unité ont été installés récemment, laissez-leur le temps de s'adapter à leurs conditions d'utilisation avant de les utiliser avec des données de production pour les E-S.**

1. Mettez le système sous tension en connectant les câbles d'alimentation entre l'unité d'alimentation électrique et l'unité de distribution d'alimentation. Voir la figure 60, à la page 59.  
Le voyant d'alimentation système situé sur le panneau avant devrait s'allumer en vert lorsque l'alimentation du boîtier est activée.
2. Mettez le système hors tension en déconnectant le cordon d'alimentation du module d'alimentation.

Lors de la mise sous tension, assurez-vous de mettre sous tension les boîtiers et l'hôte de données associé dans l'ordre suivant :

- Les boîtiers d'unité *en premier*

Cela laisse le temps aux disques du boîtier d'unité de se lancer complètement avant d'être analysés par les modules contrôleurs dans le boîtier de contrôleur.

Les voyants des boîtiers clignotent lorsqu'ils sont mis sous tension. Lorsque les voyants ne clignotent plus (si aucun voyant ne s'allume en orange sur les panneaux avant, arrière et supérieur du boîtier), cela signifie que la séquence de mise sous tension est terminée et qu'aucune panne n'a été détectée.

- Voir Présentation des voyants du panneau avant et la figure 12, à la page 16.
- Voir Présentation des voyants du panneau arrière et les figures/tableaux relatifs aux unités remplaçables par l'utilisateur situées sur le panneau arrière.
- Voir Présentation des voyants du panneau supérieur et les figures/tableaux relatifs aux unités remplaçables par l'utilisateur situées sur le panneau supérieur.

- >>• Le boîtier de contrôleur ensuite si un RBOD est utilisé. Non applicable à la configuration JBOD
- >> connectée au serveur.
- >> En fonction du nombre et du type des disques installés sur le système, ce dernier peut mettre plusieurs
- >> minutes avant d'être prêt.
- >>• L'hôte de données en dernier (s'il est mis hors tension à des fins de maintenance).

**Remarque :** Pour la mise hors tension, il vous suffit d'inverser l'ordre des étapes de mise sous tension.

**Important :** En cas de panne de l'alimentation principale pour une raison quelconque, le boîtier redémarre automatiquement dès que l'alimentation est restaurée.

**Remarque :** Pour plus de détails sur les voyants du panneau avant et les pannes associées, voir «Voyants du panneau avant», à la page 65.

---

## **Numéro d'identification de l'unité**

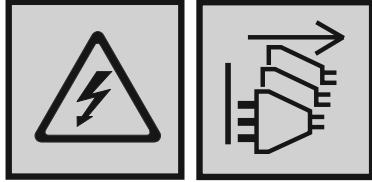
### **Logiciel/SES**

Il est possible d'afficher le numéro de série du boîtier à l'aide de la *commande mmlsenclosure*.

Il est défini en usine et retranscrit sur l'étiquette 1S sur le côté du boîtier. Seul le personnel de maintenance qualifié est en mesure de modifier le numéro de série.

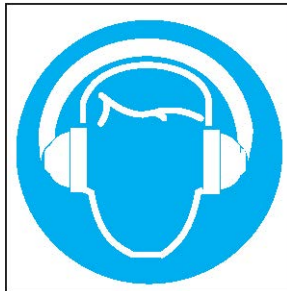
---

## Chapitre 6. Traitement des incidents



### DANGER

Cordons d'alimentation multiples. Le produit peut être équipé de plusieurs cordons d'alimentation. Pour supprimer tout risque de danger électrique, débranchez tous les cordons d'alimentation. (L003)



### ATTENTION :

Les niveaux sonores de cette zone sont (ou pourraient être dans certains cas) élevés.

Utilisez une protection auditive approuvée et/ou proposez des mesures d'atténuation ou limitez l'exposition. (L018)

Ces procédures sont destinées à être utilisées lors de la configuration initiale uniquement, dans le but de vérifier que la configuration matérielle a abouti. Elles ne sont pas censées être utilisées pour traiter les incidents relatifs aux systèmes configurés qui utilisent des données de production et des E-S.

**Remarque :** Pour plus d'informations sur le traitement des incidents, une fois la configuration effectuée et lorsque des données sont présentes, contactez le support technique.

---

## Présentation

Le logiciel ESS interagit avec le processeur d'armoire de stockage (SEP) et effectue la surveillance et le contrôle du boîtier et des unités selon les besoins.

**Important :** Reportez-vous à la section Méthodologie de détection des pannes lorsque vous réalisez un diagnostic du système.

---

## Problèmes au démarrage initial

### Cordons d'alimentation défectueux

Assurez-vous d'avoir correctement câblé le système. Contactez votre fournisseur pour obtenir des câbles de remplacement si :

- Des câbles d'alimentation sont manquants ou endommagés.
- Les fiches sont incorrectes.
- Les câbles d'alimentation sont trop courts.

### L'ordinateur ne reconnaît pas le système du boîtier

1. Vérifiez que les câbles d'interface reliant le boîtier à l'ordinateur hôte sont correctement connectés.
2. Vérifiez que les voyants de tous les modules de support d'unité installés n'indiquent pas une panne.
3. Vérifiez que les modules de support d'unité ont été correctement installés.
4. Vérifiez si certains voyants SAS sont allumés (boîtier de contrôleur, boîtier d'extension et adaptateur de bus hôte).
5. Contrôlez le système BIOS de l'adaptateur de bus hôte à des fins de visibilité de la cible SAS.
6. Vérifiez que le pilote du système d'exploitation a été correctement installé.

**Remarque :** Si l'initialisation du boîtier échoue, voir Si le boîtier ne s'initialise pas.

---

## Voyants

Les couleurs des voyants sont utilisées de façon cohérente sur le boîtier et ses composants afin d'indiquer les états suivants :

- Vert : état bon ou positif
- Vert/orange clignotant : état non critique
- Orange : panne critique
- Bleu : identification

### Voyants des unités d'alimentation électrique

En fonctionnement normal, le voyant bitonal d'état OK de l'unité d'alimentation électrique est allumé en vert.

Voir aussi la figure 13, à la page 18. Les couleurs des voyants en cas de panne sont décrites dans le tableau ci-dessous.

Tableau 4. Etats des voyants des unités d'alimentation électrique

Etat de l'unité d'alimentation électrique (vert)	Etat de l'unité d'alimentation électrique (orange)	Etat
Eteint	Eteint	Pas d'alimentation en courant alternatif sur cette unité d'alimentation électrique uniquement
Allumé	Eteint	Courant alternatif présent ; l'unité d'alimentation électrique fonctionne correctement
Eteint	Allumé	Panne de l'unité d'alimentation électrique (surchauffe, surtension, surintensité)
Eteint	Clignotant	Le téléchargement du microprogramme de l'unité d'alimentation électrique est en cours

## Voyants du panneau avant

Le panneau avant affiche l'état agrégé de l'ensemble des modules.

Les voyants d'état du boîtier situés sur le panneau avant sont indiqués à la figure 12, à la page 16 et sont décrits individuellement dans les sous-sections qui font suite au tableau.

## Voyants du module de support d'unité de disque

Un voyant bleu et un voyant orange situés à l'avant de chaque module de support d'unité permettent de surveiller l'état de l'unité de disque, comme illustré à la figure suivante.

Les états des voyants du module d'unité sont décrits dans le tableau sous la figure.

- En fonctionnement normal, le voyant bleu est allumé et clignote lorsque l'unité fonctionne.
- En fonctionnement normal, le voyant orange est :
  - Eteint si aucune unité n'est installée.
  - Eteint lorsque l'unité fonctionne.
  - Allumé si l'unité est défectueuse.



Figure 61. Voyants situés sur chaque module de support d'unité

Tableau 5. Voyants du support d'unité LFF

Voyant de disque (bleu)	Voyant de disque (orange)	Etat
Eteint	Eteint	Le boîtier est hors tension.
Allumé/clignotant	Eteint	Le module d'unité de disque est installé et opérationnel.
Allumé	Clignotant : 1 s allumé/1 s éteint	Périphérique SES identifié
Allumé	Allumé	Périphérique SES en panne
Eteint	Allumé	Panne du circuit de contrôle de l'alimentation
Allumé	Clignotant : 3 s allumé/1 s éteint	Etat du groupe de disques RAID Les cas où le contrôleur indique cet état sont les suivants : <ul style="list-style-type: none"><li>• Reconstruction du groupe de disques en cours</li><li>• Test de cohérence du groupe de disques</li><li>• Ne pas retirer le périphérique</li><li>• Disque présent dans un groupe de disques défectueux</li><li>• Reconstruction du groupe de disques abandonnée</li></ul>

## Voyants du module d'extension

Les voyants situés sur le cache permettent de surveiller l'état d'un module d'extension d'E-S/EBOD.

Voir aussi la figure 16, à la page 21. Le tableau 6 décrit les comportements des voyants situés sur les boîtiers d'extension. Pour obtenir la liste des actions à réaliser en fonction de l'état des voyants du tableau 6, voir la section Actions sous le tableau.

Tableau 6. Etats des voyants du module d'extension

Unité remplaçable par l'utilisateur OK (vert)	Unité remplaçable par l'utilisateur en panne (orange)	Port SAS actif (vert)	Etat
Allumé	Eteint		Module d'extension OK
Eteint	Allumé		Module d'extension en panne – voir «Remplacement d'un module d'extension d'E-S/EBOD», à la page 87
		Eteint	Pas de connexion au port externe
		Allumé	Connexion au port mini-SAS HD – aucune activité
		Clignotant	Connexion au port mini-SAS HD – activité
Clignotant			Erreur liée aux données techniques essentielles du boîtier d'extension

Actions :

- Si le voyant Alimentation OK clignote, attendez que le système s'initialise.
- Si le voyant Alimentation OK est éteint et que le module d'extension d'E-S/EBOD est sous tension, le module est en panne.
  - Vérifiez que le module d'extension d'E-S/EBOD est complètement inséré et verrouillé et que le boîtier est sous tension.
  - Consultez les journaux à la recherche d'informations sur la panne.
- Si le voyant de panne est allumé, une panne a été détectée.
  - Réinstallez le module d'extension d'E-S/EBOD dans son emplacement.
  - Consultez les journaux à la recherche d'informations sur la panne.
- Si les actions ci-dessus ne permettent pas de résoudre la panne, contactez votre fournisseur pour obtenir de l'aide.

---

## Capteurs de température

Les capteurs de température présents dans le boîtier et ses composants surveillent la santé thermique du système de stockage.

En cas de dépassement des valeurs critiques limites, une notification est envoyée.

---

## Traitement des incidents

Les sections ci-dessous décrivent les incidents courants qui peuvent se produire avec le système de votre boîtier et les solutions possibles.

Pour les incidents répertoriés dans le tableau 7, les voyants de panne associés s'allumeront en orange sur le panneau avant du boîtier pour indiquer une panne et la signaler au logiciel ESS le cas échéant. Voir aussi Présentation des voyants du panneau avant.

Tableau 7. Erreurs

État	Gravité
Alerte liée à l'unité d'alimentation électrique - perte d'alimentation en courant continu d'une unité d'alimentation électrique	Panne - perte de redondance
Panne du ventilateur d'une unité d'alimentation électrique	Panne - perte de redondance
Le module CFF a détecté une panne de l'unité d'alimentation électrique	Erreur
Unité d'alimentation électrique retirée	Erreur de configuration
Erreur de configuration de boîtier (VPD)	Panne critique
Alerte - température basse	Avertissement
Alerte - température élevée	Avertissement
Alerte de surchauffe	Panne critique
Panne du bus I <sup>2</sup> C	Panne - perte de redondance
Erreur de communication avec le panneau avant (I2C)	Panne critique
Erreur du système RAID	Panne critique
Panne du module d'interface CFF	Panne critique
Module d'interface CFF retiré	Avertissement
Erreur de contrôle de puissance des unités	Panne critique - perte d'alimentation du disque
Puissance disponible insuffisante	Avertissement

1. Le boîtier continuera de fonctionner, obligeant un administrateur à prendre des mesures appropriées, comme le remplacement d'une unité d'alimentation électrique ou la réduction de la température de la pièce. Les messages d'alarme sont signalés par les pages des services d'enceinte SCSI (page 29).
2. Aucune alarme n'est émise pour cet état et cette gravité d'erreur.
3. Le boîtier prendra des mesures comme la mise en hors tension pour protéger le contenu de ses données. Les messages d'alarme sont signalés par les pages des services d'enceinte SCSI (page 29).

## Pannes de l'unité d'alimentation électrique et du ventilateur système

Symptôme	Cause	Action recommandée
Le voyant de panne d'un module sur le panneau avant s'allume en orange <sup>1</sup>	Panne d'alimentation	Vérifiez que les connexions principales en courant alternatif à l'unité d'alimentation électrique sont opérationnelles
Le voyant orange est allumé sur le module de ventilation <sup>2</sup>	Panne ventilateur	Remplacez le module de ventilation du système

1 - Voir la figure 12, à la page 16 pour obtenir un visuel des voyants du panneau avant.

2 - Voir la figure 13, à la page 18 pour obtenir un visuel des voyants de l'unité d'alimentation électrique. Voir la figure 14, à la page 19 pour obtenir un visuel des voyants du module de ventilation du système.

## Surveillance et contrôle thermique

Le système de l'armoire de stockage utilise une technique de surveillance thermique étendue et prend un certain nombre de mesures pour maintenir les composants à des niveaux de température bas et pour réduire les niveaux sonores.

Le flux d'air circule de l'avant à l'arrière du boîtier.

Symptôme	Cause	Action recommandée
<p>Si la température de l'air ambiant est inférieure à 25 °C et que la vitesse des ventilateurs observée augmente, une obstruction de la ventilation est peut-être la cause de l'augmentation de la température interne.</p> <p><b>Remarque :</b> Il ne s'agit pas d'une erreur.</p>	<p>La première étape du processus de contrôle thermique consiste à augmenter automatiquement la vitesse des ventilateurs lorsqu'un seuil thermique est atteint. Cela peut être provoqué par une augmentation de la température ambiante de l'environnement local, ce qui peut être tout à fait normal.</p> <p><b>Remarque :</b> Ce seuil varie en fonction du nombre de disques et d'alimentations électriques installés.</p>	<ol style="list-style-type: none"> <li>Vérifiez que la ventilation n'est pas obstruée à l'avant ou à l'arrière du boîtier. Il est recommandé de laisser un espacement minimal de 25 mm à l'avant et de 50 mm à l'arrière.</li> <li>Consultez les restrictions en matière d'accumulation de poussière. Nettoyez, le cas échéant.</li> <li>Vérifiez que le recyclage de l'air chaud de l'avant à l'arrière n'est pas excessif. Il n'est pas recommandé d'utiliser le boîtier dans une armoire entièrement close.</li> <li>Vérifiez que tous les modules vides sont en place.</li> <li>Réduisez la température ambiante.</li> </ol>

## Alarme thermique

Symptôme	Cause	Action recommandée
<ol style="list-style-type: none"> <li>Le voyant de panne d'un module sur le panneau avant s'allume en orange.</li> <li>Le voyant de panne du ventilateur s'allume sur une ou plusieurs unités d'alimentation électrique.</li> </ol>	<p>La température interne dépasse le seuil prédéfini pour le boîtier.</p>	<ol style="list-style-type: none"> <li>Vérifiez que la température ambiante de l'environnement est comprise dans la plage acceptable.</li> <li>Vérifiez que la ventilation n'est pas obstruée à l'avant ou à l'arrière du boîtier. Il est recommandé de laisser un espacement minimal de 25 mm à l'avant et de 50 mm à l'arrière.</li> <li>Consultez les restrictions en matière d'accumulation de poussière. Nettoyez, le cas échéant.</li> <li>Vérifiez que le recyclage de l'air chaud de l'avant à l'arrière n'est pas excessif. Il n'est pas recommandé d'utiliser le boîtier dans une armoire entièrement close.</li> <li>Si possible, arrêtez le boîtier et identifiez le problème avant de continuer.</li> </ol>



---

## Méthodologie de détection des pannes

La présente section décrit la méthodologie de base permettant de localiser les pannes au sein d'un système de stockage de modèle 106 et d'identifier les unités remplaçables par l'utilisateur impactées.

### Etapas de base

- Collectez des informations sur la panne, en contrôlant les voyants système notamment.
- Déterminez où se produit la panne dans le système.
- Le script **gssnap** collectera toutes les informations requises.
- Si nécessaire, isolez la panne dans une configuration ou un composant de chemin de données, comme décrit à la section Isolation de la panne.

### Collecte d'informations sur la panne

Lorsqu'une panne se produit, il est important de collecter autant d'informations que possible. Vous pourrez ainsi déterminer plus facilement l'action appropriée permettant de corriger la panne.

Commencez par examiner la panne signalée :

- La panne est-elle liée à un chemin de données internes ou externes ?
- La panne est-elle liée à un composant matériel tel qu'un module d'unité de disque, un module contrôleur ou une unité d'alimentation électrique ?

En isolant la panne sur *l'un* des composants du système de stockage, vous serez capable de déterminer l'action corrective nécessaire plus rapidement.

### Localisation de la panne

Lorsqu'une panne se produit, le voyant de panne du module, situé dans le coin inférieur gauche du panneau avant du boîtier, s'allume.

Voir aussi Présentation des voyants du panneau avant. Vérifiez l'état des autres voyants du panneau avant. Vérifiez également les voyants situés sur les panneaux supérieur et arrière du boîtier (en retirant le couvercle) afin de déterminer si la panne est liée à une unité remplaçable par l'utilisateur et/ou une connexion.

- Voir Présentation des voyants du panneau arrière
- Voir Présentation des voyants du panneau supérieur

Les voyants vous aident à identifier l'emplacement d'une unité remplaçable par l'utilisateur sur laquelle la panne se produit.

### Isolation d'une panne

Il peut parfois être nécessaire d'isoler une panne. Cela s'applique particulièrement aux chemins de données, en raison du nombre de composants que contient le chemin de données.

Par exemple, si une erreur de données côté hôte se produit, l'un des composants du chemin de données (module contrôleur, câble ou hôte de données) pourrait être en cause.

### Si le boîtier ne s'initialise pas

La procédure d'initialisation de l'ensemble des boîtiers peut prendre jusqu'à deux minutes.

Si un boîtier ne s'initialise pas :

- Arrêtez puis redémarrez le système.

- Assurez-vous que le cordon d'alimentation est correctement connecté, puis vérifiez l'alimentation à laquelle il est connecté.
- Consultez le journal à la recherche d'éventuelles erreurs.

---

## E-S hôte

Lors du traitement des incidents liés à la connectivité et aux unités de disque, arrêtez les entrées-sorties entre les groupes de disques impactés et tous les hôtes par mesure de protection des données.

Il est également utile d'effectuer régulièrement des sauvegardes planifiées de vos données. Voir aussi Arrêt des E-S.

---

## Traitement des défaillances matérielles

Assurez-vous d'avoir obtenu un module de remplacement du même type avant de retirer le module défaillant, comme décrit à la section Retrait et remplacement d'un module.

**Important :** Si le système du boîtier est sous tension et que vous retirez un module, remplacez-le immédiatement. Si le système est utilisé pendant plusieurs secondes alors qu'un module est absent, le ou les boîtiers peuvent surchauffer et provoquer une panne de courant et potentiellement une perte de données. La garantie du produit peut être annulée en conséquence.

**Important :** Respectez les mesures applicables/conventionnelles contre les décharges électrostatiques lorsque vous manipulez des modules et des composants, comme décrit à la section Mesures contre les décharges électrostatiques. Évitez tout contact avec les composants de carte médiane, les connecteurs de module, les fils, les broches et les circuits exposés.

---

## Fonctionnement continu pendant le remplacement

Le logiciel ESS permet de remplacer un disque défaillant sans perdre l'accès au système de fichiers du boîtier. Le boîtier reste accessible et utilisable pendant cette période. Si un boîtier est équipé d'unités d'alimentation électrique de secours, le système est suffisamment alimenté pendant que le module défaillant est remplacé.

**Remarque :** Le modèle de boîtier 106 prend en charge le remplacement à chaud des cartouches de boîtier d'extension redondantes, des alimentations électriques, des modules de ventilation et des extenseurs HS de secours. L'ajout à chaud de boîtiers d'extension est également pris en charge.

---

## Mises à jour du microprogramme

Après avoir installé le matériel et mis sous tension les composants du système de stockage pour la première fois, vérifiez que les modules contrôleurs, les modules d'extension et les unités de disque utilisent la dernière édition du microprogramme.

Il est recommandé de vérifier régulièrement la compatibilité des versions du microprogramme utilisées dans les modules du boîtier. Les notes sur l'édition du produit décrivent le processus de mise à jour du microprogramme. Pour plus d'informations, contactez votre chargé de clientèle.

## Unités remplaçables par l'utilisateur

### Unités remplaçables par l'utilisateur destinées au châssis d'une unité de modèle 106

Tableau 8. Composants du modèle de produit 106 pour le châssis d'une unité de modèle 106

Elément	Description des composants du boîtier	Accès
1	Module d'unité de disque (LFF/SFF) : support DDIC 1. Support DDIC LFF 3,5" (disques de type/vitesse et capacité de stockage différents : SAS/SATA/SSD) 2. Support DDIC SFF 2,5" avec adaptateur (disques de type/vitesse et capacité de stockage différents : SAS/SATA/SSD)	Haut
2	Module d'unité d'alimentation électrique disponible sous forme d'unité en courant alternatif (le châssis utilise deux unités d'alimentation électrique du même type de modèle)	Arrière
3	Module d'extension (cartouche EBOD) pour l'extension de l'espace de stockage	Arrière
4	Module de ventilation du système	Arrière
5	Module de ventilation du contrôleur	Haut
6	Module d'extension HS (carte PCBA)	Haut
7	Câble SAS optique 4,3 m (unité remplaçable sur site et numéro de production)  Câble SAS optique 4,5 m (unité remplaçable sur site et numéro de production)  Mini-SAS HD vers Mini-SAS HD, L = 4,0 m (CUIVRE) - Production  Mini-SAS HD vers Mini-SAS HD, L = 4,0 m (CUIVRE) - Unité remplaçable sur site  Mini-SAS HD vers Mini-SAS HD, L = 4,0 m (CUIVRE) - Production  Mini-SAS HD vers Mini-SAS HD, L = 5,0 m (CUIVRE) - Unité remplaçable sur site	Non applicable
8	Cordon d'alimentation en courant alternatif compatible avec une unité d'alimentation électrique en courant alternatif	Non applicable

1. La colonne Accès indique le panneau du boîtier permettant d'examiner l'unité remplaçable par l'utilisateur et d'y accéder. Elle ne s'applique pas aux autres composants.
2. Pour obtenir une description de l'unité remplaçable par l'utilisateur du châssis, voir «Châssis du boîtier», à la page 14.
3. Voir «Kit de glissières de montage en armoire», à la page 32 et «Routage des câbles à l'aide du bras de routage des câbles», à la page 49 pour une description du kit de glissières et du bras de routage des câbles.

**Conseil :** Schémas d'accès au panneau du boîtier permettant de localiser les unités remplaçables par l'utilisateur :

- Panneau avant : voir figure 3, à la page 10 et figure 12, à la page 16
- Panneau arrière : voir figure 4, à la page 10
- Panneau supérieur : voir figure 9, à la page 13, figure 10, à la page 13 et figure 11, à la page 14

**Conseil :** Vues schématiques dimétriques du boîtier :

- Projection à partir du panneau avant du boîtier : voir figure 1, à la page 7
- Projection à partir du panneau arrière du boîtier : voir figure 2, à la page 8

---

## Unités remplaçables sur site

### Unités remplaçables sur site destinées au châssis d'une unité de modèle 106

Tableau 9. Unités remplaçables sur site du modèle de produit 106 pour le châssis d'une unité de modèle 106

Élément	Description des composants du boîtier
1	Châssis (boîtier métallique) avec assemblages de circuits imprimés intégrés (inclus avec le châssis ; non disponibles séparément)
2	Kit de glissières (options de fixation variables)
	a) Kit de montage en armoire, plateau, 1,2 m de longueur, HW
	b) Bras de routage des câbles et crochets

---

## Chapitre 7. Retrait et remplacement d'un module

---

### Présentation

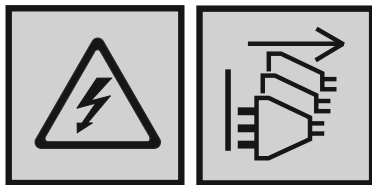
Le présent chapitre fournit les procédures de remplacement des unités remplaçables par l'utilisateur, y compris les précautions à prendre, les instructions de retrait, les instructions d'installation et la procédure de vérification de l'installation.

Chaque procédure s'applique à une tâche spécifique.

**Remarque :** Sauf indication contraire dans un passage se rapportant à une unité remplaçable par l'utilisateur spécifique, la procédure de remplacement doit être effectuée dans les 3 minutes suivant le retrait d'un module défectueux. Ne retirez pas un module défectueux à moins que le module de remplacement soit disponible et prêt à être inséré dans l'emplacement.

---

### Mesures contre les décharges électrostatiques



#### DANGER

**Cordons d'alimentation multiples. Le produit peut être équipé de plusieurs cordons d'alimentation. Pour supprimer tout risque de danger électrique, débranchez tous les cordons d'alimentation. (L003)**



**ATTENTION :**

Les niveaux sonores de cette zone sont (ou pourraient être dans certains cas) élevés.

Utilisez une protection auditive approuvée et/ou proposez des mesures d'atténuation ou limitez l'exposition. (L018)

Avant de commencer *l'une* de ces procédures, respectez les consignes et les mesures de prévention suivantes.

## **Méthodes anti-décharge électrostatique**

Pour éviter que les décharges électrostatiques n'endommagent le système, respectez certaines consignes lors de la configuration du système ou de la manipulation des composants.

Une décharge d'électricité statique ressentie au bout des doigts ou en touchant un conducteur peut endommager les cartes mères ou tout autre périphérique sensible aux décharges électrostatiques. Ce type de dommage peut réduire l'espérance de vie du périphérique.

**ATTENTION :**

Les composants peuvent être endommagés par des décharges électrostatiques. Respectez ces précautions :

- Évitez tout contact avec les mains en transportant et en stockant les produits dans des conteneurs antistatiques.
- Conservez les composants sensibles aux décharges électrostatiques dans leurs conteneurs jusqu'à les déposer sur leurs postes de travail protégés contre les décharges électrostatiques.
- Placez les composants dans une zone antistatique avant de les retirer de leurs conteneurs.
- Évitez de toucher les broches, fils ou circuits.
- Soyez toujours relié à la terre lorsque vous touchez un composant ou un assemblage sensible aux décharges électrostatiques.
- Désencombrez (retirez tous les éléments en plastique, vinyle, mousse) le poste de travail protégé contre les décharges électrostatiques.

## **Méthodes de mise à la terre anti-décharge électrostatique**

Plusieurs méthodes de mise à la terre sont utilisées. Respectez les consignes suivantes lors de la manipulation ou de l'installation de composants sensibles aux décharges électrostatiques.

#### **ATTENTION :**

Les composants peuvent être endommagés par des décharges électrostatiques. Utilisez une protection antistatique appropriée :

- Conservez l'unité remplaçable par l'utilisateur de remplacement dans son sac antistatique tant que vous n'en avez pas besoin. Lorsque vous retirez une unité remplaçable par l'utilisateur du boîtier, placez-la immédiatement dans son sac antistatique puis dans son emballage antistatique.
- Portez un bracelet antistatique relié par un cordon de terre à un poste de travail mis à la terre ou à une surface non peinte du châssis de l'ordinateur. Les bracelets antistatiques sont des bracelets flexibles dotés d'une résistance de 1 mégohm minimum ( $\pm 10\%$ ) soudée aux cordons de terre. Pour que la mise à la terre soit efficace, portez le bracelet à même la peau.
- Si vous ne disposez pas de bracelet antistatique, touchez la surface non peinte du châssis avant de manipuler le composant.
- Utilisez des brides se fixant au talon et aux orteils et des talonnettes de mise à la terre lorsque vous travaillez debout. Portez les bandes aux deux pieds lorsque vous vous tenez sur un sol ou un revêtement conducteur.
- Utilisez des outils de maintenance sur place conducteurs.
- Utilisez un kit de maintenance sur place portable avec un tapis de travail antistatique pliable.

Si vous ne disposez d'aucun des équipements suggérés pour une mise à la terre efficace, demandez à un technicien agréé d'installer le composant. Pour plus d'informations sur l'électricité statique ou pour obtenir de l'aide sur l'installation du produit, contactez le support technique.

---

## **Remplacement d'un module d'unité d'alimentation électrique**

La présente section fournit les procédures de remplacement d'un module d'unité d'alimentation électrique en panne.

Les figures fournies dans les procédures de remplacement d'une unité d'alimentation électrique illustrent les vues du panneau arrière du boîtier, avec l'unité d'alimentation électrique alignée pour être insérée dans le panneau arrière du boîtier.

Une seule unité d'alimentation électrique suffit à maintenir le boîtier en fonctionnement. Lorsque vous ne remplacez qu'une seule unité d'alimentation électrique, vous n'avez pas besoin d'arrêter le fonctionnement du boîtier et de le mettre complètement hors tension ; un arrêt complet et méthodique du boîtier est toutefois requis si vous remplacez simultanément les deux unités.

#### **ATTENTION :**

**Ne retirez pas le cache de l'unité d'alimentation électrique, vous risqueriez de vous électrocuter. Renvoyez l'unité d'alimentation électrique au fournisseur pour réparation.**

Consultez les avertissements relatifs aux décharges électrostatiques et aux protections antistatiques.

**Conseil :** Les figures illustrent la procédure de remplacement d'un module d'unité d'alimentation électrique lorsque vous faites face au panneau arrière du boîtier. Voir aussi la figure 4, à la page 10 et la figure 7, à la page 12.

## **Retrait d'un module d'unité d'alimentation électrique**

#### **ATTENTION :**

Le retrait d'une unité d'alimentation électrique perturbe le flux d'air à l'intérieur du boîtier de manière significative. Ne retirez pas l'unité d'alimentation électrique tant que vous n'avez pas reçu le module de remplacement. Il est important que tous les emplacements soient remplis lorsque le boîtier est opérationnel.

Avant de retirer l'unité d'alimentation électrique, déconnectez l'alimentation de l'unité en retirant physiquement l'alimentation afin que le système déclenche un avertissement indiquant l'arrêt imminent de l'alimentation. Une unité d'alimentation électrique défectueuse doit être remplacée par une unité d'alimentation électrique totalement opérationnelle dès que possible. Assurez-vous d'avoir correctement identifié l'unité d'alimentation électrique défectueuse avant de passer à l'étape suivante.

1. Arrêtez toutes les E-S entre les hôtes et le boîtier. Voir aussi Arrêt des E-S.

**Conseil :** Cette étape n'est pas obligatoire en cas de remplacement à chaud. Elle l'est si vous remplacez deux unités d'alimentation électrique à la fois.

2. Utilisez le logiciel de gestion pour arrêter tous les autres composants système nécessaires.

**Remarque :** Cette étape n'est pas obligatoire en cas de remplacement à chaud. Elle l'est si vous remplacez deux unités d'alimentation électrique à la fois.

3. Déconnectez le câble d'alimentation du connecteur d'alimentation de l'unité pour mettre l'unité d'alimentation électrique défectueuse hors tension (elle n'a pas d'interrupteur d'alimentation).

**Remarque :** Les câbles d'alimentation sont généralement routés vers l'unité d'alimentation électrique depuis le bras de routage des câbles. Vérifiez que le câble d'alimentation est plié à plat et à 180° dans les paniers du bras de routage des câbles. Assurez-vous que le câble repose à plat sur l'étagère du bras de routage des câbles et passe à travers la patte de câble. Voir aussi la figure 4, à la page 10 et l'étape 3 du Routage des câbles à l'aide du bras de routage des câbles.

4. Si vous remplacez une unité d'alimentation électrique à chaud, passez à l'étape 6.
5. Si vous remplacez les deux unités d'alimentation électrique, vérifiez que toutes les E-S des hôtes vers le boîtier ont été arrêtées et que le boîtier est hors tension.
6. Vérifiez que le cordon d'alimentation est débranché.
7. Saisissez le taquet de la poignée de l'unité d'alimentation électrique entre le pouce et l'index et appuyez sur la languette du taquet vers le bas pour déverrouiller la poignée.

Faites basculer la poignée vers le bas pour retirer l'unité d'alimentation électrique du boîtier en faisant levier, comme illustré à la figure 62.

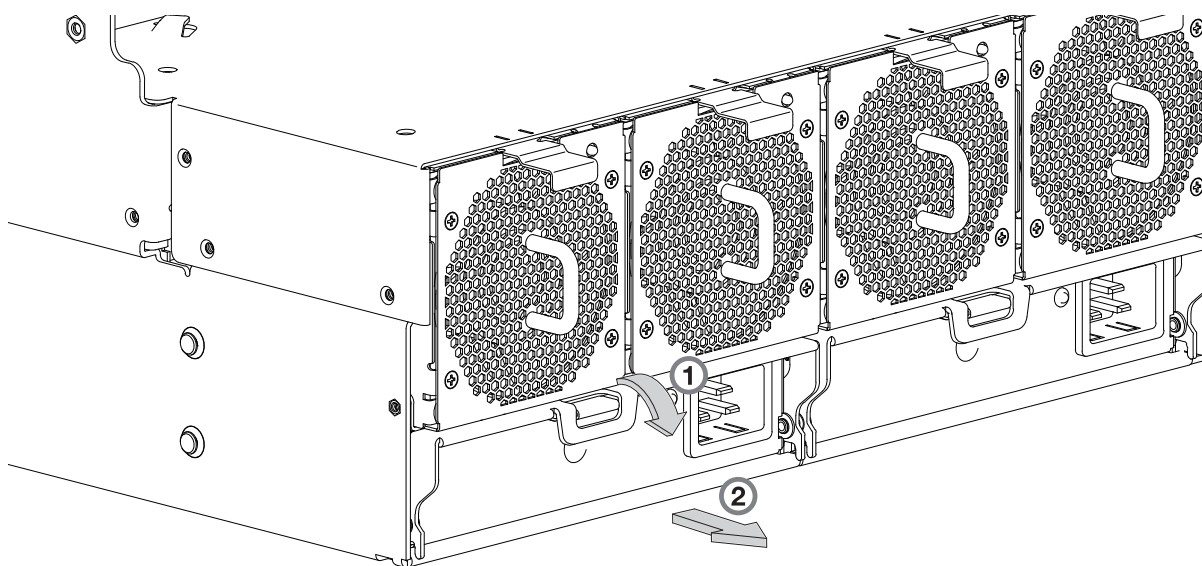


Figure 62. Retrait d'une unité d'alimentation électrique (1 sur 2)

8. Serrez la poignée et retirez l'unité d'alimentation électrique du boîtier en prenant soin de tenir le module par sa base avec les deux mains, comme illustré à la figure 63, à la page 77.



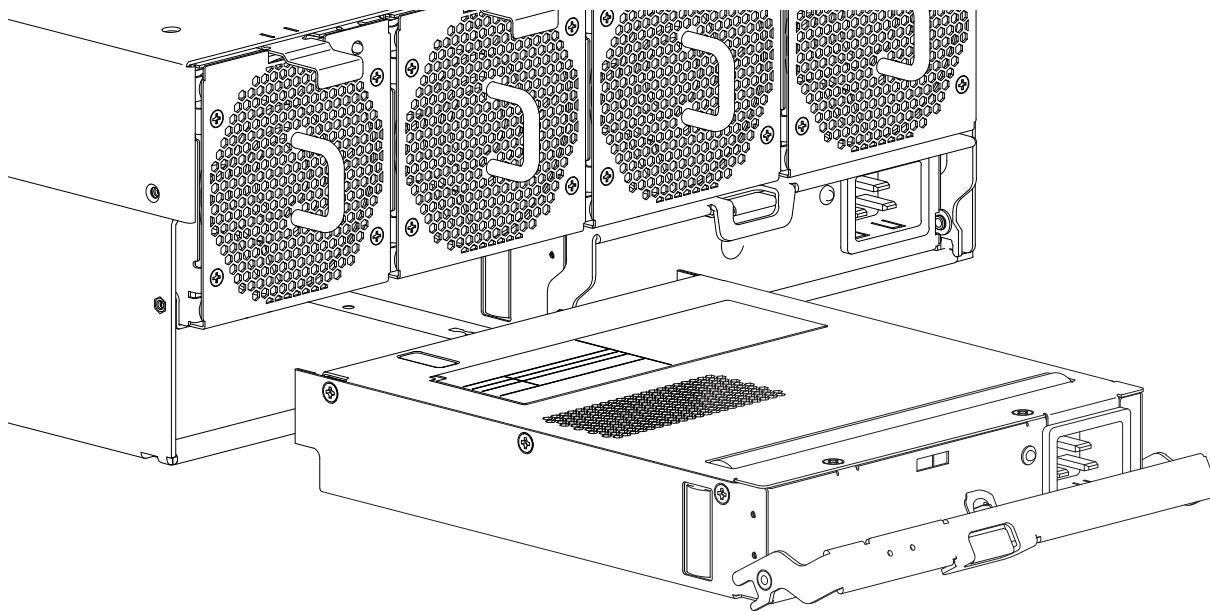


Figure 63. Retrait d'une unité d'alimentation électrique (2 sur 2)

**Remarque :** Les figures de retrait de l'unité d'alimentation électrique illustrent un module monocoeur à un raccordement électrique. La procédure s'applique à la fois aux unités d'alimentation électrique monocoeur et double coeur utilisées dans les boîtiers Modèle 106.

9. Si vous remplacez deux unités d'alimentation électrique, répétez les étapes 5 à 8 en tenant compte du conseil relatif aux figures.

## Installation d'un module d'unité d'alimentation électrique

Reportez-vous à la figure 62, à la page 76 et à la figure 63 au cours de cette procédure, mais ignorez la flèche directionnelle plutôt que de la retirer car vous allez insérer le module dans son emplacement.

**Important :** Manipulez l'unité d'alimentation électrique avec soin et évitez d'endommager les broches des connecteurs. N'installez pas l'unité d'alimentation électrique si des broches semblent être pliées.

1. Assurez-vous que le module n'est pas endommagé et vérifiez particulièrement tous les connecteurs du module.
2. Avec la poignée de l'unité d'alimentation électrique en position ouverte, faites glisser le module dans le boîtier en prenant soin de tenir le module par sa base avec les deux mains.
3. Faites levier en fermant manuellement la poignée de l'unité d'alimentation électrique. Vous devriez entendre un clic qui indique que la poignée de verrouillage est enclenchée et que l'unité d'alimentation électrique est bien enfoncée dans son connecteur à l'arrière de la carte médiane d'alimentation.

4. Connectez le câble d'alimentation à l'alimentation et à l'unité d'alimentation électrique.

Les câbles d'alimentation sont généralement routés vers l'unité d'alimentation électrique depuis le bras de routage des câbles. Vérifiez que le câble d'alimentation est plié à plat et à 180° dans les paniers du bras de routage des câbles. Routez les câbles comme indiqué dans l'étape 3 Routage des câbles à l'aide du bras de routage des câbles en vérifiant qu'ils reposent à plat sur l'étagère du bras de routage des câbles et qu'ils sont passés dans les pattes de câble de l'unité d'alimentation électrique. Voir aussi la figure 4, à la page 10.

5. Vérifiez que le voyant d'état bitonal de l'unité d'alimentation électrique est allumé en vert. Vérifiez que les ventilateurs de refroidissement fonctionnent sans indiquer de panne. Vérifiez que le voyant du panneau avant n'est pas allumé en orange, indiquant une panne du module.

6. Si vous remplacez deux unités d'alimentation électrique, répétez les étapes 1 à 5 en tenant compte du conseil relatif aux figures.

---

## Remplacement d'un module de ventilation système

>>La présente section fournit les procédures de remplacement d'un module de ventilation système en >>panne. En cas de défaillance de l'un des deux rotors internes de ce module d'unité remplaçable par >>l'utilisateur, une erreur se produit indiquant une panne du module. Les figures fournies dans les >>procédures de remplacement d'un ventilateur système illustrent les vues du panneau arrière du boîtier, >>avec le ventilateur aligné pour être inséré dans le panneau arrière du boîtier.

Si un module de ventilation du système tombe en panne, les trois ventilateurs restants suffisent à maintenir le boîtier en fonctionnement. Lorsque vous ne remplacez qu'un seul ventilateur système, vous n'avez pas besoin d'arrêter le fonctionnement du boîtier et de le mettre complètement hors tension ; un arrêt complet et méthodique du boîtier est toutefois requis si vous remplacez simultanément plusieurs modules de ventilation du système.

### ATTENTION :

**Ne retirez pas le cache du module de ventilation du système, vous risqueriez de vous électrocuter. Renvoyez le module au fournisseur pour réparation.**

Consultez les avertissements relatifs aux décharges électrostatiques et aux protections antistatiques.

**Conseil :** Les figures illustrent la procédure de remplacement d'un module de ventilation du système lorsque vous faites face au panneau arrière du boîtier. Voir aussi la figure 4, à la page 10 et la figure 8, à la page 12.

## Retrait d'un module de ventilation système

### ATTENTION :

**Le retrait d'un module de ventilation système perturbe le flux d'air à l'intérieur du boîtier de manière significative. Ne retirez pas le ventilateur tant que vous n'avez pas reçu le module de remplacement. Il est important que tous les emplacements soient remplis lorsque le boîtier est opérationnel.**

1. Appuyez sur la languette du taquet pour déverrouiller le ventilateur. Voir le détail n° 1 dans la figure 64, à la page 79.

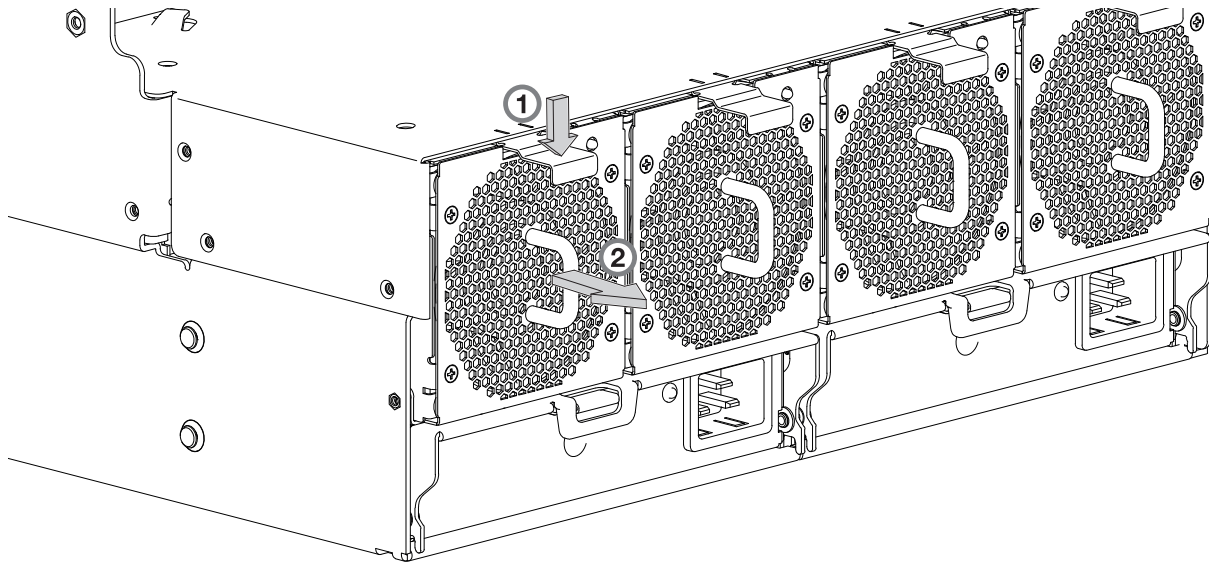


Figure 64. Retrait d'un ventilateur système (1 sur 2)

2. Saisissez la poignée du module de ventilation et retirez doucement le ventilateur de son emplacement. Voir le détail n° 2 dans la figure 65.

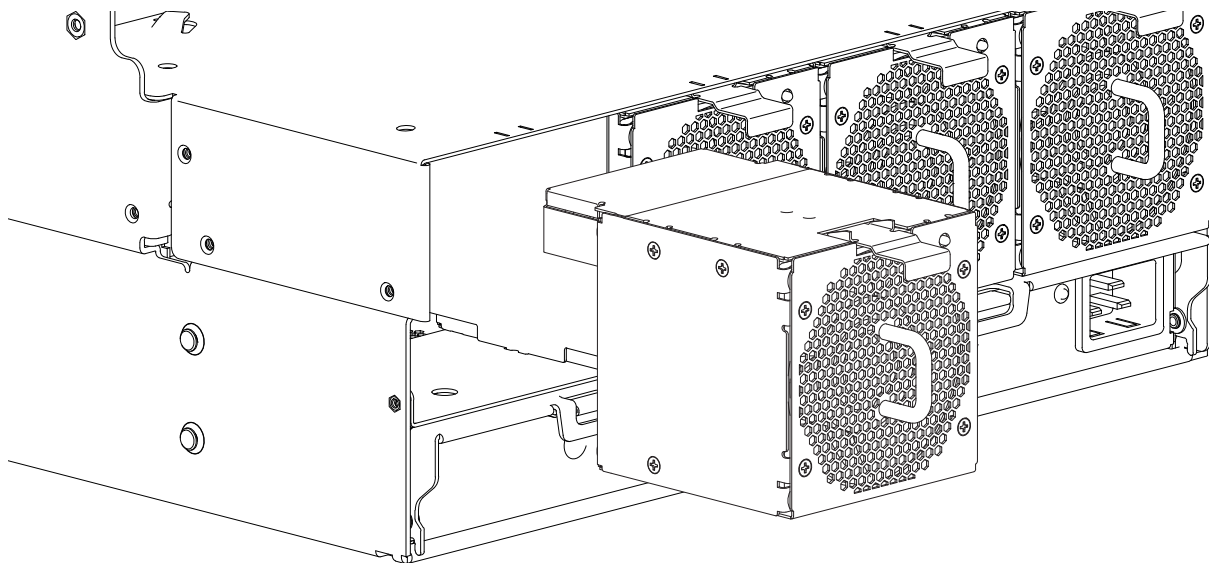


Figure 65. Retrait d'un ventilateur système (2 sur 2)

## Installation d'un module de ventilation système

Reportez-vous à la figure 64 et à la figure 65 au cours de cette procédure, mais ignorez la flèche directionnelle plutôt que de la retirer car vous allez insérer le module dans son emplacement.

**Important :** Manipulez le ventilateur système avec soin et évitez d'endommager les connecteurs.

1. Assurez-vous que le module n'est pas endommagé et vérifiez particulièrement tous les connecteurs du module.
2. Alignez le module de ventilation système avec son emplacement, comme illustré à la figure 65.
3. Insérez le ventilateur système et faites glisser le module dans le boîtier en prenant soin de tenir le module par sa base avec les deux mains.

Poussez doucement mais fermement le module de ventilation jusqu'à la butée avec son connecteur homologue dans le boîtier.

4. Vérifiez que le voyant d'état du ventilateur système est éteint. Vérifiez que les ventilateurs de refroidissement fonctionnent sans indiquer de panne. Vérifiez que le voyant du panneau avant n'est pas allumé en orange, indiquant une panne du module.
- >>5. Si vous remplacez plusieurs ventilateurs, répétez les étapes 1 à 4. La procédure de remplacement doit être réalisée en moins de 2 minutes pour ce module d'unité remplaçable par l'utilisateur.

---

## Remplacement d'un module de ventilation de contrôleur

La présente section fournit les procédures de remplacement d'un module de ventilation de contrôleur en panne.

Les figures fournies dans les procédures de remplacement d'un ventilateur de contrôleur illustrent les vues du panneau supérieur du boîtier, avec le ventilateur aligné pour être inséré dans le panneau supérieur du boîtier, à proximité des modules d'extension d'E-S/EBOD. Retirez le couvercle supérieur "B" pour accéder au ventilateur du module contrôleur. Voir la figure 9, à la page 13. Remplacez le couvercle supérieur "B" une fois la procédure terminée.

Si un module de ventilation du système tombe en panne, le ventilateur restant suffit à maintenir le boîtier en fonctionnement. Lorsque vous ne remplacez qu'un seul module de ventilation de contrôleur, vous n'avez pas besoin d'arrêter le fonctionnement du boîtier et de le mettre complètement hors tension.

### ATTENTION :

**Ne retirez pas le cache du module de ventilation de contrôleur, vous risqueriez de vous électrocuter. Renvoyez le module au fournisseur pour réparation.**

Consultez les avertissements relatifs aux décharges électrostatiques et aux protections antistatiques.

**Conseil :** Les figures illustrent la procédure de remplacement d'un module de ventilation de contrôleur lorsque vous faites face au panneau arrière du boîtier. Voir aussi figure 11, à la page 14, figure 20, à la page 24 et figure 21, à la page 24.

## Retrait d'un module de ventilation de contrôleur

### ATTENTION :

**Le retrait d'un module de ventilation de contrôleur perturbe le flux d'air à l'intérieur du boîtier. Ne retirez pas le ventilateur tant que vous n'avez pas reçu le module de remplacement. Il est important que tous les emplacements de module d'unité remplaçable par l'utilisateur soient remplis lorsque le boîtier est opérationnel.**

1. Saisissez la languette du taquet située sur la paroi intérieure du canal du boîtier et exercez une pression contre la paroi pour déverrouiller le ventilateur de canal, comme illustré à la figure 66, à la page 81.

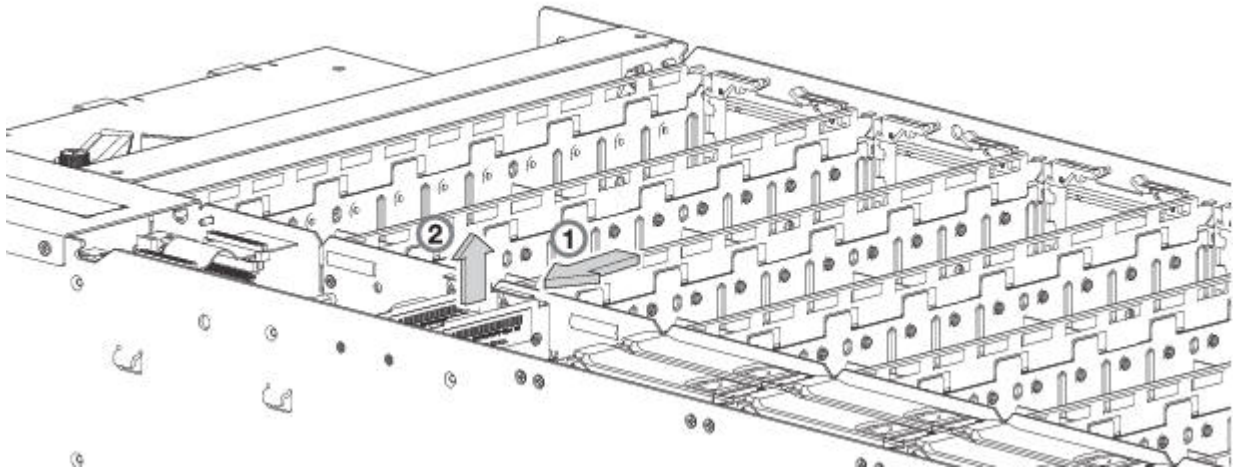


Figure 66. Retrait d'un ventilateur de contrôleur (1 sur 2)

2. De l'autre main, saisissez la poignée située sur le ventilateur et tirez vers le haut pour retirer le ventilateur de son emplacement, comme illustré à la figure 67.

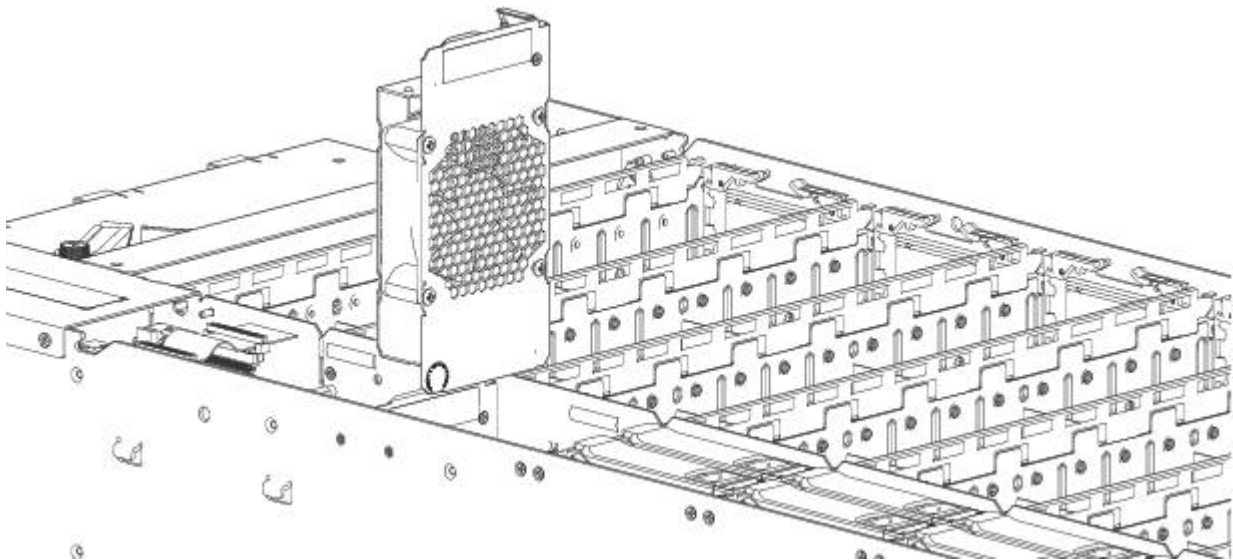


Figure 67. Retrait d'un ventilateur de contrôleur (2 sur 2)

## Installation d'un module de ventilation de contrôleur

Reportez-vous à la figure 66 et à la figure 67 au cours de cette procédure, mais ignorez la flèche directionnelle plutôt que de la retirer car vous allez insérer le module dans son emplacement.

**Important :** Manipulez le ventilateur du contrôleur avec soin et évitez d'endommager les connecteurs.

1. Assurez-vous que le module n'est pas endommagé et vérifiez particulièrement tous les connecteurs du module.
2. Alignez le module de ventilation du contrôleur avec l'emplacement de ventilateur accessible par le panneau supérieur.
3. Insérez le module de ventilation du contrôleur dans l'emplacement, et appuyez doucement sur le module jusqu'à ce qu'il soit correctement enfoncé dans son connecteur.

4. Vérifiez que le voyant d'état du ventilateur de contrôleur est éteint. Vérifiez que le voyant du panneau avant n'est pas allumé en orange, indiquant une panne du module.
5. Si vous remplacez plusieurs ventilateurs, répétez les étapes 1 à 4.

---

## Remplacement d'un module d'extension HS

La présente section fournit les procédures de remplacement d'un module d'extension HS en panne. Les figures fournies dans les procédures de remplacement d'un extenseur HS illustrent les vues du panneau supérieur du boîtier, avec le module aligné pour être inséré dans le panneau supérieur du boîtier, à proximité de la paroi droite.

Si un module d'extension HS tombe en panne, les modules restants suffisent à maintenir le fonctionnement du boîtier. Lorsque vous ne remplacez qu'un seul module d'extension HS, vous n'avez pas besoin d'arrêter le fonctionnement du boîtier et de le mettre complètement hors tension. Consultez les avertissements relatifs aux décharges électrostatiques et aux protections antistatiques.

**Conseil :** Les figures illustrent la procédure de remplacement d'un module d'extension HS lorsque vous faites face à l'avant du boîtier et voyez le panneau supérieur. Voir aussi la figure 9, à la page 13 et la figure 11, à la page 14.

## Retrait d'un module d'extension HS



**ATTENTION :**  
Proximité d'une surface très chaude. (L007)

**ATTENTION :**  
Le retrait de l'assemblage de circuits imprimés remplaçable à chaud perturbe le flux d'air à l'intérieur du boîtier. Ne retirez pas l'assemblage de circuits imprimés tant que vous n'avez pas reçu l'assemblage de remplacement. Il est important que tous les emplacements de module soient remplis lorsque le boîtier est opérationnel.

1. Retirez le couvercle supérieur "A" pour accéder au module d'extension HS. Voir la figure 9, à la page 13.
2. Sur l'extenseur HS défaillant, saisissez entre le pouce et l'index chacun des deux bras oscillants en plastique, comme illustré à la figure 68, à la page 83.

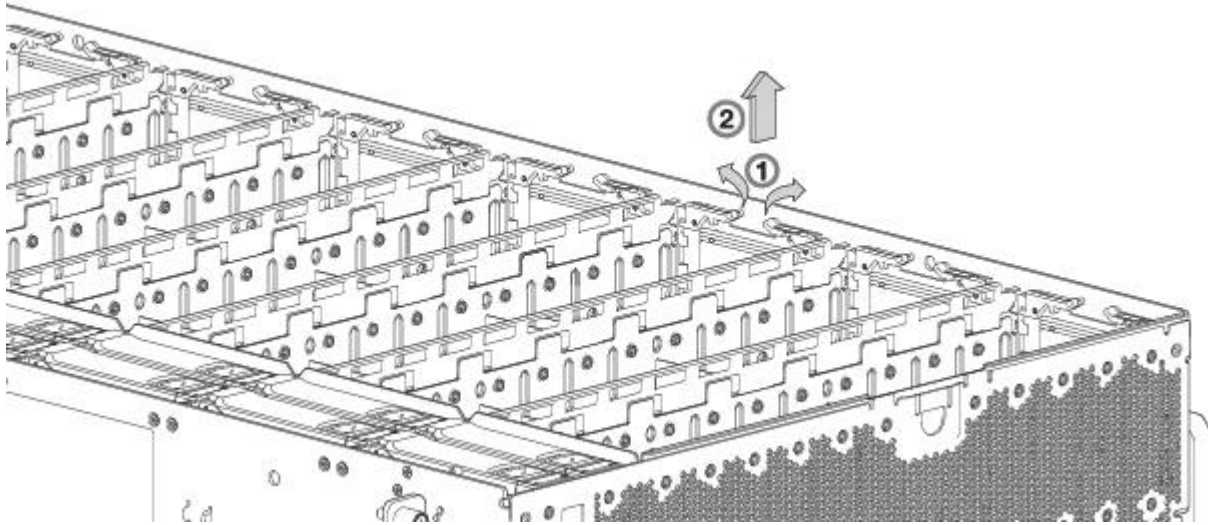


Figure 68. Retrait d'un extenseur HS (1 sur 2)

3. Faites pivoter chaque bras oscillant vers le haut afin de libérer le support d'assemblage de circuits imprimés de son emplacement, comme illustré à la figure 69.

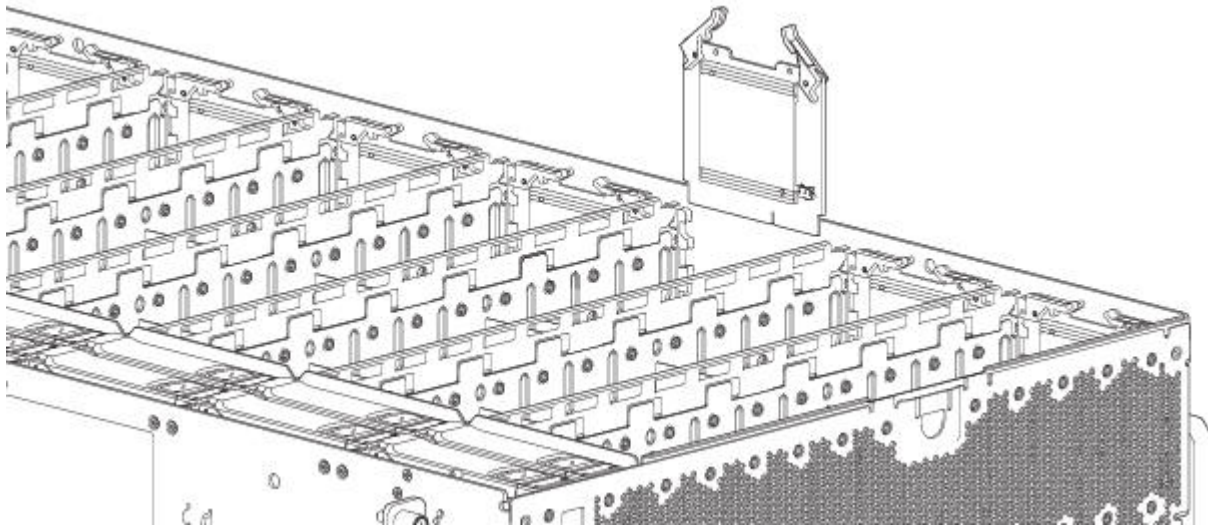


Figure 69. Retrait d'un extenseur HS (2 sur 2)

4. Saisissez la poignée du bras oscillant et tirez-la vers le haut pour retirer l'extenseur HS de son emplacement.

## Installation d'un module d'extension HS

Reportez-vous à la figure 68 et à la figure 69 au cours de cette procédure, mais ignorez la flèche directionnelle plutôt que de la retirer car vous allez insérer le module dans son emplacement.

**Important :** Manipulez le module d'extension HS avec soin pour éviter d'endommager le connecteur et les bras pivotant.

1. Assurez-vous que le module n'est pas endommagé et vérifiez particulièrement tous les connecteurs du module.
2. Alignez le module d'extension HS du contrôleur avec l'emplacement du module accessible par le panneau supérieur le long de la paroi droite du boîtier.

3. Insérez le module contrôleur dans l'emplacement, et appuyez doucement sur le module jusqu'à ce qu'il soit correctement enfoncé dans son connecteur.
4. Vérifiez que le voyant d'état de l'extenseur HS est éteint. Vérifiez que le voyant du panneau avant n'est pas allumé en orange, indiquant une panne du module.
5. Si vous remplacez plusieurs extenseurs HS, répétez les étapes 1 à 4.
6. Remplacez le couvercle supérieur "A" une fois la procédure terminée.

---

## Remplacement d'un module de support d'unité

Un module d'unité de disque se compose d'un disque installé dans un support ou chariot.

Les modules d'unité de disque (DDIC) sont remplaçables à chaud, ce qui signifie qu'ils peuvent être remplacés sans avoir à arrêter les E-S de la matrice dégroupée ou à mettre le boîtier hors tension. Le nouveau disque doit être du même type et posséder une capacité supérieure ou égale à celle du disque remplacé. Dans le cas contraire, le système de stockage ne pourra pas utiliser le nouveau disque pour reconstruire le groupe de disques. Retirez le couvercle supérieur "A" pour accéder aux supports DDIC. Voir la figure 9, à la page 13 pour prendre connaissance de l'emplacement des couvercles et de l'étiquetage du boîtier. Remplacez le couvercle supérieur "A" une fois la procédure terminée. Pour accéder aux supports DDIC des emplacements de disque 96 à 105, retirez le couvercle supérieur "B" et remplacez-le une fois la procédure terminée. Voir aussi la figure 11, à la page 14 pour l'indexation des emplacements de disque.

### ATTENTION :

**Le retrait d'un module d'unité de disque a un impact sur la capacité de ventilation et de refroidissement du boîtier. Si la température interne dépasse les limites acceptables, le boîtier risque de surchauffer et de procéder à un arrêt ou un redémarrage automatique. Pour éviter toute surchauffe, attendez 20 secondes que les disques internes arrêtent de tourner, puis insérez le nouveau module d'unité de disque.**

Consultez les avertissements relatifs aux décharges électrostatiques et aux protections antistatiques.

**Conseil :** Les figures illustrent la procédure de remplacement d'un module de disque dans les emplacements d'unité lorsque vous faites face au panneau supérieur du boîtier. Voir aussi la figure 11, à la page 14 pour obtenir la numérotation des emplacements d'unité de disque. Bien que les procédures illustrées montrent le support DDIC contenant un disque LFF, les procédures s'appliquent également au support DDIC contenant un disque SFF et un adaptateur.

## Retrait d'un module de support d'unité LFF

1. Appuyez sur le taquet (situé sur la poignée du support) en direction de sa charnière pour libérer la poignée du support d'unité, comme illustré ci-après.



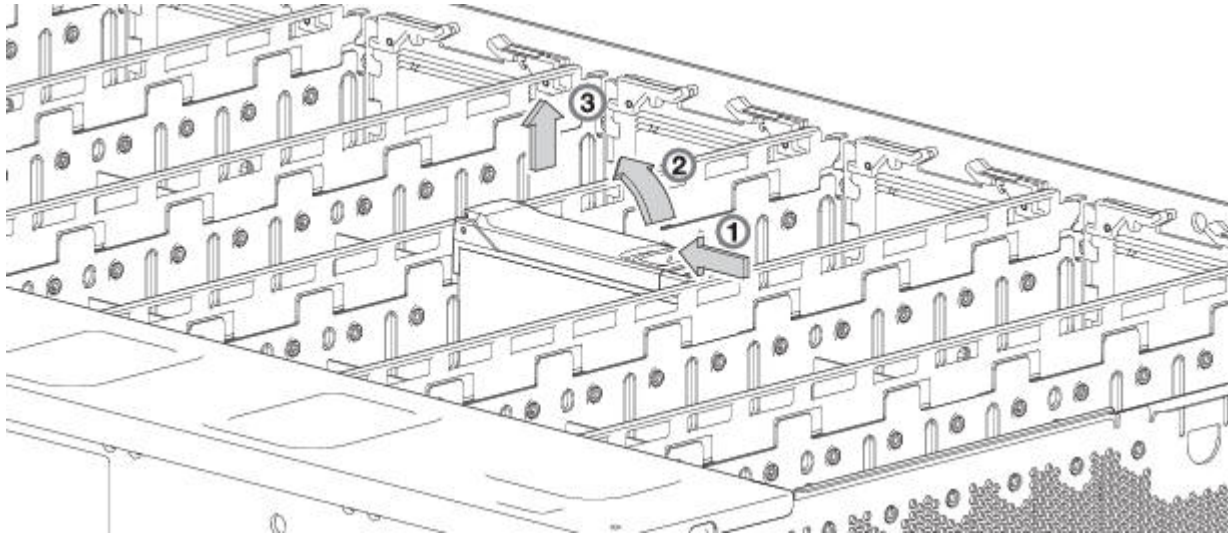


Figure 70. Retrait d'un module d'unité de disque LFF (1 sur 2)

2. Tournez la poignée vers l'extérieur pour débrancher le module de son connecteur situé sur la carte de base en faisant levier.

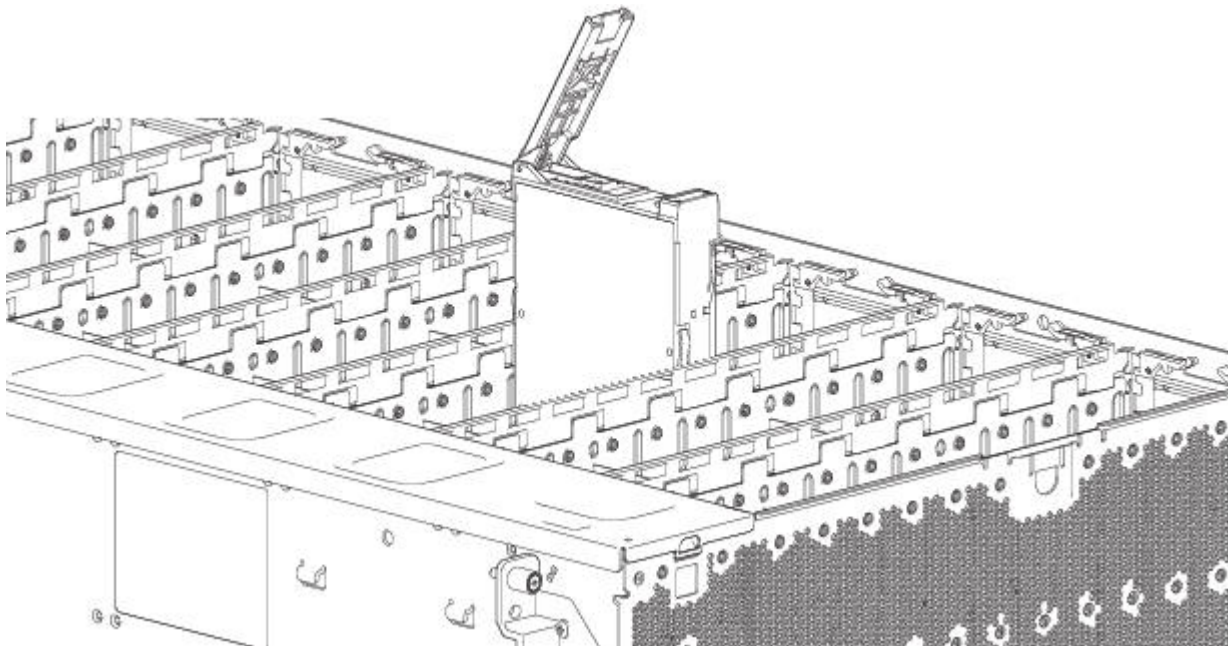


Figure 71. Retrait d'un module d'unité de disque LFF (2 sur 2)

3. Soulevez et retirez entièrement le module de l'emplacement d'unité.

### Installation d'un module de support d'unité LFF

1. Libérez la poignée du support d'unité en appuyant sur le taquet (situé sur la poignée du support) en direction de sa charnière, comme illustré ci-après.



Figure 72. Module de support d'unité LFF en position ouverte

2. Insérez le module de support d'unité dans le boîtier. Assurez-vous que le support d'unité est positionné de telle sorte que la face avant du disque soit dirigée vers le haut, et que la poignée s'ouvre de gauche à droite lorsque vous faites face au panneau supérieur du boîtier. Le module doit être pivoté de sorte que son axe horizontal soit parallèle à l'axe longitudinal du châssis, comme illustré.

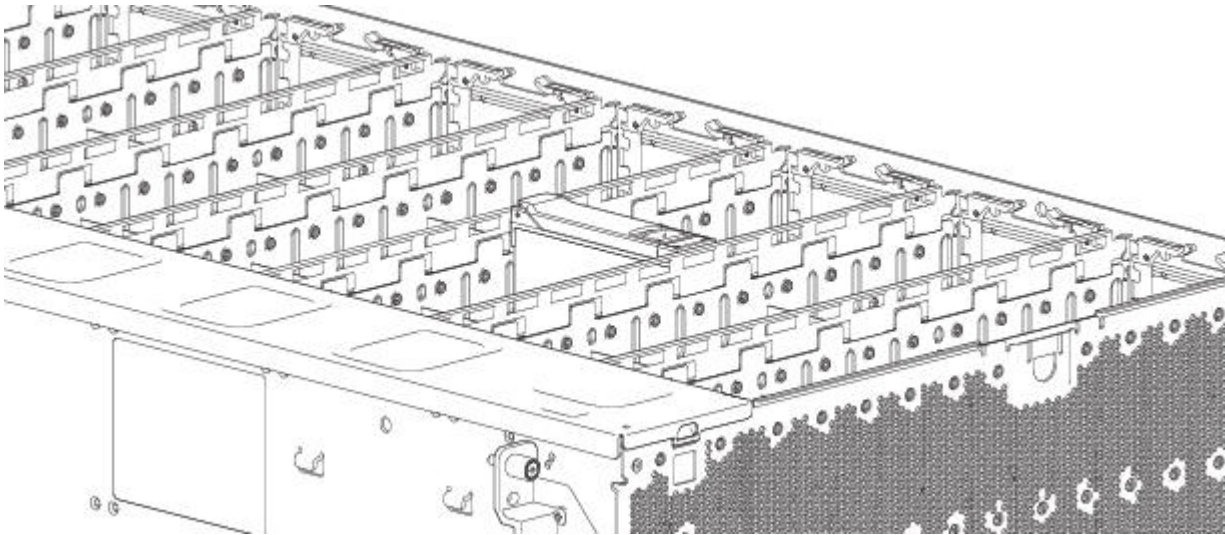


Figure 73. Installation d'un module de support d'unité LFF (1 sur 2)

3. Faites complètement glisser le support d'unité dans l'emplacement de disque à l'intérieur du boîtier.
4. Continuez de pousser jusqu'à ce que la poignée s'enclenche. Le pied de came du support s'enclenchera dans un emplacement du boîtier. Vous devriez entendre un clic qui indique que la

poignée de verrouillage est enclenchée et maintient la poignée fermée.

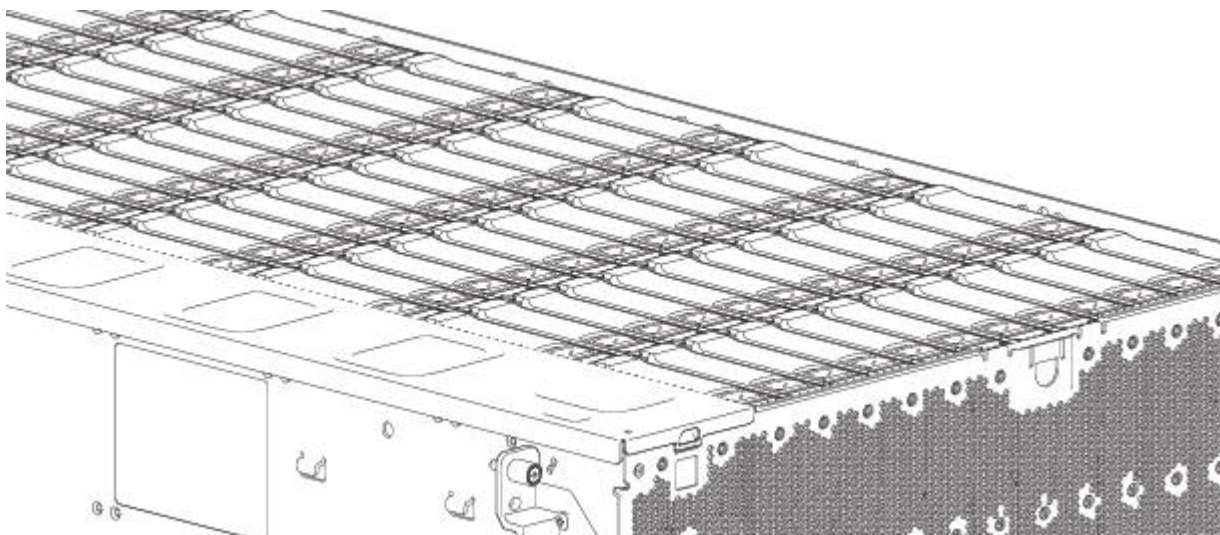


Figure 74. Installation d'un module de support d'unité LFF (2 sur 2)

5. Vérifiez que le voyant orange de panne situé sur la poignée du module de disque est éteint. Vérifiez que le voyant du panneau avant n'est pas allumé en orange, indiquant une panne du module. Le voyant d'activité de l'unité situé sur le panneau avant du boîtier clignotera en vert pour indiquer que le disque fonctionne.

---

## Remplacement d'un module d'extension d'E-S/EBOD

**Important :** Si le modèle de boîtier 106 est configuré avec un seul module d'extension, il doit être installé dans l'emplacement de module d'extension d'E-S/EBOD n°0. Lorsque vous faites face au panneau arrière du boîtier, l'emplacement du module d'extension d'E-S/EBOD se situe à droite. Un module d'extension d'E-S/EBOD vide doit être installé dans l'emplacement adjacent (n°1), comme illustré à la figure 5, à la page 11. Cette configuration est requise pour garantir que le flux d'air circulant dans le boîtier est suffisant en fonctionnement.

Le modèle 106 prend uniquement en charge la configuration de deux modules d'extension d'E-S/EBOD. Les modules d'E-S sont remplaçables à chaud, ce qui signifie que vous pouvez remplacer un module sans avoir à arrêter les E-S de la matrice dégroupée ou à mettre le boîtier hors tension. Dans ce cas, le second module fournit des chemins d'accès aux unités jusqu'à ce que vous installiez le nouveau module.

Vous devrez peut-être remplacer un module d'extension dans les cas suivants :

- Le voyant de panne est allumé.
- Les journaux ou les événements du microprogramme indiquent un problème lié au module.
- La procédure d'identification et de résolution des problèmes indique un problème lié au module.

### Avant de commencer

Le retrait d'un module d'E-S d'un boîtier opérationnel perturbe le flux d'air à l'intérieur du boîtier de manière significative.

Les ouvertures doivent être fermées pour que le boîtier soit correctement refroidi. Laissez les modules dans le boîtier tant que vous n'êtes pas prêt à installer un module de remplacement. Si vous remplacez les deux modules d'E-S/EBOD dans un boîtier à deux cartouches, enregistrez les paramètres de configuration avant d'installer les nouveaux modules contrôleurs. Voir «Retrait d'un module d'extension

d'E-S/EBOD» et «Installation d'un module d'extension d'E-S/EBOD», à la page 90 pour obtenir des instructions sur l'installation d'un module contrôleur supplémentaire.

## Vérification des pannes des composants

- Vérifiez le voyant de panne des modules installés à l'arrière (avant du boîtier). S'il est allumé en orange, cela indique une panne.
- Vérifiez le voyant de panne (arrière du boîtier sur le cache des modules d'extension d'E-S/EBOD). S'il est allumé en orange, cela indique une panne.
- Vérifiez que le voyant OK (arrière du boîtier) est éteint.

## Arrêt d'un module d'E-S

Lors du traitement des incidents liés à la connectivité et aux unités de disque, arrêtez les entrées-sorties de la matrice dégroupée concernée à partir de tous les hôtes par mesure de protection des données.

## Retrait d'un module d'extension d'E-S/EBOD

**Important :** Remarques sur le retrait d'un module d'extension d'E-S/EBOD :

- Dans un environnement à deux contrôleurs, vous pouvez remplacer un module contrôleur à chaud dans un boîtier opérationnel, à condition que vous commenciez par arrêter le contrôleur défaillant.
- Dans un environnement à deux contrôleurs, si vous remplacez les deux modules contrôleurs, vous devez suivre les instructions fournies à la rubrique Avant de commencer et mettre le boîtier hors tension de manière conforme.
- Ne retirez pas le module défectueux à moins d'avoir son module de remplacement sous la main. Tous les modules d'unité remplaçable par l'utilisateur doivent être en place lorsque le système est opérationnel.

Consultez les avertissements relatifs aux décharges électrostatiques et aux protections antistatiques.

Les figures fournies dans les procédures de remplacement d'un module d'extension d'E-S/EBOD illustrent les vues du panneau arrière du boîtier et les modules d'extension d'E-S/EBOD alignés pour être insérés dans le panneau arrière du boîtier.

1. Localisez le boîtier dont le voyant d'identification (panneau avant du boîtier, côté gauche) est allumé, et localisez à l'intérieur du boîtier le module d'extension d'E-S/EBOD à remplacer.
2. Débranchez tous les câbles connectés au module d'extension d'E-S/EBOD.  
Étiquetez chaque câble pour faciliter la reconnexion au module d'extension d'E-S/EBOD de remplacement.
3. Déverrouillez la poignée de verrouillage du module d'extension d'E-S/EBOD en desserrant la vis moletée dans le sens contraire des aiguilles d'une montre, comme illustré au détail n°1 de la figure 75, à la page 89.  
Veillez à ne pas retirer la vis moletée de la poignée de verrouillage du module d'extension d'E-S/EBOD.
4. Saisissez la poignée de verrouillage du module d'E-S entre le pouce et l'index et tirez. Faites basculer la poignée vers le bas pour retirer le module d'extension d'E-S/EBOD du boîtier en faisant levier, comme illustré aux détails n°2 et 3 de la figure 75, à la page 89.

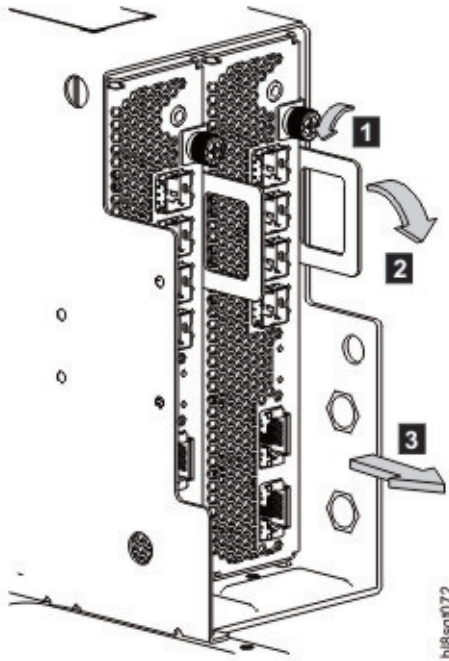


Figure 75. Retrait d'un module d'extension d'E-S/EBOD (1 sur 2)

5. Tenez la poignée de verrouillage et tirez le module d'extension d'E-S/EBOD hors de son emplacement, comme illustré à la figure 76.
6. Placez vos deux mains sur le module d'extension d'E-S/EBOD et sortez-le horizontalement du boîtier de sorte qu'il reste droit pendant le retrait.

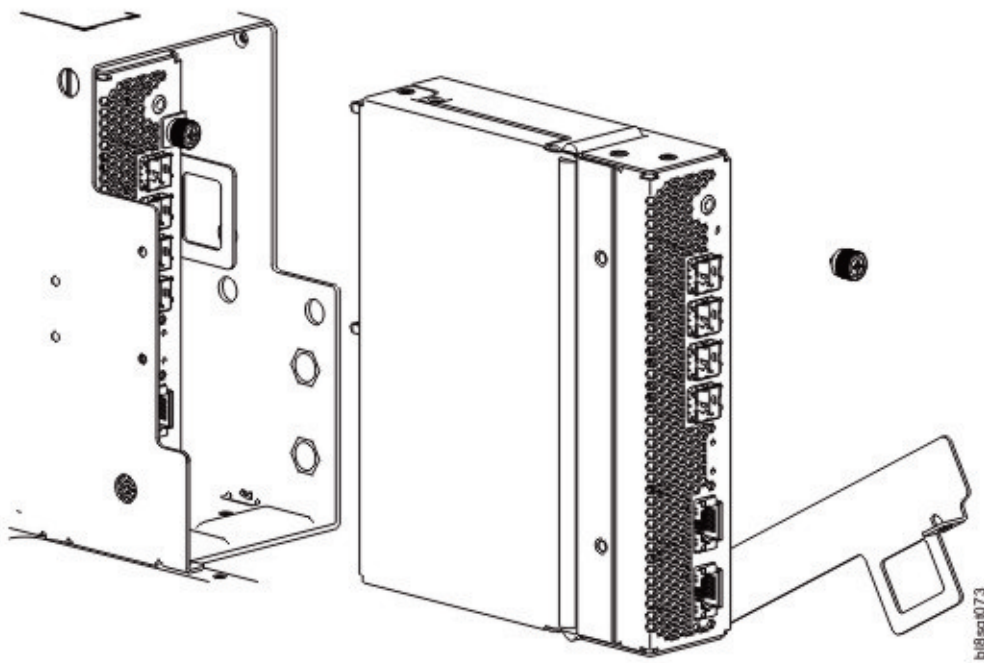


Figure 76. Retrait d'un module d'extension d'E-S/EBOD (2 sur 2)

## Installation d'un module d'extension d'E-S/EBOD

Consultez les avertissements relatifs aux décharges électrostatiques et aux protections antistatiques.

### ATTENTION :

**Si des câbles en cuivre passifs sont connectés, ils ne doivent pas être reliés à un point de masse commun.**

**Remarque :** Au cours de la procédure suivante, reportez-vous à la figure 76, à la page 89 et à la figure 75, à la page 89 mais ignorez la flèche directionnelle. Lors de son installation, le module d'extension d'E-S/EBOD sera inséré dans le sens contraire de la flèche indiquée.

1. Vérifiez que le module d'extension d'E-S/EBOD n'est pas endommagé et examinez attentivement le connecteur d'interface. N'installez pas le module si les broches sont tordues.
2. Saisissez le module d'extension d'E-S/EBOD des deux mains et, avec le taquet en position ouverte, orientez le module de sorte à l'aligner avec son emplacement de destination.
3. Assurez-vous que le module d'extension d'E-S/EBOD est orienté comme illustré dans les figures, puis faites-le glisser dans le boîtier jusqu'à la butée.

Une cartouche de boîtier d'extension partiellement enfoncée empêchera le fonctionnement optimal du boîtier. Vérifiez que le module est correctement enfoncé avant de continuer.

4. Maintenez le module en place en fermant le taquet manuellement.  
Vous devriez entendre un clic qui indique que la poignée de verrouillage est enclenchée et que le module d'extension d'E-S/EBOD est bien enfoncé dans son connecteur à l'arrière de la carte médiane. Serrez la vis moletée pour fixer le taquet.
5. Rebranchez les câbles.

**Remarque :** Vérifiez la compatibilité du microprogramme des deux modules d'extension d'E-S/EBOD.

## Vérification du fonctionnement des composants

### Module d'extension

Si la configuration du système de stockage inclut des boîtiers d'extension, l'initialisation du module d'extension de remplacement peut prendre jusqu'à une minute une fois les câbles connectés. Vérifiez qu'aucun voyant de panne n'est allumé sur le panneau avant du boîtier ou sur le cache des modules d'extension d'E-S/EBOD.

## Annexe A. Spécifications techniques

### Dimensions du boîtier

Tableau 10. Dimensions du modèle de boîtier 106

Spécification	Unités métriques	
Hauteur (couvercle supérieur inclus)	176,4 mm	
Largeur (oreilles et rails exclus)	441 mm	
Profondeur (poignées incluses, câbles exclus)	1,139 mm	

### Poids du boîtier

Tableau 11. Poids du modèle de boîtier 106

Unité remplaçable par l'utilisateur/composant	Unités métriques	
>> Armoire de stockage (vide)	36,3 kg	
>> Support d'unité de disque (disques LFF 3,5" ou disques SFF 2,5" avec adaptateur LFF)	0,65 > 0,85 kg	
Unité d'alimentation électrique	1,6 kg	
Module de ventilation du système	0,7 kg	
>> Module d'extension d'E-S/EBOD	0,8 kg	
Module de ventilation de module d'extension d'E-S/EBOD	0,4 kg	
Module d'extension HS	0,1 kg	
Boîtier JBOD/EBOD (entièrement rempli avec 106 unités : poids maximal)	127,0 kg	

#### Remarque :

- >>1. Les poids indiqués sont nominaux et peuvent varier. Ils peuvent varier en fonction du type de disque utilisé.
- >>2. Le kit de glissières ajoute environ 7,5 kg au poids du boîtier et le bras de routage des câbles 0,8 kg.
- >>3. Les poids peuvent varier en fonction du nombre et du type des disques, du nombre des modules d'E-S et des différences d'étalonnage de la balance.

### Valeurs déclarées d'émission acoustique conformément à la norme ISO 9296<sup>(1,2,3)</sup>

Description du produit	Niveau déclaré de puissance acoustique pondéré A, $L_{wAd}$ (B)		Niveau déclaré de pression acoustique pondéré A, $L_{pAm}$ (dB)	
	En fonctionnement	En veille	En fonctionnement	En veille
5147-106 (à 23 °C)	8,1 <sup>(5)</sup>	7,9 <sup>(5)</sup>	66 <sup>(4)</sup>	63 <sup>(4)</sup>

Description du produit	Niveau déclaré de puissance acoustique pondéré A, $L_{WAAd}$ (B)		Niveau déclaré de pression acoustique pondéré A, $L_{pAm}$ (dB)	
5147-106 (à 27 °C)	8,8 <sup>(5)</sup>	8,3 <sup>(5)</sup>	72 <sup>(4)</sup>	67 <sup>(4)</sup>
5147-106 Température ambiante maximale Charge de travail maximale (opération)	9,9 <sup>(5)</sup>	9,9 <sup>(5)</sup>	83 <sup>(4)</sup>	83 <sup>(4)</sup>
5147-106 Portes acoustiques FC EC07 = arrière	9,4 <sup>(4)(5)</sup>	9,4 <sup>(4)(5)</sup>	78 <sup>(4)</sup>	78 <sup>(4)</sup>
Remarques :				
<ol style="list-style-type: none"> <li>Le niveau déclaré <math>L_{WAAd}</math> correspond à la limite supérieure du niveau de puissance acoustique pondéré A. Le niveau déclaré <math>L_{pAm}</math> correspond à la moyenne des niveaux de pression acoustique pondérés A relevés en positions de proximité (1 mètre).</li> <li>Toutes les mesures ont été réalisées conformément à l'ISO 7779 et déclarées conformément à l'ISO 9296.</li> <li>B, dB, abréviations de bels et décibels, respectivement. 1 B = 10 dB.</li> <li>Estimation</li> <li><i>Remarque</i> : des réglementations gouvernementales, telles que celles préconisées par l'OSHA ou les directives de l'Union Européenne, peuvent régir l'exposition au bruit sur le lieu de travail et peuvent s'appliquer à vous et à votre installation serveur. Ce système IBM est disponible avec un panneau acoustique en option qui permet de réduire le bruit émis par le système. Dans votre installation, les niveaux réels de pression sonore dépendent notamment des facteurs suivants : nombre d'armoires, taille, matériaux, configuration de la pièce où sont placées les armoires, niveau sonore des autres équipements, température ambiante et distance des employés par rapport au matériel. De plus, la conformité à ces réglementations gouvernementales dépend également de plusieurs facteurs complémentaires, notamment le temps d'exposition des employés ainsi que les dispositifs de protection anti-bruit qu'ils utilisent. IBM vous recommande de consulter les spécialistes qualifiés dans ce domaine pour déterminer si vous respectez les réglementations applicables.</li> </ol>				

## Conditions ambiantes

Tableau 12. Température ambiante et humidité

Spécification	Plage de températures	Humidité relative
>> En fonctionnement >> >>	5 à 35 °C (réduite de 1 °C tous les 300 m au-dessus de 900 m) (instructions thermiques ASHRAE A2 2015)	-12 °C DP/10 à 80 % (max.) (sans condensation)
A l'arrêt	-40 à +70 °C (taux de variation max. : 20 °C)	-12 °C DP/5 à 100 % (max.) (sans condensation)

Spécification	Mesure/description
Flux d'air	Le système doit être utilisé avec une installation d'échappement arrière basse pression.  La contre-pression créée par les volets de l'armoire et les obstacles ne doit pas dépasser 5 Pa (0,5 mm d'eau)
Altitude, en fonctionnement	-100 à 3 048 mètres. La température maximale en fonctionnement est réduite de 1 °C tous les 300 m au-dessus de 900 m



Spécification	Mesure/description
Altitude, à l'arrêt	-100 à 12 192 m
Choc, en fonctionnement	3 g en 11 ms (par axe)
>> Choc, à l'arrêt	20 g en 7 ms, 10 ondes de choc (2 chocs par axe des X et Y dans le sens positif et négatif, et 2 chocs sur l'axe des Z dans le sens positif) OU ISTA 3H (monté dans une armoire, impact horizontal sur tous les côtés, 4 dans les tests de chute)
>> Vibration, en fonctionnement	0,18 g <sub>rms</sub> 5 à 500 Hz, 30 min par axe
Vibration, à l'arrêt	0,54 G <sub>rms</sub> 6 à 200 Hz (ISTA 3E)
Vibration, réinstallation	Suspension pneumatique conformément à l'ISTA 3H pendant 60 min
Niveau sonore	Boîtiers 4U : puissance acoustique en fonctionnement ≤ 8,5 bels LW <sub>Ad</sub> à 23 °C
Orientation et montage :	Montage en armoire 1,2 m (4 unités EIA)
Rails de guidage	Permet d'installer des armoires d'une profondeur de 1,2 m conformément à la spécification de l'armoire du serveur SSI
Caractéristiques de l'armoire	Contre-pressure ne dépassant pas 5 Pa (~0,5 mm d'eau)

## Module d'unité d'alimentation électrique

Le tableau ci-dessous fournit les spécifications de l'unité d'alimentation électrique.

Tableau 13. Spécifications du module de refroidissement de l'alimentation

Spécification	Mesure/description
Dimensions (taille)	38,1 mm de hauteur x 169,9 mm de largeur x 211,1 mm de longueur : <ul style="list-style-type: none"> <li>Longueur sur l'axe des X : 169,9 mm</li> <li>Longueur sur l'axe des Y : 38,1 mm</li> <li>Longueur sur l'axe des Z : 211,1 mm</li> </ul>
Puissance de sortie maximale	2000 W
Plage de tensions	Tension alternative nominale comprise entre 200 et 240 V
Fréquence	De 50 à 60 Hz
Sélection de la plage de tensions	Sélection automatique : tension alternative de 90 à 264 V, 47 à 63 Hz
>> Courant d'appel maximal	55A
Efficacité de la conversion d'alimentation	≥ 94 % à une tension alternative de 230 V (50 % de charge)
Emissions harmoniques	Conformes aux normes EN61000-3-2 (Union européenne), EN 31000-3-3 (Union européenne), EN 55024 (Union européenne), KN 24/KN 35 (Corée du Sud)
>> Sortie	+ 12 V à 164 A, + 12 V en tension de secours à 3,5 A
Connectable à chaud	Oui
Commutateurs et voyants	Connexion par câble d'alimentation en courant alternatif et un voyant d'état bitonal

Tableau 13. Spécifications du module de refroidissement de l'alimentation (suite)

Spécification	Mesure/description
>> Refroidissement du boîtier	Quatre ventilateurs axiaux à deux hélices contre-rotatives (panneau arrière du boîtier)
	Deux ventilateurs axiaux à une hélice contre-rotative (baie du contrôleur)

---

## **Annexe B. Normes et réglementations**

---

### **Normes internationales**

Le système est conforme à toutes les normes de sécurité applicables afin de permettre des expéditions dans le monde entier, y compris les États-Unis, les États membres de l'Union européenne, le Moyen-Orient et l'Asie.

---

### **Probabilités de perturbation radioélectrique**

Federal Communications Commission (FCC) [Etats-Unis]

Remarque :

Cet appareil respecte les limites des caractéristiques d'immunité des appareils numériques définies pour la classe A, conformément au chapitre 15 de la réglementation de la FCC. La conformité aux spécifications de cette classe offre une garantie acceptable contre les perturbations électromagnétiques dans les zones commerciales. Ce matériel génère, utilise et peut émettre de l'énergie radiofréquence. Il risque de parasiter les communications radio s'il n'est pas installé conformément aux instructions du constructeur. L'exploitation faite en zone résidentielle peut entraîner le brouillage des réceptions radio et télé, ce qui obligerait le propriétaire à prendre les dispositions nécessaires pour en éliminer les causes.

Utilisez des câbles et connecteurs correctement blindés et mis à la terre afin de respecter les limites de rayonnement définies par la réglementation de la FCC. Le fournisseur ne peut pas être tenu pour responsable du brouillage des réceptions radio ou télévision résultant de l'utilisation de câbles ou connecteurs inadaptés ou de modifications non autorisées apportées à cet appareil. Toute modification non autorisée pourra annuler le droit d'utilisation de cet appareil.

Cet appareil est conforme aux restrictions définies dans le chapitre 15 de la réglementation de la FCC. Son utilisation est soumise aux deux conditions suivantes : (1) il ne peut pas causer de perturbations électromagnétiques gênantes et (2) il doit accepter toutes les perturbations reçues, y compris celles susceptibles d'occasionner un fonctionnement indésirable.

---

### **Réglementation européenne**

Ce matériel est conforme à la norme EN 55032 Classe A : Appareils de traitement de l'information - Caractéristiques des perturbations radioélectriques - Limites et méthodes de mesure, et à la norme générique d'immunité EN 50082-1 de la réglementation européenne.

---

### **Conformité aux normes de sécurité**

Le système est conforme à toutes les normes de sécurité applicables afin de permettre des expéditions dans le monde entier, y compris les États-Unis, les États membres de l'Union européenne, le Moyen-Orient et l'Asie.

## Conformité à la CEM

Tableau 14. Spécifications de conformité à la CEM

Emissions	CFR 47, Partie 15, Sous-partie B, Classe A de la FCC (Etats-Unis)
	ICES/NMB-003 Classe A (Canada)
	EN 55032:2015 Classe A (Union européenne)
	AS/NZS EN 55032:2012 Classe A (Australie/Nouvelle-Zélande)
	VCCI Classe A (Japon)
	KN 32:2015 Classe A (Corée du Sud)
	CNS 13438 Classe A (Taiwan)
Emissions harmoniques	EN61000-3-2 (Union européenne)
Scintillement	EN61000-3-3 (Union européenne)
Immunité	EN55024 (Union européenne)
	KN 35:2015 (Corée du Sud)

## Cordons d'alimentation en courant alternatif/cordons de raccordement universels

Tableau 15. Spécifications pour les cordons d'alimentation en courant alternatif et les cordons de raccordement universels

1	Etats-Unis et Canada	
	Doit être répertorié par le laboratoire NRTL (National Recognized Test Laboratory ; par ex., UL)	
	Type de cordon	SVT ou SJT, AMG 14, 3 conducteurs, longueur 2 m max
	Fiche	Fiche de terre NEMA 6-15P avec une tension électrique de 240 V, 15 A
		<i>ou</i> IEC320, C-20, 250 V, 15 A ou 16 A
Connecteur	IEC320, C-19, 250 V, 15 A ou 16 A	
2	Exigences générales : Europe et autres	
	Type de cordon	Harmonisé, H05-VVF, 15 A ou 16 A, 250 V, AMG 14, 3 x 1,5 mm <sup>2</sup>
	Connecteur	IEC 320, C-19/C-20, 250 V, 15 A ou 16 A

**Important :** La fiche et l'assemblage de câble d'alimentation doivent respecter les normes propres au pays, et doivent avoir reçu les approbations de sécurité acceptables dans ce pays.

- Les pays incluent les Etats-Unis, le Canada, l'Union européenne (NEMA), le Mexique, l'Argentine, l'Australie, la Nouvelle-Zélande, le Japon, la Corée du Sud, le Brésil, le Vietnam, la Chine, l'Inde et la Communauté d'Afrique de l'Est.
- Les normes incluent la directive européenne RoHS, la VDE et la norme LH (Low Halogen).

---

## Normes environnementales

- Directive RoHS (2011/65/EU)
- Directive WEEE (2012/19/EU)
- Directive REACH (EC/1907/2006)

Outre les normes énumérées ci-dessus, ce produit répondra à toutes les exigences applicables répertoriées dans la spécification IBM Environmental Engineering Specification, 46G3772. Ces exigences englobent les restrictions sur les substances matérielles, les batteries, l'efficacité énergétique, les décisions en matière d'environnement concernant les batteries, les déchets d'équipements électriques et électroniques, la réglementation RoHS chinoise, les guides d'utilisation contenant des consignes de protection de l'environnement et l'utilisation des produits chimiques.

---

## Recyclage des déchets d'équipements électriques et électroniques (DEEE)

Lorsqu'un produit arrive en fin de vie, tous les débris et déchets d'équipements électriques et électroniques doivent être recyclés conformément aux réglementations nationales applicables au traitement des matériaux électriques et électroniques dangereux ou toxiques.

Contactez votre fournisseur pour obtenir une copie des procédures de recyclage applicables à votre pays.

**Important :** Respectez toutes les mesures de sécurité applicables décrites en détail dans les chapitres précédents lors du démantèlement et de la mise au rebut de cet équipement.



---

## Annexe C. Emballage du boîtier

Les configurations d'emballage prises en charge sont incluses à titre de référence. Identifiez votre configuration d'emballage à partir des différents éléments du kit de livraison du boîtier palettisé présentés ci-dessous. Lisez la documentation fournie dans votre kit de livraison avant de déballer, de mettre au rebut ou de stocker les matériaux d'emballage. Voir aussi la «Déballage du boîtier», à la page 29.

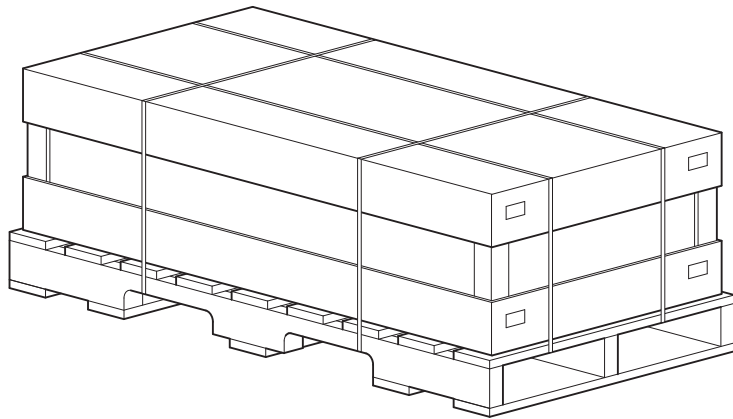


Figure 77. Déballage du boîtier : boîte en 3 parties dans son emballage

La figure 79, à la page 100 présente un catalogue de pièces illustré (IPC) du conteneur principal du boîtier destiné à compléter la vue d'assemblage présentée ci-dessus.

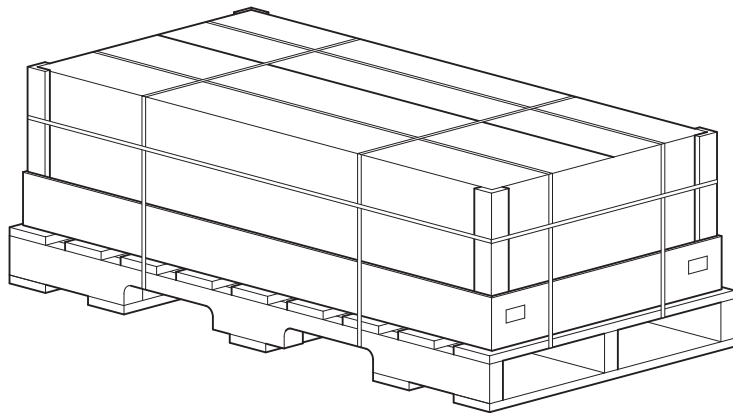
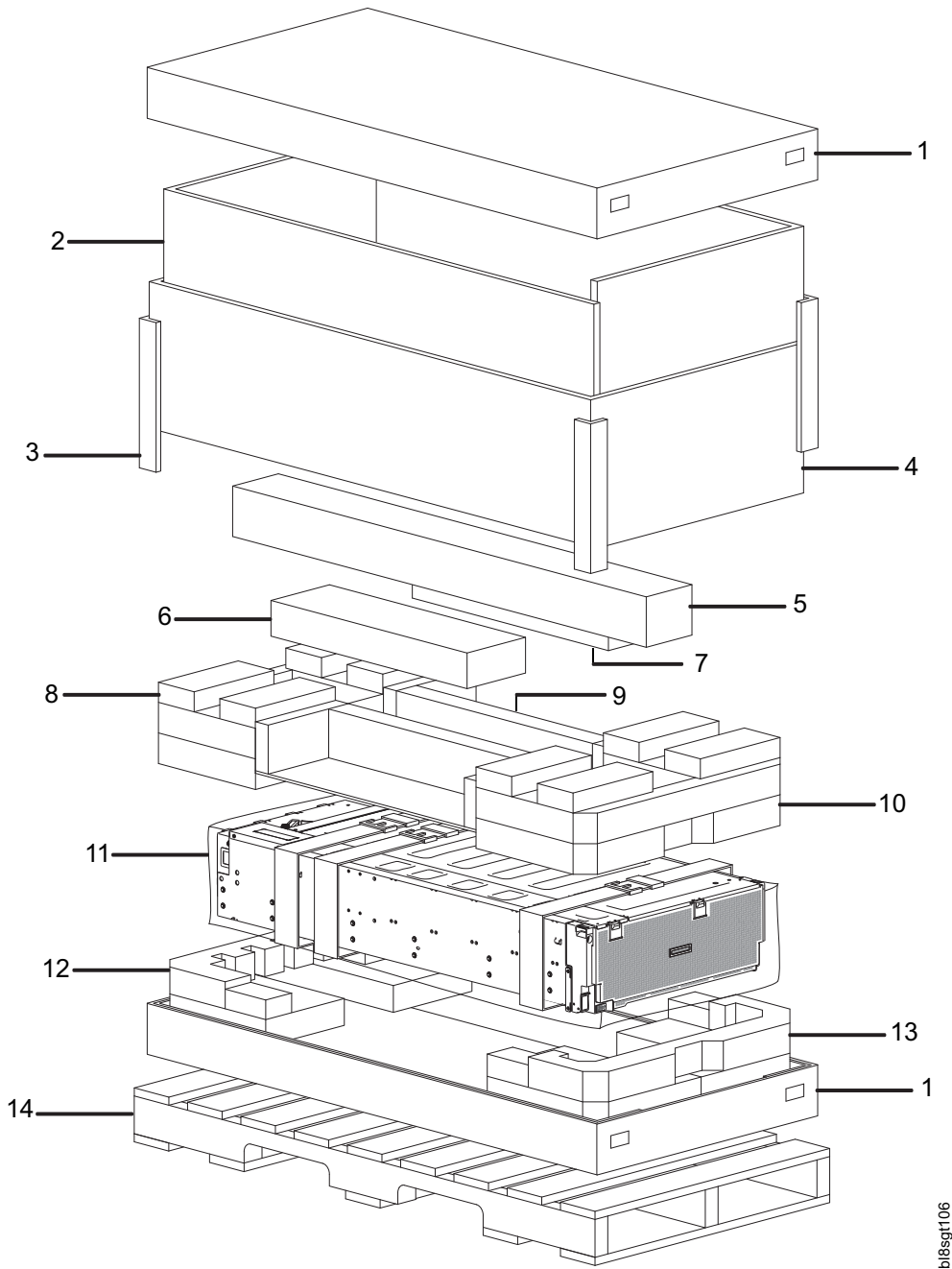


Figure 78. Déballage du boîtier : boîte de carton standard (RSC) avec son emballage

La boîte de carton standard (RSC - Regular Slotted Container) est présentée ci-dessus. La figure 80, à la page 101 est une représentation illustrée du catalogue des pièces du conteneur principal du boîtier RSC. Cet emballage est une boîte à rabats fendue, qui contraste avec le couvercle amovible présenté dans la figure 77. La configuration RSC se différencie de la configuration en 3 parties dans la mesure où elle n'inclut pas le kit de glissières, le bras de routage des câbles ni les accessoires. Ces éléments sont fournis séparément pour cette configuration.

**Important :** Les modules DDIC (Disk drives in carriers) sont livrés indépendamment du boîtier du modèle 106 et ils sont disponibles dans des capacités différentes (1 pack, 12 packs, 24 packs). N'insérez

pas les modules DDIC dans les emplacements de disque tant que le boîtier n'a pas été installé dans l'armoire à l'aide d'un appareil de levage mécanique adapté. Consultez également la MISE EN GARDE à la page 10 et «Remplissage des emplacements d'unité de disque», à la page 14.



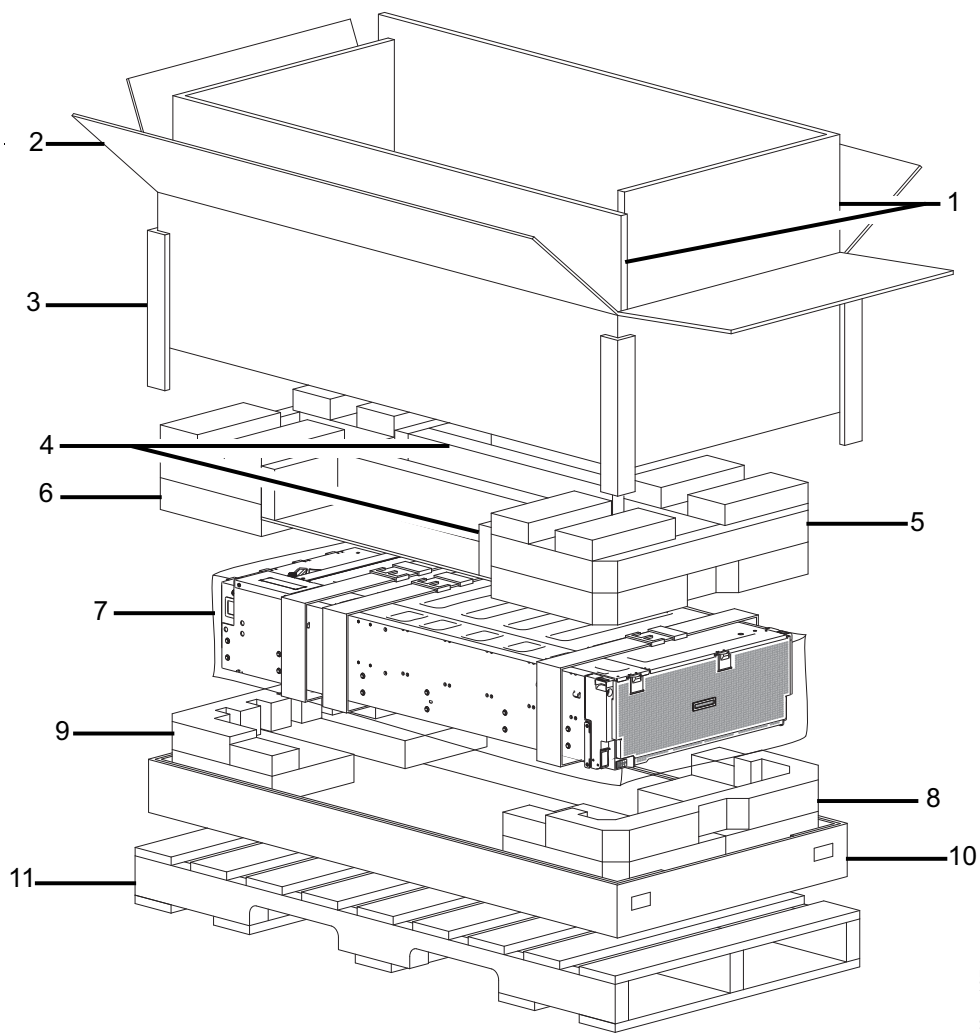
bl8sgt106

Figure 79. Déballage du boîtier : boîte en 3 parties dans son emballage

№	N°	Description du composant	Quantité	N°	Description du composant	Quantité
>>	1	Base/couvercle, carton	2	8	Mousse, intérieur, tiroir arrière, haut	1
>>	2	Insert, résistance L, carton	2	9	Insert, support du bras de routage des câbles, carton	2



>> N°	Description du composant	Quantité	N°	Description du composant	Quantité
>> 3	Protecteur d'angle, hauteur, chaque coin	4	10	Mousse, intérieur, tiroir avant, haut	1
>> 4	Insert, paroi, carton	1	11	Sac en plastique (avec sangles)	1
>> 5	Boîte du kit de glissières	1	12	Mousse, intérieur, tiroir arrière, bas	1
>> 6	Boîte, kit d'accessoires	1	13	Mousse, intérieur, tiroir avant, bas	1
>> 7	Boîte du bras de routage des câbles	1	14	Palette personnalisée, bois	1



bi8sgt107

Figure 80. Déballage du boîtier : boîte de carton standard (RSC) avec son emballage

>> N°	Description du composant	Quantité	N°	Description du composant	Quantité
>> 1	Intérieur, solidité L, carton	2	7	Sac en plastique (avec sangles)	1
>> 2	Couvercle, carton tout temps	1	8	Mousse, intérieur, tiroir avant, bas	1
>> 3	Protecteur d'angle, hauteur, chaque coin	4	9	Mousse, intérieur, tiroir arrière, bas	1

>> N°	Description du composant	Quantité	N°	Description du composant	Quantité
>> 4 >>	Insert, support du bras de routage des câbles, carton	2	10	Base, carton	1
>> 5 >>	Mousse, intérieur, tiroir avant, haut	1	11	Palette personnalisée, bois	1
>> 6 >> >>	Mousse, intérieur, arrière du tiroir, dessus	1			

---

## Recommandations

Le présent document peut contenir des informations ou des références concernant certains produits, logiciels ou services IBM non annoncés dans ce pays. Pour plus de détails, référez-vous aux documents d'annonce disponibles dans votre pays, ou adressez-vous à votre partenaire commercial IBM. Toute référence à un produit, logiciel ou service IBM n'implique pas que seul ce produit, logiciel ou service puisse être utilisé. Tout autre élément fonctionnellement équivalent peut être utilisé, s'il n'enfreint aucun droit d'IBM. Il est de la responsabilité de l'utilisateur d'évaluer et de vérifier lui-même les installations et applications réalisées avec des produits, logiciels ou services non expressément référencés par IBM.

IBM peut détenir des brevets ou des demandes de brevet couvrant les produits mentionnés dans le présent document. La remise de ce document ne vous octroie aucun droit de licence sur ces brevets ou demandes de brevet. Si vous désirez recevoir des informations concernant l'acquisition de licences, veuillez en faire la demande par écrit à l'adresse suivante :

IBM Director of Licensing  
IBM Corporation  
North Castle Drive  
Armonk, NY 10504-1785  
U.S.A.

Pour le Canada, veuillez adresser votre courrier à :

IBM Director of Commercial Relations  
IBM Canada Ltd  
3600 Steeles Avenue East  
Markham, Ontario  
L3R 9Z7 Canada

Les informations sur les licences concernant les produits utilisant un jeu de caractères double octet peuvent être obtenues en contactant le Service de la Propriété Intellectuelle d'IBM dans votre pays ou en écrivant à l'adresse suivante :

Intellectual Property Licensing Legal and Intellectual Property Law IBM Japan Ltd. 19-21,  
Nihonbashi-Hakozakicho, Chuo-ku Tokyo 103-8510, Japan

Le paragraphe suivant ne s'applique ni au Royaume-Uni, ni dans aucun pays dans lequel il serait contraire aux lois locales.

LE PRESENT DOCUMENT EST LIVRE "EN L'ETAT" SANS AUCUNE GARANTIE EXPLICITE OU IMPLICITE. IBM DECLINE NOTAMMENT TOUTE RESPONSABILITE RELATIVE A CES INFORMATIONS EN CAS DE NON-CONTREFACON, DE COMMERCIALISATION OU D'APTITUDE A L'EXECUTION D'UN TRAVAIL DONNE. Certaines juridictions n'autorisent pas l'exclusion des garanties implicites, auquel cas l'exclusion ci-dessus ne vous sera pas applicable.

Le présent document peut contenir des inexactitudes ou des coquilles. Ce document est mis à jour périodiquement. Chaque nouvelle édition inclut les mises à jour. IBM peut, à tout moment et sans préavis, modifier les produits et logiciels décrits dans ce document.

Les références à des sites Web non IBM sont fournies à seul titre d'information et n'impliquent en aucun cas l'adhésion aux données qu'ils contiennent. Les éléments figurant sur ces sites Web ne font pas partie des éléments du présent produit IBM et l'utilisation de ces sites relève de votre seule responsabilité.

IBM pourra utiliser ou diffuser, de toute manière qu'elle jugera appropriée et sans aucune obligation de sa part, tout ou partie des informations qui lui seront fournies.

Les licenciés souhaitant obtenir des informations permettant : (i) l'échange des données entre des logiciels créés de façon indépendante et d'autres logiciels (dont celui-ci), et (ii) l'utilisation mutuelle des données ainsi échangées, doivent adresser leur demande à :

IBM Corporation  
Dept. 30ZA/Building 707  
Mail Station P300  
2455 South Road,  
Poughkeepsie, NY 12601-5400  
U.S.A.

Pour le Canada, veuillez adresser votre courrier à :

IBM Director of Commercial Relations  
IBM Canada Ltd  
3600 Steeles Avenue East  
Markham, Ontario  
L3R 9Z7 Canada

Ces informations peuvent être soumises à des conditions particulières, prévoyant notamment le paiement d'une redevance.

Le logiciel sous licence décrit dans ce document et tous les éléments sous licence disponibles s'y rapportant sont fournis par IBM conformément aux dispositions du document intitulé IBM Customer Agreement, des Conditions internationales d'utilisation des logiciels IBM ou de tout autre accord équivalent.

Les données de performance indiquées dans ce document ont été déterminées dans un environnement contrôlé. Par conséquent, les résultats peuvent varier de manière significative selon l'environnement d'exploitation utilisé. Certaines mesures évaluées sur des systèmes en cours de développement ne sont pas garanties sur tous les systèmes disponibles. En outre, elles peuvent résulter d'extrapolations. Les résultats peuvent donc varier. Il incombe aux utilisateurs de ce document de vérifier si ces données sont applicables à leur environnement d'exploitation.

Les informations concernant des produits non IBM ont été obtenues auprès des fournisseurs de ces produits, par l'intermédiaire d'annonces publiques ou via d'autres sources disponibles. IBM n'a pas testé ces produits et ne peut confirmer l'exactitude de leurs performances ni leur compatibilité. Elle ne peut recevoir aucune réclamation concernant des produits non IBM. Toute question concernant les performances de produits non IBM doit être adressée aux fournisseurs de ces produits.

Le présent document peut contenir des exemples de données et de rapports utilisés couramment dans l'environnement professionnel. Ces exemples mentionnent des noms fictifs de personnes, de sociétés, de marques ou de produits à des fins illustratives ou explicatives uniquement. Toute ressemblance avec des noms de personnes, de sociétés ou des données réelles serait purement fortuite.

#### LICENCE DE COPYRIGHT :

Les présentes informations contiennent des exemples de programmes d'application en langage source illustrant les techniques de programmation sur diverses plateformes d'exploitation. Vous avez le droit de copier, de modifier et de distribuer ces exemples de programmes sous quelque forme que ce soit et sans paiement d'aucune redevance à IBM, à des fins de développement, d'utilisation, de vente ou de distribution de programmes d'application conformes aux interfaces de programmation des plateformes pour lesquels ils ont été écrits ou aux interfaces de programmation IBM. Ces exemples de programmes n'ont pas été rigoureusement testés dans toutes les conditions. Par conséquent, IBM ne peut garantir

expressément ou implicitement la fiabilité, la maintenabilité ou le fonctionnement de ces programmes. Les exemples de programmes sont fournis "EN L'ETAT", sans garantie de quelque sorte que ce soit. IBM ne sera en aucun cas responsable des dommages directs, indirects, particuliers ou autres dommages liés à l'utilisation de ces programmes.

Si vous visualisez ces informations en ligne, il se peut que les photographies et illustrations en couleur n'apparaissent pas à l'écran.

---

## Marques

IBM, le logo IBM et [ibm.com](http://ibm.com) sont des marques d'International Business Machines Corp., aux Etats-Unis et/ou dans certains autres pays. Les autres noms de produits ou de services peuvent être des marques d'IBM ou d'autres sociétés. La liste actualisée de toutes les marques d'IBM est disponible sur la page Web «Copyright and trademark information» à l'adresse [www.ibm.com/legal/copytrade.shtml](http://www.ibm.com/legal/copytrade.shtml).

Intel est une marque d'Intel Corporation ou de ses filiales aux Etats-Unis et dans certains autres pays.

Java™ ainsi que l'ensemble des marques et logos Java sont des marques d'Oracle et/ou de ses sociétés affiliées.

Linux est une marque de Linus Torvalds aux Etats-Unis et/ou dans certains autres pays.

Microsoft, Windows et Windows NT sont des marques de Microsoft Corporation aux Etats-Unis et/ou dans certains autres pays.

UNIX est une marque enregistrée de The Open Group aux Etats-Unis et dans certains autres pays.

---

## Bruits radioélectriques

Cette section contient des remarques ou des instructions concernant les bruits radioélectriques aux Etats-Unis et dans certains autres pays.

## Recommandation de la Federal Communications Commission [Etats-Unis]

Ce document fournit des explications sur la recommandation de la Federal Communications Commission (FCC).

Cet appareil respecte les limites des caractéristiques d'immunité des appareils numériques définies pour la classe A, conformément au chapitre 15 de la réglementation de la FCC. La conformité aux spécifications de cette classe offre une garantie acceptable contre les perturbations électromagnétiques dans les zones commerciales. Ce matériel génère, utilise et peut émettre de l'énergie radiofréquence. Il risque de parasiter les communications radio s'il n'est pas installé conformément aux instructions du constructeur. L'exploitation faite en zone résidentielle peut entraîner le brouillage des réceptions radio et télé, ce qui obligerait le propriétaire à prendre les dispositions nécessaires pour en éliminer les causes.

Utilisez des câbles et connecteurs correctement blindés et mis à la terre afin de respecter les limites de rayonnement définies par la réglementation de la FCC. IBM ne peut pas être tenu pour responsable du brouillage des réceptions radio ou télévision résultant de l'utilisation de câbles ou connecteurs inadaptés ou de modifications non autorisées apportées à cet appareil. Toute modification non autorisée pourra annuler le droit d'utilisation de cet appareil.

Cet appareil est conforme aux restrictions définies dans le chapitre 15 de la réglementation de la FCC. Son utilisation est soumise aux deux conditions suivantes : (1) il ne peut pas causer de perturbations électromagnétiques gênantes et (2) il doit accepter toutes les perturbations reçues, y compris celles susceptibles d'occasionner un fonctionnement indésirable.

## **Avis de conformité à la réglementation d'Industrie Canada**

Cet appareil numérique de la classe A est conforme à la norme NMB-003 du Canada.

## **Avis de conformité à la classe A pour l'Australie et la Nouvelle-Zélande**

**Avertissement :** Ce matériel appartient à la classe A. Il est susceptible d'émettre des ondes radioélectriques risquant de perturber les réceptions radio. Son emploi dans une zone résidentielle peut créer des interférences. L'utilisateur devra alors prendre les mesures nécessaires pour les supprimer.

## **Directive de l'Union européenne relative à la compatibilité électromagnétique**

Le présent produit satisfait aux exigences de protection énoncées dans la directive 2004/108/CE du Conseil concernant le rapprochement des législations des Etats membres relatives à la compatibilité électromagnétique. IBM décline toute responsabilité en cas de non-respect de cette directive résultant d'une modification non recommandée du produit, y compris l'ajout de cartes en option non-IBM.

**Avertissement :** Ce matériel appartient à la classe A et est conforme à la directive EN 55022. Il est susceptible d'émettre des ondes radioélectriques risquant de perturber les réceptions radio. Son emploi dans une zone résidentielle peut créer des interférences. L'utilisateur devra alors prendre les mesures nécessaires pour les supprimer.

Fabricant compétent :

International Business Machines Corp.  
New Orchard Road  
Armonk, New York 10504  
914-499-1900

Contact pour la communauté européenne :

IBM Deutschland GmbH  
Technical Regulations, Department M372  
IBM-Allee 1, 71139 Ehningen, Germany  
Tél : +49 7032 15-2941  
E-mail : lugi@de.ibm.com

## **Avis de conformité pour l'Allemagne**

### **Deutschsprachiger EU Hinweis: Hinweis für Geräte der Klasse A EU-Richtlinie zur Elektromagnetischen Verträglichkeit**

Dieses Produkt entspricht den Schutzanforderungen der EU-Richtlinie 2004/108/EG zur Angleichung der Rechtsvorschriften über die elektromagnetische Verträglichkeit in den EU-Mitgliedsstaaten und hält die Grenzwerte der EN 55022 Klasse A ein.

Um dieses sicherzustellen, sind die Geräte wie in den Handbüchern beschrieben zu installieren und zu betreiben. Des Weiteren dürfen auch nur von der IBM empfohlene Kabel angeschlossen werden. IBM übernimmt keine Verantwortung für die Einhaltung der Schutzanforderungen, wenn das Produkt ohne Zustimmung der IBM verändert bzw. wenn Erweiterungskomponenten von Fremdherstellern ohne Empfehlung der IBM gesteckt/eingebaut werden.

EN 55022 Klasse A Geräte müssen mit folgendem Warnhinweis versehen werden:

«Warnung: Dieses ist eine Einrichtung der Klasse A. Diese Einrichtung kann im Wohnbereich Funk-Störungen verursachen; in diesem Fall kann vom Betreiber verlangt werden, angemessene Maßnahmen zu ergreifen und dafür aufzukommen.»

## Deutschland: Einhaltung des Gesetzes über die elektromagnetische Verträglichkeit von Geräten

Dieses Produkt entspricht dem «Gesetz über die elektromagnetische Verträglichkeit von Geräten (EMVG).» Dies ist die Umsetzung der EU-Richtlinie 2004/108/EG in der Bundesrepublik Deutschland.

## Zulassungsbescheinigung laut dem Deutschen Gesetz über die elektromagnetische Verträglichkeit von Geräten (EMVG) (bzw. der EMC EG Richtlinie 2004/108/EG) für Geräte der Klasse A

Dieses Gerät ist berechtigt, in Übereinstimmung mit dem Deutschen EMVG das EG-Konformitätszeichen - CE - zu führen.

Verantwortlich für die Einhaltung der EMV Vorschriften ist der Hersteller:

International Business Machines Corp.  
New Orchard Road  
Armonk, New York 10504  
Tel: 914-499-1900

Der verantwortliche Ansprechpartner des Herstellers in der EU ist:

IBM Deutschland GmbH  
Technical Regulations, Abteilung M372  
IBM-Allee 1, 71139 Ehningen, Germany  
Tél : +49 7032 15-2941  
Email: lugi@de.ibm.com

### Generelle Informationen:

Das Gerät erfüllt die Schutzanforderungen nach EN 55024 und EN 55022 Klasse A.

## Avis de conformité à la classe A pour la République populaire de Chine

### 中华人民共和国“A类”警告声明

#### 声明

此为A级产品，在生活环境中，该产品可能会造成无线电干扰。在这种情况下，可能需要用户对其干扰采取切实可行的措施。

## Avis de conformité à la classe A pour Taiwan

### 警告使用者:

這是甲類的資訊產品，在居住的環境中使用時，可能會造成射頻干擾，在這種情況下，使用者會被要求採取某些適當的對策。

taitemi

## Coordonnées pour Taïwan

Cette rubrique contient les coordonnées du service produits pour Taïwan.

Coordonnées du service produits d'IBM Taïwan :  
IBM Taiwan Corporation  
3F, No 7, Song Ren Rd., Taipei Taiwan  
Tél : 0800-016-888

台灣IBM 產品服務聯絡方式：  
台灣國際商業機器股份有限公司  
台北市松仁路7號3樓  
電話：0800-016-888

f2c00790

## Avis de conformité aux directives du JEITA japonais

(一社) 電子情報技術産業協会 高調波電流抑制対策実施  
要領に基づく定格入力電力値： Knowledge Centerの各製品の  
仕様ページ参照

Cette directive s'applique aux produits dont la puissance est inférieure ou égale à 20 A par phase.

高調波電流規格 JIS C 61000-3-2 適合品

Cette directive s'applique aux produits dont la puissance est supérieure à 20 A, en monophasé.

高調波電流規格 JIS C 61000-3-2 準用品

本装置は、「高圧又は特別高圧で受電する需要家の高調波抑制対策ガイドライン」対象機器（高調波発生機器）です。

- 回路分類：6（単相、PFC回路付）
- 換算係数：0

Cette directive s'applique aux produits dont la puissance est supérieure à 20 A, en triphasé.



高調波電流規格 JIS C 61000-3-2 準用品

本装置は、「高圧又は特別高圧で受電する需要家の高調波抑制対策ガイドライン」対象機器（高調波発生機器）です。

- 回路分類：5（3相、PFC回路付）
- 換算係数：0

### **Avis de conformité au Voluntary Control Council for Interference (VCCI) japonais**

Ce document fournit des explications sur l'avis de conformité aux exigences du Japan Voluntary Control Council for Interference (VCCI).

この装置は、クラス A 情報技術装置です。この装置を家庭環境で使用すると電波妨害を引き起こすことがあります。この場合には使用者が適切な対策を講ずるよう要求されることがあります。

VCCI-A

### **Avis de conformité à la classe A pour la Korean Communications Commission**

Ce document fournit des explications sur l'avis de conformité aux exigences de la Korean Communications Commission (KCC).

이 기기는 업무용(A급)으로 전자파적합기기로서 판매자 또는 사용자는 이 점을 주의하시기 바라며, 가정외의 지역에서 사용하는 것을 목적으로 합니다.

### **Avis de conformité à la classe A en matière de perturbations électromagnétiques pour la Russie**

Ce document fournit des explications sur l'avis de conformité en matière de perturbations électromagnétiques pour la Russie.

**ВНИМАНИЕ!** Настоящее изделие относится к классу А. В жилых помещениях оно может создавать радиопомехи, для снижения которых необходимы дополнительные меры

rusemi

---

## **Instruction d'homologation**

Ce produit n'est peut-être pas certifié dans votre pays pour la connexion, par quelque moyen que ce soit, à des interfaces de réseaux de télécommunications publiques. Une certification supplémentaire peut être exigée par la loi avant de procéder à une telle connexion. Pour toute question, contactez votre interlocuteur IBM habituel ou votre revendeur.





Imprimé en France

SC43-4466-00

