

Visão geral de CMA e prendedores de hardware do kit de trilho

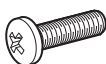

Este guia descreve o suporte para organização de cabos (CMA) e os prendedores de hardware do kit de trilho usados para prender o chassi e os trilhos do Modelo 106 de alta densidade aos posts de rack.

Esta visão geral de iniciação rápida complementa os procedimentos detalhados no *Guia de instalação e manutenção de hardware* para seu produto do gabinete.

Conteúdos do Pacote


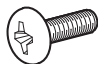
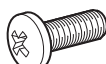
Kit do CMA - Conteúdos do pacote

Tabela 1. Kit do CMA - Conteúdos do pacote

Item		Quantidade	descrição
1		6	Parafuso, M4x4 L, cabeça panela
2		4	Faixa de velcro, roteamento do CMA

Prendedores do kit de trilho - Conteúdos do pacote

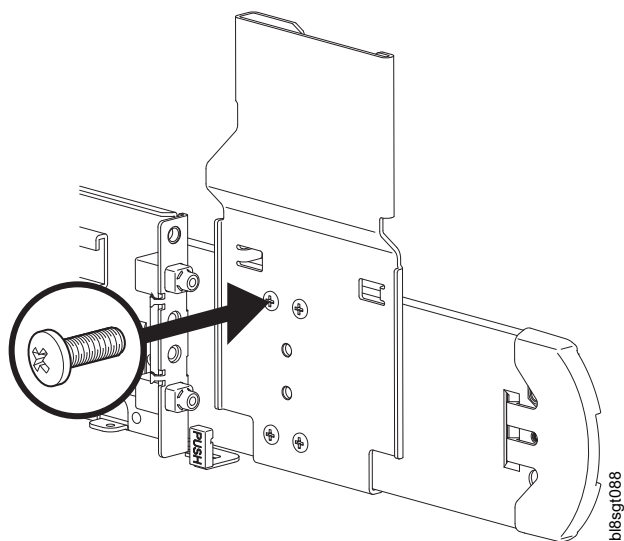
Tabela 2. Prendedores do kit de trilho - Conteúdos do pacote

Item		Quantidade	descrição
1		4	Porca de fixação, 10-32, STL
2		10	Parafuso, 10-32x3/4, Armação, PLP, SS
3		2	Parafuso, M5x4, cabeça panela

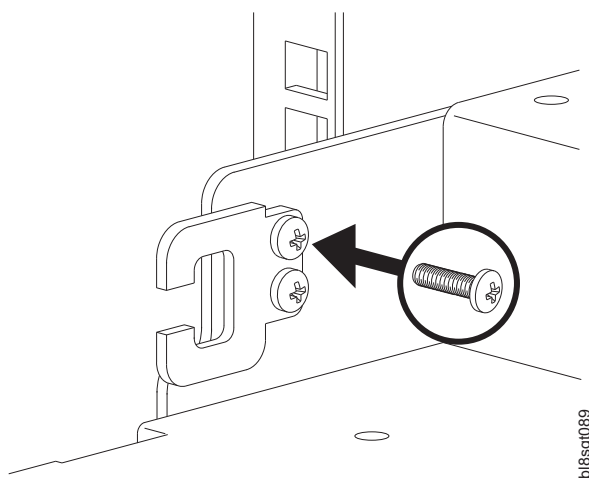
Instruções do kit do CMA

Procedimento

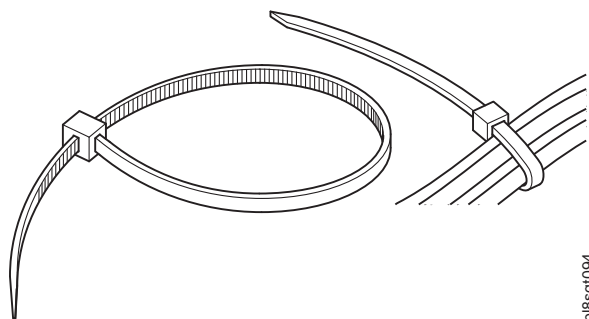
1. Conecte o suporte do kit de trilho ao trilho com quatro parafusos (Item 1 sob Tabela 1) M4x4 PH. Torque: 12 lbf-pol.

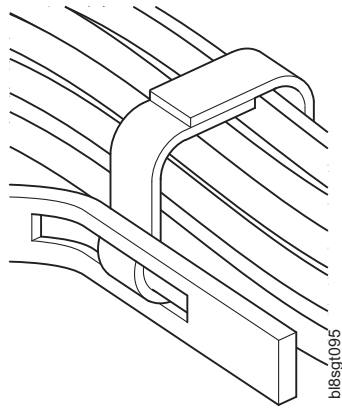


2. Conecte o suporte 'C' do kit de trilho ao chassi com dois parafusos (Item 1 sob Tabela 1 na página 1) M4x4 PH. Torque: 12 lbf-pol.



3. As faixas de Velcro (Item 2 em Tabela 1 na página 1) prendem o pacote configurável CMA onde necessário. Veja o tópico *Instruções de roteamento de cabo do CMA no Guia de instalação e manutenção de hardware.*

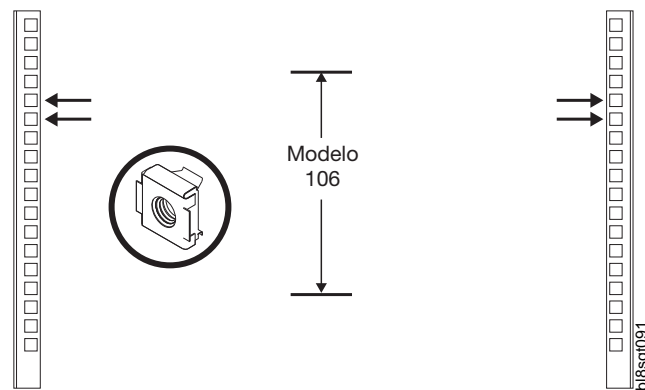




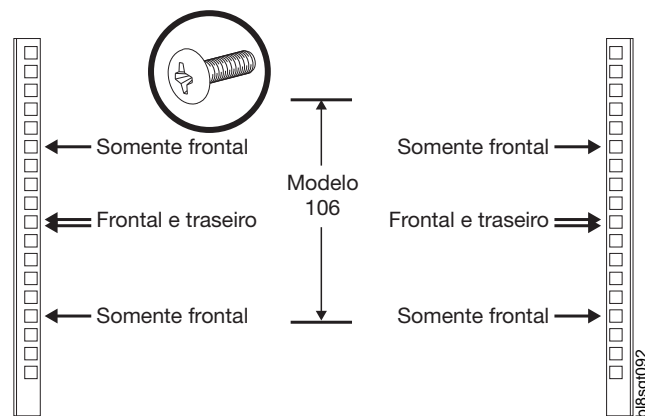
Instruções do prendedor de hardware do kit de trilho

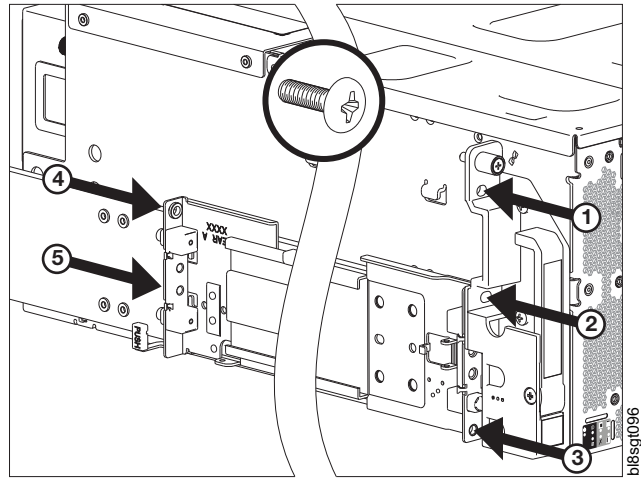
Procedimento

1. Insira quatro porcas de fixação (Item 1 sob Tabela 2 na página 1) no rack no espaçamento 4U.



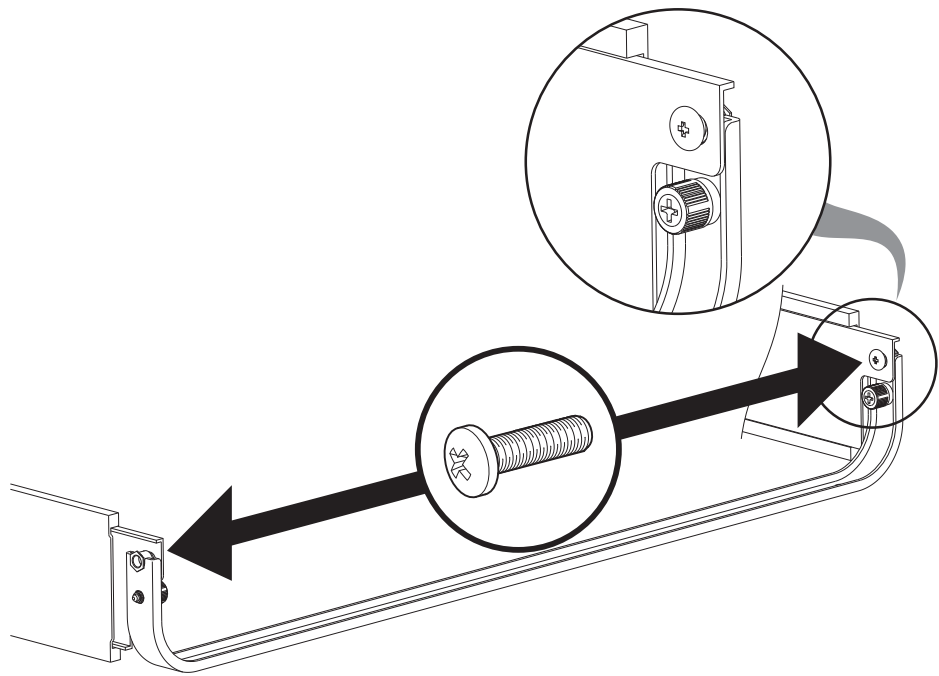
2. Use dez parafusos (Item 2 sob Tabela 2 na página 1) para conectar os trilhos esquerdo e direito ao rack. Torque: 27 lbf-pol.





Os parafusos (*) no diagrama de post de rack acima são usados apenas para remessa e transporte. Cada parafuso de aperto manual do chassi e parafuso de trilho frontal inferior prendem a alça no post de rack. Para obter mais informações, consulte as instruções de instalação do gabinete no *Guia de instalação e manutenção de hardware - Modelo 106*.

3. (Opcional) Use dois parafusos (Item 3 sob Tabela 2 na página 1).



Nota: Esta etapa é necessária para evitar choque e vibração de transporte não operacional.

© Centro de Tecnologia IBM Brasil – Centro de Traduções 2018

SC43-4860-00

