

CMA およびレール・キット・ハードウェア・ファスナー

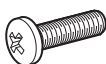

本ガイドでは、高密度モデル 106 シャーシとレールをラック・ポストに固定するために使用する、ケーブル管理アーム (CMA) およびレール・キット・ハードウェア・ファスナーについて説明します。

このクイック・スタート概説は、ご使用のエンクロージャー製品の「ハードウェア取り付けおよび保守ガイド」にある詳細な手順を補足するものです。

パッケージ内容


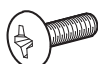
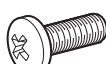
CMA キット - パッケージ内容

表 1. CMA キット - パッケージ内容

品目		数量	説明
1		6	ねじ、M4x4 L、なべ小ねじ
2		4	マジックテープ、CMA 配線

レール・キット・ファスナー - パッケージ内容

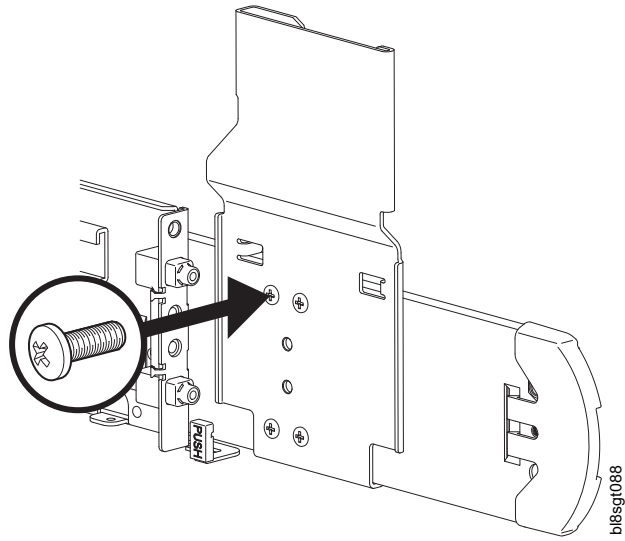
表 2. レール・キット・ファスナー - パッケージ内容

品目		数量	説明
1		4	ケージ・ナット、10-32、STL
2		10	ねじ、10-32x3/4、トラス、PLP、SS
3		2	ねじ、M5x4、なべ小ねじ

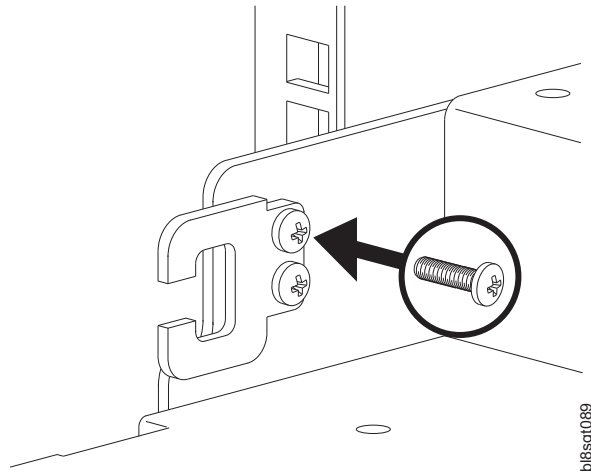
CMA キットの説明

手順

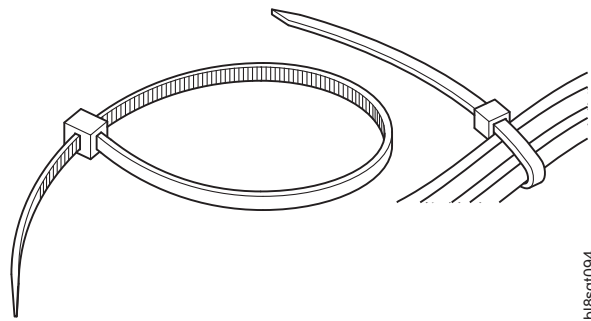
1. ブラケットを 4 個のねじ (表 1 の品目 1) M4x4 PH でレール・キットからレールに取り付けます。トルク: 12 ポンド・インチ。

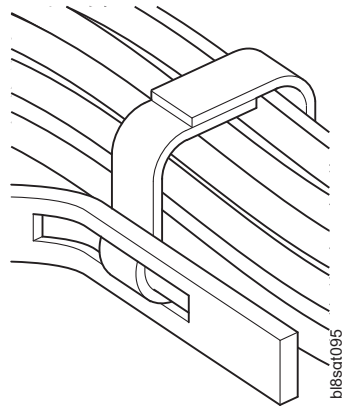


2. 「C」ブラケットを 2 個のねじ (1 ページの表 1 の品目 1) M4x4 PH でレール・キットからシャーシに取り付けます。トルク: 12 ポンド・インチ。



3. 必要に応じて、マジックテープ (1 ページの表 1 の品目 2) で CMA バンドルを固定します。「ハードウェア取り付けおよび保守ガイド」の CMA ケーブル配線の説明 に関するトピックを参照してください。

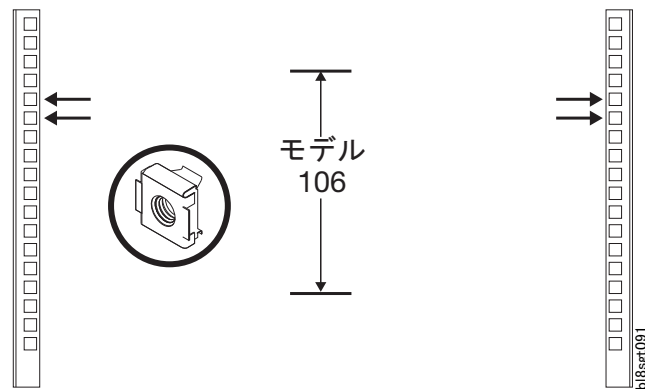




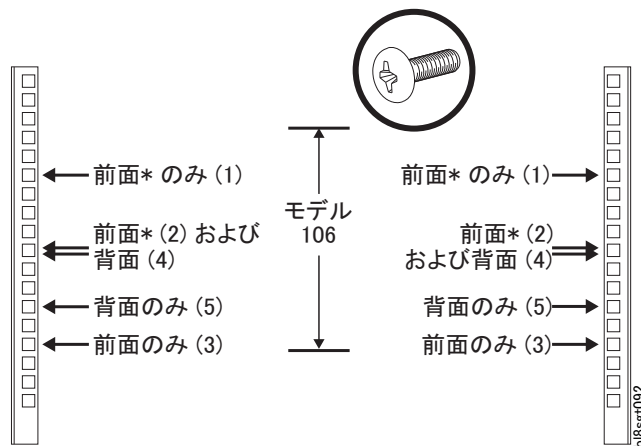
レール・キット・ハードウェア・ファスナーの説明

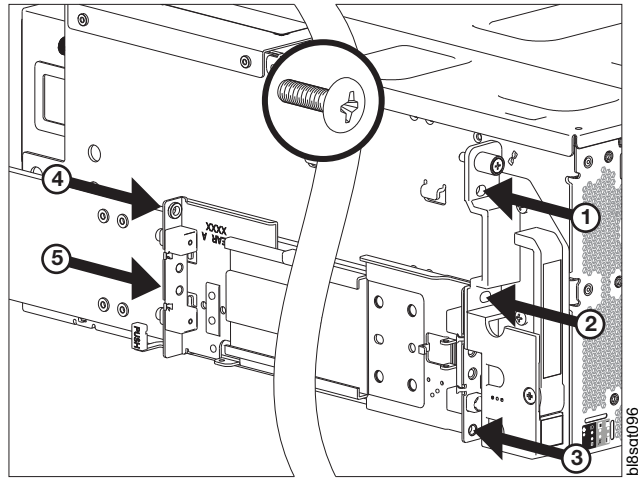
手順

1. 4 個のケージ・ナット (1 ページの表 2 の品目 1) を 4U 間隔の位置にラックに挿入します。



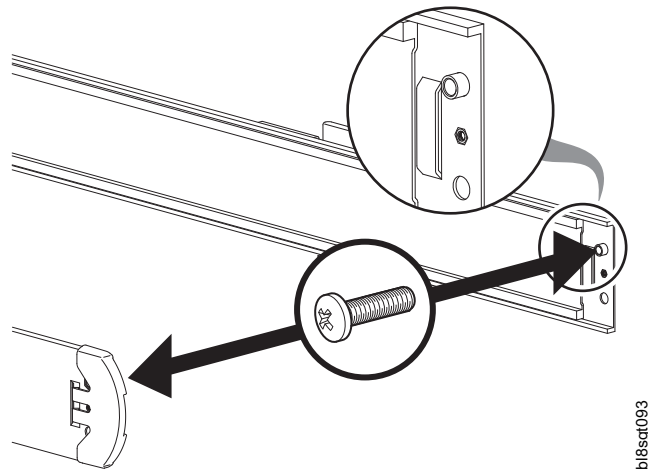
2. 10 個のねじ (1 ページの表 2 の品目 2) を使用して、左右のレールをラックに取り付けます。トルク: 27 ポンド・インチ。





上のラック・ポスト図の(*)ねじは、配送と輸送にのみ使用されます。シャーシつまみねじと下前部レールねじはそれぞれ、ハンドルをラック・ポストに固定します。詳しくは、「ハードウェア取り付けおよび保守ガイド - Model 106」のエンクロージャー設置手順を参照してください。

3. (オプション) 2 個のねじ (1 ページの表 2 の品目 3) を使用します。



注: このステップは、非稼働時の輸送の衝撃や振動を防ぐために必要です。

© Copyright IBM Corporation 2018.

SC43-4863-00

