

Présentation des dispositifs de fixation du bras de routage des câbles et du kit de glissières

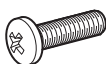

Ce guide décrit les dispositifs de fixation du bras de routage des câbles et du kit de glissières utilisés pour fixer le châssis et les glissières du modèle 106 à haute densité aux montants de l'armoire.

Cette présentation rapide complète les procédures détaillées du *Guide d'installation et de maintenance du matériel* pour votre boîtier.

Contenu du package


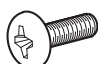
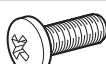
Kit des bras de routage des câbles - Contenu du package

Tableau 1. Kit des bras de routage des câbles - Contenu du package

Article		Quantité	Description
1		6	Vis, M4x4 L, tête à pans creux
2		4	Bande velcro, bras de routage des câbles

Dispositifs de fixation du kit de glissières - Contenu du package

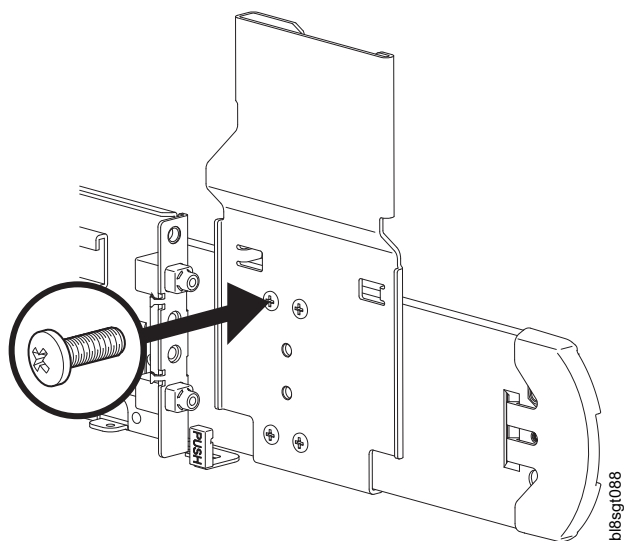
Tableau 2. Dispositifs de fixation du kit de glissières - Contenu du package

Article		Quantité	Description
1		4	Ecroû captif, 10-32, STL
2		10	Vis, 10-32x3/4, bride, PLP, SS
3		2	Vis, M5x4, tête à pans creux

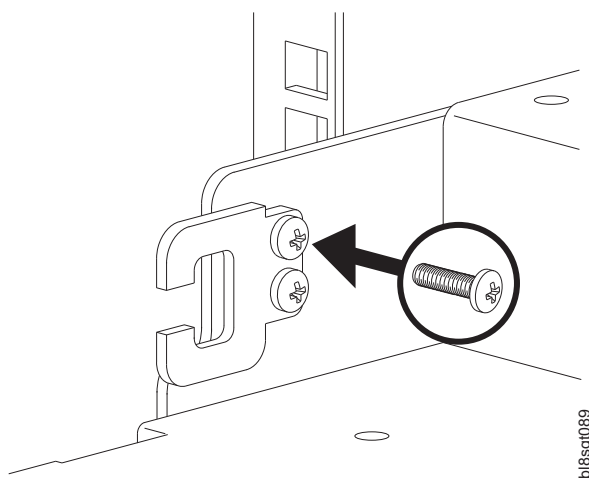
Instructions pour le kit des bras de routage des câbles

Procédure

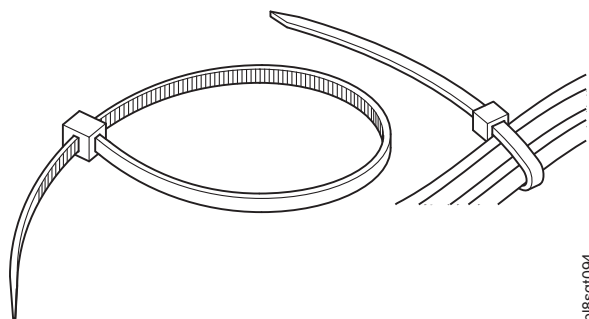
1. Fixez le support du kit de glissières à la glissière à l'aide de quatre vis (Article 1 sous le tableau 1) M4x4 PH. Couple : 12 lbf-in.

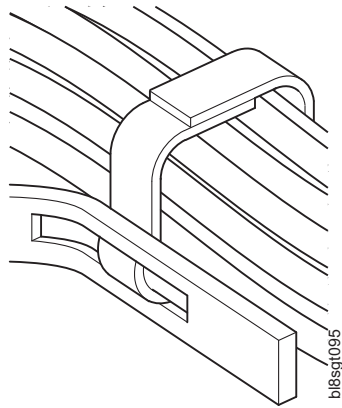


2. Fixez le crochet "C" du kit de glissières au châssis à l'aide de quatre vis (Article 1 sous le tableau 1, à la page 1) M4x4 PH. Couple : 12 lbf-in.



3. Les bandes Velcro (Article 2 sous le tableau 1, à la page 1) permettent de fixer le kit des bras de routage des câbles si nécessaire. Voir les *instructions pour le routage des câbles* dans le *Guide d'installation et de maintenance du matériel*.

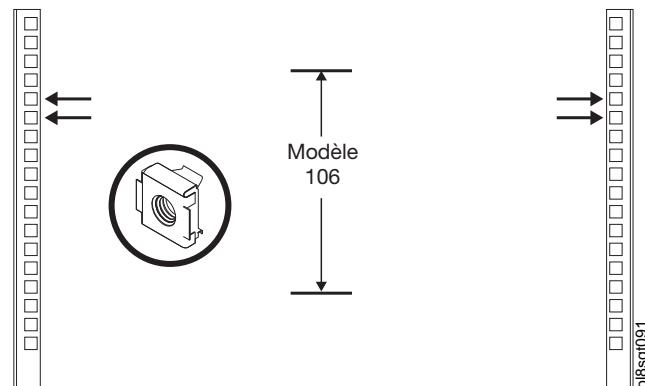




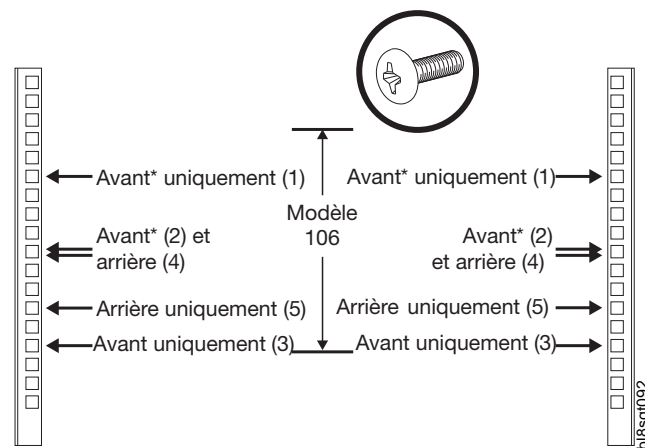
Instructions pour les dispositifs de fixation du kit de glissières

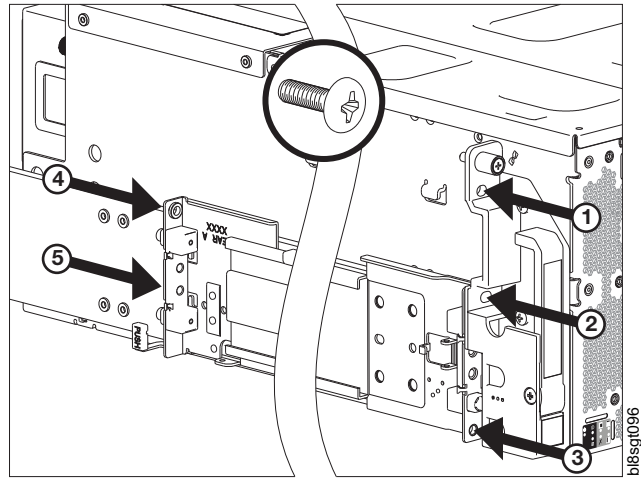
Procédure

1. Insérez quatre écrous captifs (Article 1 sous le tableau 2, à la page 1) dans un espace 4U.



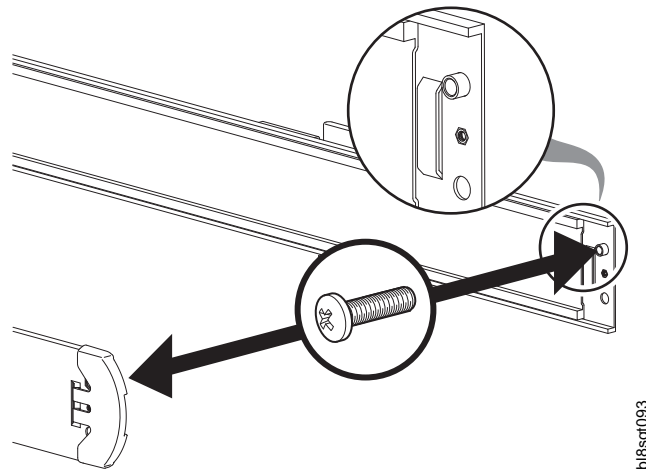
2. Utilisez dix vis (Article 2 sous le tableau 2, à la page 1) pour fixer les rails gauche et droit à l'armoire. Couple : 27 lbf-in.





Les vis (*) dans le diagramme du montant de l'armoire ci-dessus ne sont utilisées que pour l'expédition et le transport. Chaque vis moletée de châssis et de glissière inférieure avant permet de fixer la poignée au montant de l'armoire. Pour plus d'informations, voir les instructions d'installation du boîtier dans le *Guide d'installation et de maintenance du matériel - Modèle 106*.

3. (Facultatif) Utilisez deux vis (Article 3 sous le tableau 2, à la page 1).



Remarque : Cette étape est obligatoire pour éviter les chocs et les vibrations lors du transport hors service.

© Copyright IBM Corporation 2018.

SC43-4861-00

